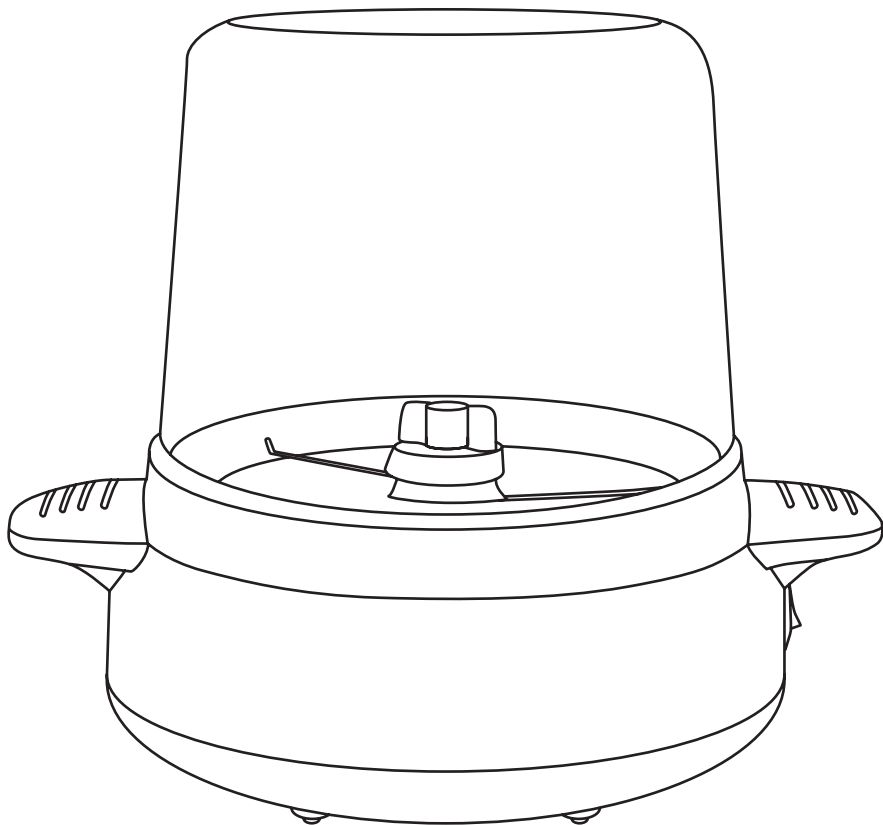


CREATE



Popcorn Maker Studio

User manual | Manual de instrucciones

INDEX

ENGLISH

Parts list	4
Security instructions	5
Instructions for use	6
Cleaning and storage	6

PORTUGUÊS

Lista de peças	10
Instruções de segurança	11
Instruções de uso	12
Limpeza e armazenamento	12

ITALIANO

Elenco delle parti	16
Istruzioni di sicurezza	17
Istruzioni per l'uso	18
Pulizia e conservazione	18

NEDERLANDS

onderdelen lijst	22
Beveiligingsinstructies	23
Gebruiksaanwijzing	24
Schoonmaken en opbergen	24

ESPAÑOL

Listado de partes	7
Instrucciones de seguridad	8
Instrucciones de uso	9
Limpieza y almacenamiento	9

FRANÇAIS

Liste des pièces	13
Consignes de sécurité	14
Mode d'emploi	15
Nettoyage et rangement	15

DEUTSCH

Liste der Einzelteile	19
Sicherheitshinweise	20
Gebrauchsanweisung	21
Reinigung und Lagerung	21

POLSKI

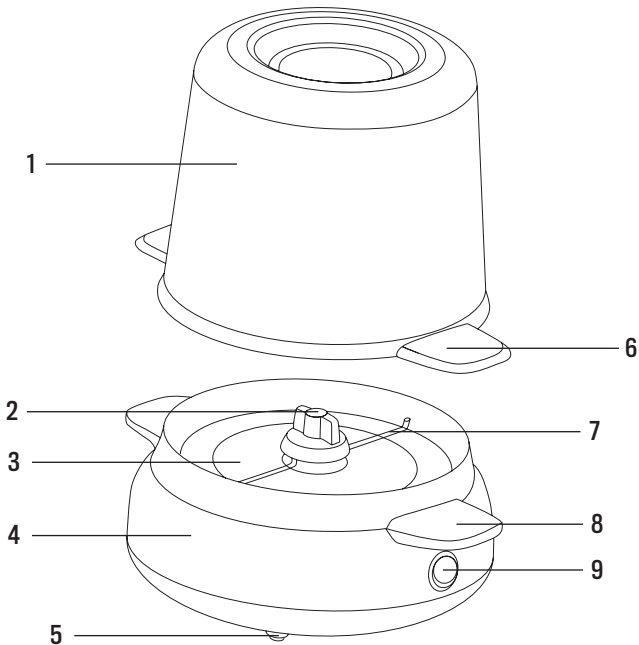
Lista części	25
Instrukcje bezpieczeństwa	26
Instrukcja użycia	27
Czyszczenie i przechowywanie	27

ENGLISH

Thank you for choosing our popcorn maker. Before using the appliance, and to ensure the best use, carefully read these instructions.

The safety precautions enclosed herein reduce the risk of death, injury and electrical shock when correctly adhered to. Keep the manual in a safe place for future reference, along with the completed warranty card, purchase receipt and package. If applicable, pass these instructions on to the next owner of the appliance. Always follow basic safety precautions and accident-prevention measures when using an electrical appliance. We assume no liability for customer failing to comply with these requirements.

PARTS LIST



- 1. Transparent cover
- 2. Center lock button
- 3. Non-stick plate

- 4. Engine body
- 5. Non-slip feet
- 6. Lid handles

- 7. Rotating rod
- 8. Grab handles
- 9. Power button

SECURITY INSTRUCTIONS

Before using any electrical appliance, always observe the following basic safety precautions.

- Do not touch hot surfaces. Use the handles to move the appliance.
- To protect against electrical shock, do not immerse cord in water or other liquids.
- This appliance is not intended for use by persons (including children) with reduced physical, sensory or mental capabilities, or lack of experience and knowledge, unless they have been given supervision or instruction concerning use of the appliance by a person responsible for your safety.
- Close supervision is necessary when any appliance is used by or near children.
- Children must be supervised to ensure that they do not play with the appliance.
- Unplug the appliance from the outlet when not in use and before cleaning. Allow to cool down before putting on or taking off parts and before cleaning the appliance.
- Do not operate any appliance with a damaged cord or plug or after the appliance malfunctions. If the appliance or the cable is damaged, contact customer service.
- The use of accessories not recommended by the appliance manufacturer may cause injury.
- Do not use the appliance outdoors.
- Do not let cord hang over edge of kitchen table or bench, or touch hot surfaces.
- Always connect the plug to the appliance first, then plug the cord into the wall outlet. To disconnect, turn any control to the “off” position, then remove plug from wall outlet.
- Do not place the appliance on or near a hot gas or electric burner, or in a hot oven.
- Do not use the appliance for other than its intended use.
- When the appliance is in operation, never leave it unattended.
- Great care must be taken when popping the popcorn. Always turn the unit upside down on a counter so that residual hot oil or escaping water does not cause burns.
- Never handle or replace the power cord that carries the product, this could cause an electric shock or burns.
- This appliance is not designed to be operated by means of a timer or separate remote control system.
- For safety reasons, a damaged or faulty power cord should only be replaced by the brand's comeback center.

INSTRUCTIONS FOR USE

1. Place the popcorn maker on a firm, level surface.
2. Before first use, it is recommended to clean the machine and accessories with a damp cloth.
3. Open the transparent cover and place a maximum of 100 grams of corn on the non-stick plate.
4. Then put a little oil, butter, sugar or whatever else you want on the corn.
5. Put the transparent cover on the motor body.
6. Plug the power cord into the outlet and press the switch button. The stirring rod will rotate, the corn will begin to heat up.

WARNING:

- Never turn on the popper before pouring the kernels of corn onto the hob.
 - While the popcorn maker is in operation, never remove the transparent lid of the appliance.
7. Around 3-4 minutes the corn will start to cook. The speed of cooking the corn will gradually speed up. Little by little the speed will decrease and the corn will be completely cooked.
 8. Turn off the power button, and then disconnect the power cord from electricity.
- NOTE:** Cooking time varies depending on the amount of corn to be cooked.
9. Grasp the handles on the motor body and lid, turn the body and clear lid upside down until the popcorn pops onto the lid.
 10. Subsequently, remove the lid from the body of the product to remove the popcorn.
 11. If you want you can add a little salt or sugar to the popcorn, the corn will be much sweeter and more delicious.
 12. Once the popcorn has finished cooking, keep the product out of operation for 15-20 minutes to cool down before the next use.

CLEANING AND STORAGE

- Before cleaning, remove the plug from the mains.
- Make sure the popcorn maker has cooled completely before cleaning it.
- Clean the plastic parts of the popcorn maker with a damp cloth. Never use abrasive products as they could damage the machine.
- Do not use the dishwasher to clean any part.
- The top cover can be cleaned with warm soapy water. Dry it well after each cleaning.
- Turn center locks counterclockwise, remove stirring rod. Dry it after washing it with soapy water.
- Dry the nonstick plate after cleaning with a soft cloth dampened with soapy water to clean the surface.
- After repeated use, the surface may have some stains. To remove it, you can wipe the surface with a soft cloth dipped in lemon juice or vinegar, and then dry after cleaning with a soft cloth.

WARNING: Do not place the stand base, power cord, or plug in water or other liquids.

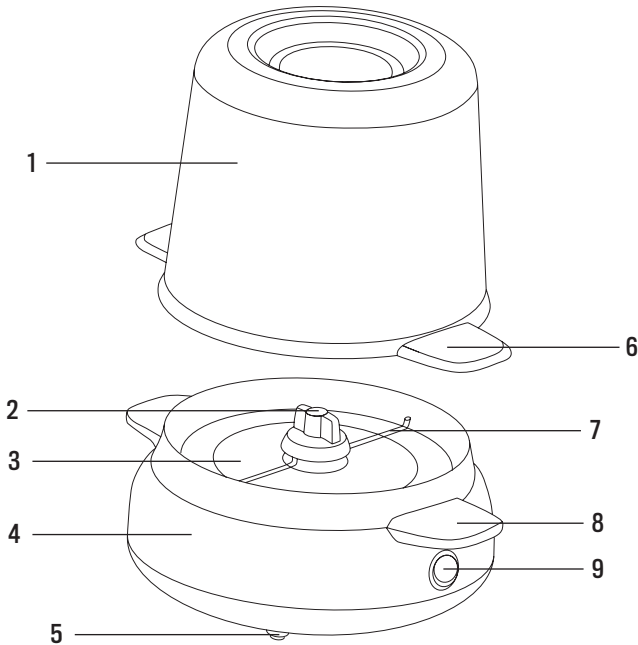
- When the popcorn maker is not in use, unplug it and store it in a safe, dry place, out of the reach of children.

ESPAÑOL

Gracias por elegir nuestro palomitero. Antes de utilizar este electrodoméstico y para asegurar su mejor uso, por favor, lea detenidamente las instrucciones.

Las medidas de seguridad aquí indicadas reducen el riesgo de incendio, descarga eléctrica y lesiones cuando se siguen correctamente. Guarde el manual en un lugar seguro para futuras referencias, así como la garantía, el recibo de compra y la caja. Si procede, entregue estas instrucciones al futuro propietario del electrodoméstico. Siempre siga las instrucciones básicas de seguridad y las medidas de prevención de riesgos cuando utilice un electrodoméstico eléctrico. El fabricante no se responsabilizará de ningún daño derivado del incumplimiento de estas instrucciones por parte del usuario.

LISTADO DE PARTES



- 1. Cubierta transparente
- 2. Botón de bloqueo central
- 3. Placa antiadherente

- 4. Cuerpo del motor
- 5. Patas antideslizantes
- 6. Asas de la tapa

- 7. Varilla giratoria
- 8. Asas de agarre
- 9. Botón de encendido

INSTRUCCIONES DE SEGURIDAD

Antes de utilizar cualquier aparato eléctrico, observe siempre las siguientes precauciones básicas de seguridad.

- No toque las superficies calientes. Utilice las asas para mover el aparato.
- Para protegerse contra descargas eléctricas, no sumerja el cable en agua u otros líquidos.
- Este electrodoméstico no está diseñado para que lo usen personas (incluidos niños) con capacidades físicas, sensoriales o mentales reducidas, o falta de experiencia y conocimiento, a menos que hayan recibido supervisión o instrucciones sobre el uso del electrodoméstico por parte de una persona responsable de su seguridad.
- Es necesaria una estrecha supervisión cuando cualquier aparato es utilizado por niños o cerca de ellos.
- Los niños deben ser supervisados para asegurarse de que no jueguen con el aparato.
- Desenchufe el aparato de la toma de corriente cuando no esté en uso y antes de limpiarlo. Deje que se enfríe antes de poner o quitar piezas y antes de limpiar el aparato.
- No opere ningún aparato con un cable o enchufe dañado o después de que el aparato no funcione correctamente. Si el aparato o el cable está dañado póngase en contacto con el servicio de atención al cliente.
- El uso de accesorios no recomendados por el fabricante del aparato puede causar lesiones.
- No utilice el aparato al aire libre.
- No permita que el cable cuelgue del borde de la mesa o del banco de la cocina, ni que toque superficies calientes.
- Conecte siempre primero el enchufe al aparato, luego enchufe el cable a la toma de corriente de la pared. Para desconectar, gire cualquier control a la posición “apagado”, después retire el enchufe de la toma de corriente de la pared.
- No lo coloque el aparato sobre o cerca de un quemador de gas o eléctrico caliente, ni en un horno caliente.
- No utilice el aparato para otro uso que no sea el previsto.
- Cuando el aparato está en funcionamiento no lo deje nunca desatendido.
- Se debe tener mucho cuidado al extraer las palomitas de maíz. Voltee siempre la unidad sobre una encimera para que el aceite caliente residual o el agua que sale no provoque quemaduras.
- Nunca manipule o reemplace el cable de alimentación que lleva el producto, esto podría producir una descarga eléctrica o quemaduras.
- Este aparato no está diseñado para ser operado por medio de un temporizador o sistema de control remoto separado.
- Por razones de seguridad, un cable de alimentación dañado o defectuoso solo debe ser reemplazado por el centro de reparación de la marca.

INSTRUCCIONES DE USO

1. Coloque el palomitero en una superficie firme y nivelada.
2. Antes del primer uso, se recomienda limpiar la máquina y los accesorios con un paño húmedo.
3. Abra la cubierta transparente y coloque máximo 100 gramos de maíz en la placa antiadherente.
4. Después ponga un poco de aceite, mantequilla, azúcar o cualquier otra cosa que desee en el maíz.
5. Ponga la cubierta transparente en el cuerpo del motor.
6. Enchufe el cable de alimentación a la toma de corriente y presione el botón del interruptor. La varilla de agitación girará, el maíz comenzará a calentarse.
ADVERTENCIA:
 - Nunca encienda el palomitero antes de verter los granos de maíz en la placa.
 - Mientras el palomitero está en funcionamiento nunca retire la tapa transparente del aparato.
7. Alrededor de 3-4 minutos, el maíz comenzará a cocinarse. La velocidad de cocinado del maíz se acelerará gradualmente. Poco a poco la velocidad irá disminuyendo y el maíz estará cocinado por completo.
8. Apague el botón de encendido y luego desconecte el cable de alimentación de la electricidad.
NOTA: El tiempo de cocción varía según la cantidad de maíz que se vaya a cocinar.
9. Sujete las asas del cuerpo del motor y la tapa, coloque el cuerpo y la tapa transparente boca abajo hasta que las palomitas de maíz se coloquen en la tapa.
10. Posteriormente extraiga la tapa del cuerpo del producto para poder sacar las palomitas.
11. Si lo desea puede agregar un poco de sal o azúcar a las palomitas, el maíz será mucho más dulce y delicioso.
12. Una vez acabada la cocción de las palomitas, mantenga el producto 15-20 minutos fuera de funcionamiento para que se enfríe antes del próximo uso.

LIMPIEZA Y ALMACENAMIENTO

- Antes de limpiar, retire el enchufe de la red eléctrica.
- Asegúrese de que el palomitero se haya enfriado por completo antes de limpiarlo.
- Limpie las partes de plástico del palomitero con un paño húmedo. Nunca use productos abrasivos ya que podrían dañar la máquina.
- No utilice el lavavajillas para limpiar ninguna pieza.
- La tapa superior se puede limpiar con agua tibia y jabón. Séquela bien después de cada limpieza.
- Gire en sentido contrario a las agujas del reloj los bloqueos centrales, retire la varilla de agitación. Séquelo después de lavarlo con agua jabonosa.
- Seque la placa antiadherente después de limpiarla con un paño suave humedecido con agua jabonosa para limpiar la superficie.
- Después de un uso repetido, la superficie puede tener alguna mancha. Para eliminarla, puede untar la superficie con un paño suave humedecido en jugo de limón o vinagre, y luego secar después de limpiarlo con un paño suave.

ADVERTENCIA: No coloque la base del soporte, el cable de alimentación ni el enchufe en agua u otros líquidos.

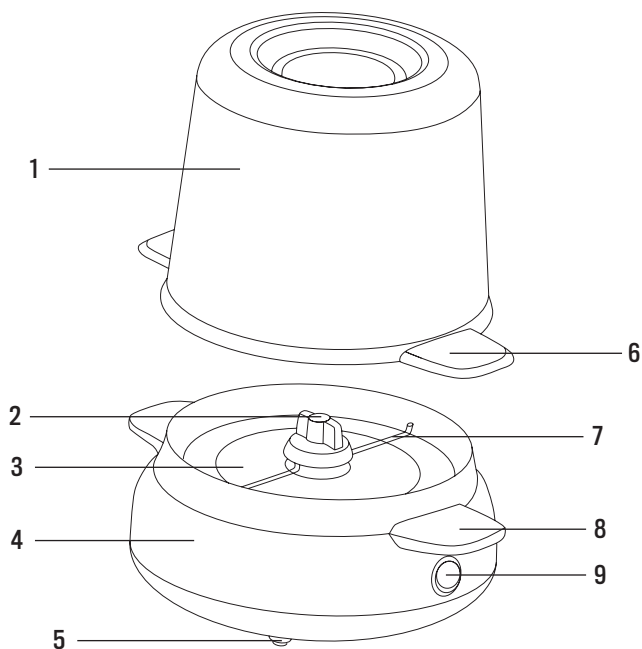
- Cuando el palomitero no esté en uso, desconéctelo y guárdelo en un lugar seguro y seco, fuera del alcance de los niños.

PORTUGUÊS

Obrigado por escolher o nosso fabricante de pipoca. Antes de usar este aparelho e para garantir seu melhor uso, leia atentamente as instruções.

As medidas de segurança listadas aqui reduzem o risco de incêndio, choque elétrico e ferimentos quando seguidas adequadamente. Mantenha o manual em um local seguro para referência futura, bem como a garantia, recibo de compra e caixa. Se aplicável, passe essas instruções ao futuro proprietário do dispositivo. Siga sempre as instruções básicas de segurança e as medidas de prevenção de riscos ao usar um aparelho elétrico. O fabricante não será responsável por nenhum dano derivado da falha do usuário em cumprir estas instruções.

LISTA DE PEÇAS



1. Tampa transparente

2. Botão de bloqueio central

3. Prato antiaderente

4. Corpo do motor

5. Pés antiderrapantes

6. Alças de tampa

7. Haste rotativa

8. Pegas

9. Botão de alimentação

INSTRUÇÕES DE SEGURANÇA

Antes de usar qualquer aparelho elétrico, sempre observe as seguintes precauções básicas de segurança.

- Não toque em superfícies quentes. Use as alças para mover o aparelho.
- Para se proteger contra choque elétrico, não mergulhe o cabo em água ou outros líquidos.
- Este aparelho não deve ser usado por pessoas (incluindo crianças) com capacidades físicas, sensoriais ou mentais reduzidas, ou falta de experiência e conhecimento, a menos que tenham recebido supervisão ou instruções relativas ao uso do aparelho por uma pessoa responsável pela sua segurança.
- Supervisão cuidadosa é necessária quando qualquer aparelho é usado por ou perto de crianças.
- As crianças devem ser supervisionadas para garantir que não brinquem com o aparelho.
- Desligue o aparelho da tomada quando não estiver em uso e antes de limpá-lo. Deixe arrefecer antes de colocar ou retirar peças e antes de limpar o aparelho.
- Não opere nenhum aparelho com um cabo ou plugue danificado ou após o mau funcionamento do aparelho. Se o aparelho ou o cabo estiverem danificados, entre em contato com o atendimento ao cliente.
- O uso de acessórios não recomendados pelo fabricante do aparelho pode causar ferimentos.
- Não use o aparelho ao ar livre.
- Não deixe o fio pendurado na borda da mesa ou bancada da cozinha ou toque em superfícies quentes.
- Sempre conecte primeiro o plugue ao aparelho e, em seguida, conecte o cabo na tomada da parede. Para desconectar, coloque qualquer controle na posição “desligado” e, em seguida, remova o plugue da tomada.
- Não coloque o aparelho sobre ou perto de gás quente ou queimador elétrico, ou em um forno quente.
- Não use o aparelho para outra finalidade que não a prevista.
- Quando o aparelho estiver em funcionamento, nunca o deixe sem vigilância.
- Muito cuidado deve ser tomado ao estourar a pipoca. Sempre vire a unidade de cabeça para baixo em um balcão para que o óleo quente residual ou a fuga de água não causem queimaduras.
- Nunca manuseie ou substitua o cabo de alimentação que transporta o produto, isso pode causar choque elétrico ou queimaduras.
- Este aparelho não foi projetado para ser operado por meio de um temporizador ou sistema de controle remoto separado.
- Por motivos de segurança, um cabo de alimentação danificado ou com defeito só deve ser substituído pelo centro de retorno da marca.

INSTRUÇÕES DE USO

1. Coloque a pipoqueira em uma superfície firme e nivelada.
2. Antes da primeira utilização, recomenda-se limpar a máquina e os acessórios com um pano úmido.
3. Abra a tampa transparente e coloque no máximo 100 gramas de milho na placa antiaderente.
4. Em seguida, coloque um pouco de óleo, manteiga, açúcar ou o que você quiser no milho.
5. Coloque a tampa transparente no corpo do motor.
6. Conecte o cabo de alimentação na tomada e pressione o botão do interruptor. A vareta vai girar, o milho vai começar a esquentar.

AVISO:

- Nunca ligue a pipoqueira antes de despejar os grãos de milho na placa.
 - Enquanto a pipoqueira estiver em funcionamento, nunca retire a tampa transparente do aparelho.
7. Cerca de 3-4 minutos o milho começará a cozinhar. A velocidade de cozimento do milho aumentará gradativamente. Aos poucos a velocidade diminuirá e o milho estará totalmente cozido.
 8. Desligue o botão liga/desliga e desconecte o cabo de alimentação da eletricidade.
OBSERVAÇÃO: O tempo de cozimento varia de acordo com a quantidade de milho a ser cozida.
 9. Segure as alças no corpo do motor e na tampa, vire o corpo e a tampa transparente de cabeça para baixo até que a pipoca estoure na tampa.
 10. Na sequência, retire a tampa do corpo do produto para retirar a pipoca.
 11. Se quiser pode colocar um pouco de sal ou açúcar na pipoca, o milho ficará bem mais doce e gostoso.
 12. Depois que a pipoca terminar de cozinhar, mantenha o produto fora de operação por 15 a 20 minutos para esfriar antes do próximo uso.

LIMPEZA E ARMAZENAMENTO

- Antes de limpar, retire a ficha da tomada.
- Certifique-se de que a pipoqueira esfriou completamente antes de limpá-la.
- Limpe as partes plásticas da pipoqueira com um pano úmido. Nunca utilize produtos abrasivos, pois podem danificar a máquina.
- Não use a máquina de lavar louça para limpar qualquer peça.
- A tampa superior pode ser limpa com água morna e sabão. Seque-o bem após cada limpeza.
- Gire as travas centrais no sentido anti-horário, remova a vareta de agitação. Seque-o depois de lavá-lo com água e sabão.
- Seque a placa antiaderente após a limpeza com um pano macio umedecido com água e sabão para limpar a superfície.
- Após o uso repetido, a superfície pode apresentar algumas manchas. Para removê-lo, você pode limpar a superfície com um pano macio embebido em suco de limão ou vinagre e depois secar com um pano macio.

AVISO: Não coloque a base do suporte, o cabo de alimentação ou o plugue em água ou outros líquidos.

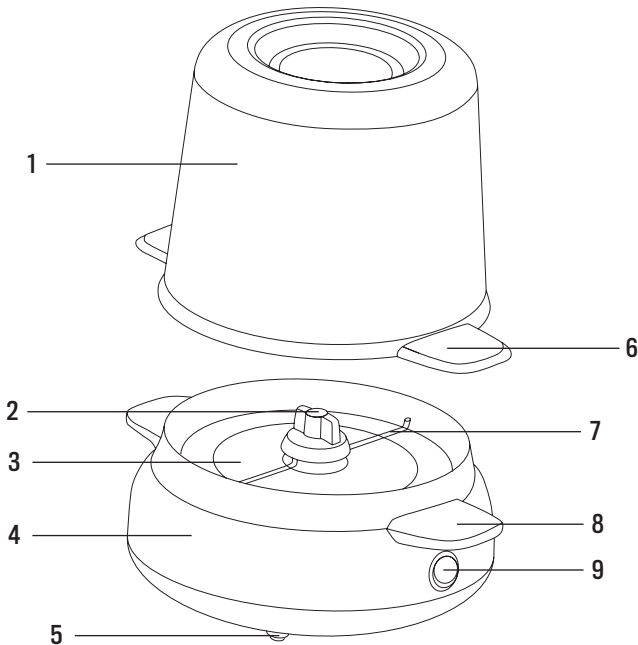
- Quando a pipoqueira não estiver em uso, desligue-a e guarde-a em local seco e seguro, fora do alcance de crianças.

FRANÇAIS

Merci d'avoir choisi notre machine à pop-corn. Avant d'utiliser cet appareil et pour assurer sa meilleure utilisation, veuillez lire attentivement les instructions.

Les mesures de sécurité énumérées ici réduisent le risque d'incendie, de choc électrique et de blessure si elles sont correctement suivies. Conservez le manuel dans un endroit sûr pour référence future, ainsi que la garantie, le reçu d'achat et la boîte. Le cas échéant, transmettez ces instructions au futur propriétaire de l'appareil. Suivez toujours les consignes de sécurité de base et les mesures de prévention des risques lorsque vous utilisez un appareil électrique. Le fabricant ne sera pas responsable des dommages résultant du non-respect par l'utilisateur de ces instructions.

LISTE DES PIÈCES



1. Couverture transparente

2. Bouton de verrouillage central

3. Plaque antiadhésive

4. Corps de moteur

5. Pieds antidérapants

6. Poignées de couvercle

7. Tige rotative

8. Poignées de maintien

9. Bouton d'allumage

CONSIGNES DE SÉCURITÉ

Avant d'utiliser un appareil électrique, respectez toujours les consignes de sécurité de base suivantes.

- Ne touchez pas les surfaces chaudes. Utilisez les poignées pour déplacer l'appareil.
- Pour vous protéger contre les chocs électriques, ne plongez pas le cordon dans l'eau ou d'autres liquides.
- Cet appareil n'est pas destiné à être utilisé par des personnes (y compris des enfants) ayant des capacités physiques, sensorielles ou mentales réduites, ou un manque d'expérience et de connaissances, à moins qu'elles n'aient reçu une supervision ou des instructions concernant l'utilisation de l'appareil par une personne responsable de votre sécurité.
- Une surveillance étroite est nécessaire lorsqu'un appareil est utilisé par ou à proximité d'enfants.
- Les enfants doivent être surveillés pour s'assurer qu'ils ne jouent pas avec l'appareil.
- Débranchez l'appareil de la prise lorsqu'il n'est pas utilisé et avant de le nettoyer. Laisser refroidir avant de mettre ou de retirer des pièces et avant de nettoyer l'appareil.
- N'utilisez aucun appareil avec un cordon ou une prise endommagés ou après un dysfonctionnement de l'appareil. Si l'appareil ou le câble est endommagé, contactez le service après-vente.
- L'utilisation d'accessoires non recommandés par le fabricant de l'appareil peut entraîner des blessures.
- N'utilisez pas l'appareil à l'extérieur.
- Ne laissez pas le cordon pendre du bord de la table ou du banc de la cuisine ou toucher des surfaces chaudes.
- Branchez toujours la fiche à l'appareil en premier, puis branchez le cordon dans la prise murale. Pour débrancher, tournez n'importe quelle commande à la position "off", puis retirez la fiche de la prise murale.
- Ne placez pas l'appareil sur ou à proximité d'un brûleur à gaz ou électrique chaud, ou dans un four chaud.
- N'utilisez pas l'appareil à d'autres fins que celles pour lesquelles il a été conçu.
- Lorsque l'appareil est en marche, ne le laissez jamais sans surveillance.
- Il faut faire très attention lors de l'éclatement du pop-corn. Retournez toujours l'appareil sur un plan de travail afin que l'huile chaude résiduelle ou l'eau qui s'échappe ne provoque pas de brûlures.
- Ne manipulez ou ne remplacez jamais le cordon d'alimentation qui transporte le produit, cela pourrait provoquer un choc électrique ou des brûlures.
- Cet appareil n'est pas conçu pour être utilisé au moyen d'une minuterie ou d'un système de télécommande séparé.
- Pour des raisons de sécurité, un cordon d'alimentation endommagé ou défectueux ne doit être remplacé que par le centre de retour de la marque.

MODE D'EMPLOI

1. Placez la machine à pop-corn sur une surface ferme et plane.
2. Avant la première utilisation, il est recommandé de nettoyer la machine et les accessoires avec un chiffon humide.
3. Ouvrez le couvercle transparent et placez un maximum de 100 grammes de maïs sur la plaque antiadhésive.
4. Ensuite, mettez un peu d'huile, de beurre, de sucre ou tout ce que vous voulez sur le maïs.
5. Placez le couvercle transparent sur le corps du moteur.
6. Branchez le cordon d'alimentation dans la prise et appuyez sur le bouton de l'interrupteur. La tige d'agitation tournera, le maïs commencera à chauffer.

AVERTISSEMENT:

- N'allumez jamais le popper avant d'avoir versé les grains de maïs sur la table de cuisson.
 - Lorsque la machine à pop-corn est en marche, ne retirez jamais le couvercle transparent de l'appareil.
7. Environ 3-4 minutes, le maïs commencera à cuire. La vitesse de cuisson du maïs s'accroîtra progressivement. Petit à petit la vitesse diminuera et le maïs sera complètement cuit.
 8. Éteignez le bouton d'alimentation, puis débranchez le cordon d'alimentation de l'électricité.
NOTE: Le temps de cuisson varie en fonction de la quantité de maïs à cuire.
 9. Saisissez les poignées sur le corps du moteur et le couvercle, retournez le corps et le couvercle transparent jusqu'à ce que le pop-corn apparaisse sur le couvercle.
 10. Par la suite, retirez le couvercle du corps du produit pour retirer le pop-corn.
 11. Si vous le souhaitez, vous pouvez ajouter un peu de sel ou de sucre au pop-corn, le maïs sera beaucoup plus sucré et plus délicieux.
 12. Une fois que le pop-corn a fini de cuire, laissez le produit hors service pendant 15 à 20 minutes pour qu'il refroidisse avant la prochaine utilisation.

NETTOYAGE ET RANGEMENT

- Avant le nettoyage, débranchez la fiche du secteur.
- Assurez-vous que la machine à pop-corn a complètement refroidi avant de la nettoyer.
- Nettoyez les pièces en plastique de la machine à pop-corn avec un chiffon humide. N'utilisez jamais de produits abrasifs car ils pourraient endommager la machine.
- N'utilisez pas le lave-vaisselle pour nettoyer une pièce.
- Le capot supérieur peut être nettoyé avec de l'eau chaude savonneuse. Séchez-le bien après chaque nettoyage.
- Tournez les verrous centraux dans le sens inverse des aiguilles d'une montre, retirez la tige d'agitation. Séchez-le après l'avoir lavé à l'eau savonneuse.
- Séchez la plaque antiadhésive après le nettoyage avec un chiffon doux imbibé d'eau savonneuse pour nettoyer la surface.
- Après une utilisation répétée, la surface peut présenter des taches. Pour l'enlever, vous pouvez essuyer la surface avec un chiffon doux imbibé de jus de citron ou de vinaigre, puis sécher après le nettoyage avec un chiffon doux.

AVERTISSEMENT: Ne placez pas la base du support, le cordon d'alimentation ou la fiche dans de l'eau ou d'autres liquides.

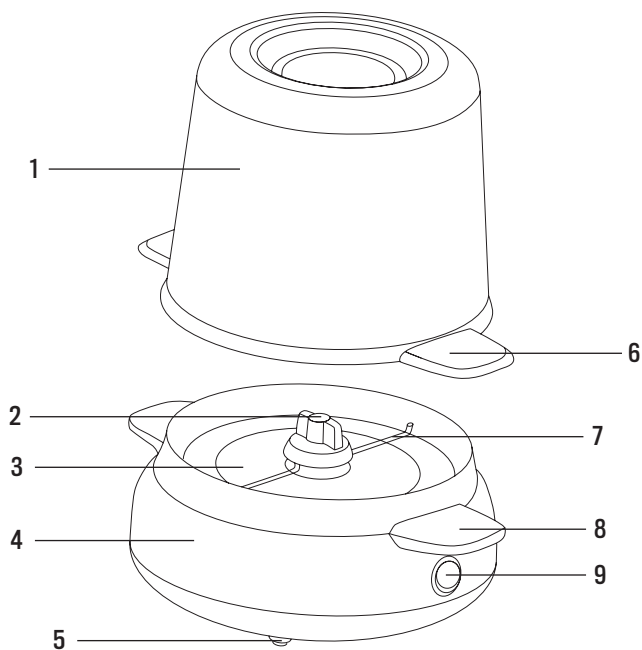
- Lorsque la machine à pop-corn n'est pas utilisée, débranchez-la et rangez-la dans un endroit sûr et sec, hors de portée des enfants.

ITALIANO

Grazie per aver scelto il nostro produttore di popcorn. Prima di utilizzare questo apparecchio e per garantirne il miglior utilizzo, leggere attentamente le istruzioni.

Le misure di sicurezza elencate qui riducono il rischio di incendi, scosse elettriche e lesioni se seguite correttamente. Conservare il manuale in un luogo sicuro per riferimenti futuri, nonché la garanzia, la ricevuta di acquisto e la confezione. Se applicabile, passare queste istruzioni al futuro proprietario dell'apparecchio. Seguire sempre le istruzioni di sicurezza di base e le misure di prevenzione dei rischi quando si utilizza un apparecchio elettrico. Il produttore non sarà responsabile per eventuali danni derivanti dalla mancata osservanza da parte dell'utente delle presenti istruzioni.

ELENCO DELLE PARTI



1. Coperchio trasparente

2. Pulsante di blocco centrale

3. Piastra antiaderente

4. Corpo motore

5. Piedini antiscivolo

6. Maniglie del coperchio

7. Asta rotante

8. Afferrare le maniglie

9. Pulsante di accensione

ISTRUZIONI DI SICUREZZA

Prima di utilizzare qualsiasi apparecchio elettrico, osservare sempre le seguenti precauzioni di sicurezza di base.

- Non toccare le superfici calde. Utilizzare le maniglie per spostare l'apparecchio.
- Per proteggersi da scosse elettriche, non immergere il cavo in acqua o altri liquidi.
- Questo apparecchio non è destinato all'uso da parte di persone (inclusi i bambini) con capacità fisiche, sensoriali o mentali ridotte o prive di esperienza e conoscenza, a meno che non siano supervisionate o istruite sull'uso dell'apparecchio da una persona responsabile della vostra sicurezza.
- È necessaria una stretta supervisione quando qualsiasi apparecchio viene utilizzato da o vicino a bambini.
- I bambini devono essere sorvegliati per assicurarsi che non giochino con l'apparecchio.
- Scollegare l'apparecchio dalla presa quando non è in uso e prima della pulizia. Lasciar raffreddare prima di inserire o togliere parti e prima di pulire l'apparecchio.
- Non utilizzare alcun apparecchio con un cavo o una spina danneggiati o dopo un malfunzionamento dell'apparecchio. Se l'apparecchio o il cavo sono danneggiati, contattare il servizio clienti.
- L'uso di accessori non raccomandati dal produttore dell'apparecchio può causare lesioni.
- Non utilizzare l'apparecchio all'aperto.
- Non lasciare che il cavo penda dal bordo del tavolo o della panca della cucina o che tocchi superfici calde.
- Collegare sempre prima la spina all'apparecchio, quindi inserire il cavo nella presa a muro. Per disconnettere, ruotare qualsiasi controllo in posizione "off", quindi rimuovere la spina dalla presa a muro.
- Non collocare l'apparecchio sopra o vicino a fornelli a gas o elettrici caldi o in un forno caldo.
- Non utilizzare l'apparecchio per un uso diverso da quello previsto.
- Quando l'apparecchio è in funzione, non lasciarlo mai incustodito.
- Bisogna fare molta attenzione quando si fanno scoppiare i popcorn. Capovolgere sempre l'unità su un piano di lavoro in modo che l'olio caldo residuo o l'acqua che fuoriesce non causino ustioni.
- Non maneggiare o sostituire mai il cavo di alimentazione che trasporta il prodotto, ciò potrebbe causare scosse elettriche o ustioni.
- Questo apparecchio non è progettato per essere azionato mediante un timer o un sistema di controllo remoto separato.
- Per motivi di sicurezza, un cavo di alimentazione danneggiato o difettoso deve essere sostituito solo dal centro di assistenza del marchio.

ISTRUZIONI PER L'USO

1. Posizionare la macchina per popcorn su una superficie solida e piana.
2. Prima del primo utilizzo, si consiglia di pulire la macchina e gli accessori con un panno umido.
3. Aprire il coperchio trasparente e disporre sulla piastra antiaderente massimo 100 grammi di mais.
4. Poi mettete sul mais un filo d'olio, burro, zucchero o quello che volete.
5. Mettere il coperchio trasparente sul corpo motore.
6. Inserire il cavo di alimentazione nella presa e premere il pulsante dell'interruttore. L'asta di agitazione ruoterà, il mais inizierà a riscaldarsi.

AVVERTIMENTO:

- Non accendere mai il popper prima di aver versato i chicchi di mais sul fuoco.
 - Mentre la macchina per popcorn è in funzione, non rimuovere mai il coperchio trasparente dell'apparecchio.
7. Dopo circa 3-4 minuti il mais inizierà a cuocere. La velocità di cottura del mais aumenterà gradualmente. A poco a poco la velocità diminuirà e il mais sarà completamente cotto.
 8. Spegnerne il pulsante di alimentazione, quindi scollegare il cavo di alimentazione dall'elettricità.
- NOTA:** Il tempo di cottura varia a seconda della quantità di mais da cuocere.
9. Afferrare le maniglie sul corpo del motore e sul coperchio, capovolgere il corpo e il coperchio trasparente fino a quando i popcorn non si schiantano sul coperchio.
 10. Successivamente, rimuovere il coperchio dal corpo del prodotto per rimuovere i popcorn.
 11. Se vuoi puoi aggiungere un po' di sale o zucchero ai popcorn, il mais sarà molto più dolce e delizioso.
 12. Una volta terminata la cottura dei popcorn, lasciare il prodotto fuori servizio per 15-20 minuti in modo che si raffreddi prima del successivo utilizzo.

PULIZIA E CONSERVAZIONE

- Prima della pulizia, staccare la spina dalla presa di corrente.
- Assicurarsi che la macchina per popcorn si sia raffreddata completamente prima di pulirla.
- Pulire le parti in plastica della macchina per popcorn con un panno umido. Non utilizzare mai prodotti abrasivi in quanto potrebbero danneggiare la macchina.
- Non utilizzare la lavastoviglie per pulire alcuna parte.
- Il coperchio superiore può essere pulito con acqua tiepida e sapone. Asciugalo bene dopo ogni pulizia.
- Ruotare i blocchi centrali in senso antiorario, rimuovere l'asta di agitazione. Asciugalo dopo averlo lavato con acqua saponata.
- Asciugare la piastra antiaderente dopo la pulizia con un panno morbido inumidito con acqua saponata per pulire la superficie.
- Dopo un uso ripetuto, la superficie potrebbe presentare delle macchie. Per rimuoverlo, puoi pulire la superficie con un panno morbido imbevuto di succo di limone o aceto, quindi asciugare dopo la pulizia con un panno morbido.

AVVERTIMENTO: Non posizionare la base del supporto, il cavo di alimentazione o la spina in acqua o altri liquidi.

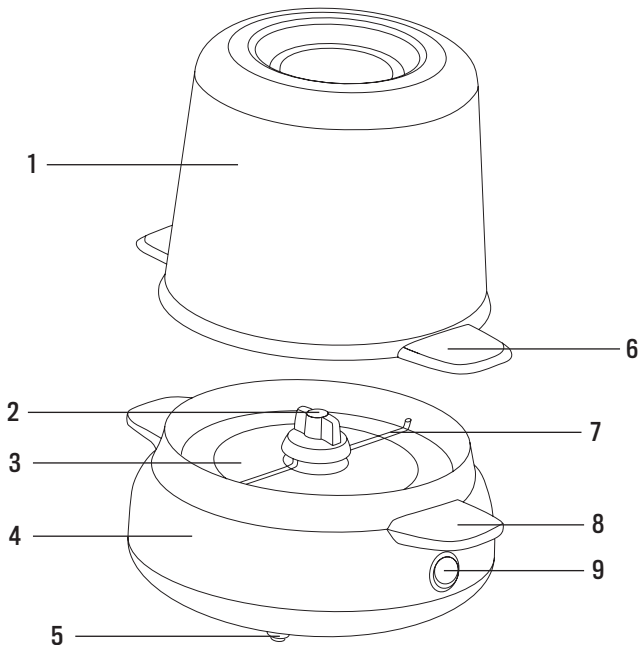
- Quando la macchina per popcorn non è in uso, scollegarla e conservarla in un luogo sicuro e asciutto, fuori dalla portata dei bambini.

DEUTSCH

Vielen Dank, dass Sie sich für unseren Popcorn-Hersteller entschieden haben. Lesen Sie die Anweisungen sorgfältig durch, bevor Sie dieses Gerät verwenden und eine optimale Verwendung sicherstellen.

Die hier aufgeführten Sicherheitsmaßnahmen verringern das Risiko von Feuer, Stromschlag und Verletzungen, wenn sie ordnungsgemäß befolgt werden. Bewahren Sie das Handbuch sowie die Garantie, den Kaufbeleg und die Verpackung an einem sicheren Ort auf, damit Sie später darauf zurückgreifen können. Geben Sie diese Anweisungen gegebenenfalls an den zukünftigen Besitzer des Geräts weiter. Befolgen Sie bei der Verwendung eines Elektrogeräts immer die grundlegenden Sicherheitshinweise und Maßnahmen zur Risikoverhütung. Der Hersteller haftet nicht für Schäden, die durch die Nichtbeachtung dieser Anweisungen durch den Benutzer entstehen.

LISTE DER EINZELTEILE



- 1. Transparente Abdeckung
- 2. Mittelverriegelungstaste
- 3. Antihafplatte

- 4. Motorkörper
- 5. Rutschfeste Füße
- 6. Deckelgriffe

- 7. Rotierende Stange
- 8. Haltegriffe
- 9. Power-Taste

Beachten Sie vor der Verwendung eines Elektrogeräts stets die folgenden grundlegenden Sicherheitsvorkehrungen.

- Berühren Sie keine heißen Oberflächen. Benutzen Sie die Griffe, um das Gerät zu bewegen.
- Zum Schutz vor Stromschlägen darf das Kabel nicht in Wasser oder andere Flüssigkeiten getaucht werden.
- Dieses Gerät ist nicht für die Verwendung durch Personen (einschließlich Kinder) mit eingeschränkten körperlichen, sensorischen oder geistigen Fähigkeiten oder mangelnder Erfahrung und Wissen bestimmt, es sei denn, sie werden von einer für Ihre Sicherheit verantwortlichen Person beaufsichtigt oder erhalten Anweisungen zur Verwendung des Geräts.
- Wenn ein Gerät von oder in der Nähe von Kindern verwendet wird, ist eine strenge Aufsicht erforderlich.
- Kinder müssen beaufsichtigt werden, um sicherzustellen, dass sie nicht mit dem Gerät spielen.
- Trennen Sie das Gerät von der Steckdose, wenn es nicht verwendet wird und bevor Sie es reinigen. Lassen Sie es abkühlen, bevor Sie Teile anbringen oder abnehmen und bevor Sie das Gerät reinigen.
- Betreiben Sie kein Gerät mit einem beschädigten Kabel oder Stecker oder nach einer Fehlfunktion des Geräts. Wenn das Gerät oder das Kabel beschädigt ist, wenden Sie sich an den Kundendienst.
- Die Verwendung von Zubehör, das nicht vom Gerätehersteller empfohlen wird, kann zu Verletzungen führen.
- Benutzen Sie das Gerät nicht im Freien.
- Lassen Sie das Kabel nicht über die Kante des Küchentisches oder der Bank hängen und berühren Sie keine heißen Oberflächen.
- Schließen Sie immer zuerst den Stecker an das Gerät an und stecken Sie dann das Kabel in die Steckdose. Um die Verbindung zu trennen, drehen Sie einen beliebigen Regler auf „Aus“ und ziehen Sie dann den Stecker aus der Steckdose.
- Stellen Sie das Gerät nicht auf oder in die Nähe eines heißen Gas- oder Elektrobrenners oder in einen heißen Ofen.
- Benutzen Sie das Gerät nicht für andere als den vorgesehenen Zweck.
- Lassen Sie das Gerät niemals unbeaufsichtigt, wenn es in Betrieb ist.
- Beim Knallen des Popcorns ist große Vorsicht geboten. Stellen Sie das Gerät stets umgedreht auf eine Arbeitsfläche, damit heißes Öl oder austretendes Wasser keine Verbrennungen verursacht.
- Berühren oder ersetzen Sie niemals das Netzkabel, mit dem das Produkt verbunden ist. Dies könnte zu einem Stromschlag oder Verbrennungen führen.
- Dieses Gerät ist nicht für den Betrieb mit einer Zeitschaltuhr oder einem separaten Fernbedienungssystem ausgelegt.
- Aus Sicherheitsgründen sollte ein beschädigtes oder defektes Netzkabel nur vom Comeback-Center der Marke ausgetauscht werden.

GEBRAUCHSANWEISUNG

1. Stellen Sie den Popcorn-Maker auf eine feste, ebene Fläche.
2. Vor dem ersten Gebrauch empfiehlt es sich, die Maschine und das Zubehör mit einem feuchten Tuch zu reinigen.
3. Öffnen Sie die transparente Abdeckung und legen Sie maximal 100 Gramm Mais auf die Antihaftplatte.
4. Geben Sie dann etwas Öl, Butter, Zucker oder was auch immer Sie möchten auf den Mais.
5. Setzen Sie die transparente Abdeckung auf das Motorgehäuse.
6. Stecken Sie das Netzkabel in die Steckdose und drücken Sie den Schalter. Der Rührstab dreht sich, der Mais beginnt sich zu erhitzen.

WARNUNG:

- Schalten Sie den Popper niemals ein, bevor Sie die Maiskörner auf das Kochfeld geschüttet haben.
 - Während der Popcorn-Maker in Betrieb ist, entfernen Sie niemals den transparenten Deckel des Geräts.
7. Nach etwa 3-4 Minuten beginnt der Mais zu kochen. Die Gargeschwindigkeit des Mais wird allmählich erhöht. Nach und nach verringert sich die Geschwindigkeit und der Mais wird vollständig gegart.
 8. Schalten Sie den Netzschalter aus und trennen Sie dann das Netzkabel vom Stromnetz.
NOTIZ: Die Garzeit variiert je nach der Menge des zu kochenden Mais.
 9. Fassen Sie die Griffe am Motorgehäuse und am Deckel, drehen Sie das Gehäuse und den durchsichtigen Deckel um, bis das Popcorn auf dem Deckel platzt.
 10. Nehmen Sie anschließend den Deckel vom Produktkörper ab, um das Popcorn zu entfernen.
 11. Wenn Sie möchten, können Sie dem Popcorn etwas Salz oder Zucker hinzufügen, dann wird der Mais viel süßer und leckerer.
 12. Sobald das Popcorn fertig gegart ist, lassen Sie das Produkt vor der nächsten Verwendung 15–20 Minuten lang außer Betrieb, damit es abkühlen kann.

REINIGUNG UND LAGERUNG

- Ziehen Sie vor der Reinigung den Stecker aus der Steckdose.
- Stellen Sie sicher, dass die Popcornmaschine vollständig abgekühlt ist, bevor Sie sie reinigen.
- Reinigen Sie die Kunststoffteile des Popcornbereiters mit einem feuchten Tuch. Verwenden Sie niemals Scheuermittel, da diese die Maschine beschädigen könnten.
- Benutzen Sie die Spülmaschine nicht zum Reinigen von Teilen.
- Die obere Abdeckung kann mit warmem Seifenwasser gereinigt werden. Trocknen Sie es nach jeder Reinigung gut ab.
- Mittelverschlüsse gegen den Uhrzeigersinn drehen, Rührstab entfernen. Trocknen Sie es, nachdem Sie es mit Seifenwasser gewaschen haben.
- Trocknen Sie die Antihaftplatte nach der Reinigung mit einem weichen, mit Seifenlauge angefeuchteten Tuch ab, um die Oberfläche zu reinigen.
- Nach mehrmaligem Gebrauch kann es zu Flecken auf der Oberfläche kommen. Um es zu entfernen, können Sie die Oberfläche mit einem weichen, in Zitronensaft oder Essig getauchten Tuch abwischen und nach der Reinigung mit einem weichen Tuch trocknen.

WARNUNG: Stellen Sie den Standfuß, das Netzkabel und den Stecker nicht in Wasser oder andere Flüssigkeiten.

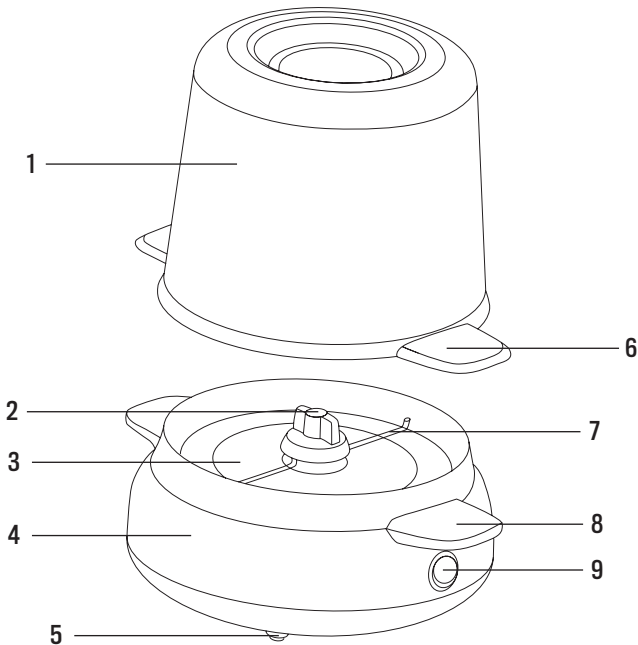
- Wenn die Popcornmaschine nicht verwendet wird, ziehen Sie den Netzstecker und bewahren Sie sie an einem sicheren, trockenen Ort außerhalb der Reichweite von Kindern auf.

NEDERLANDS

Bedankt voor het kiezen van onze popcornmaker. Lees de instructies zorgvuldig door voordat u dit apparaat gebruikt en om het optimaal te gebruiken.

De hier vermelde veiligheidsmaatregelen verminderen het risico op brand, elektrische schokken en letsel als ze op de juiste manier worden opgevolgd. Bewaar de handleiding op een veilige plaats voor toekomstige referentie, evenals de garantie, aankoopbon en doos. Geef deze instructies, indien van toepassing, door aan de toekomstige eigenaar van het apparaat. Volg altijd de basis veiligheidsinstructies en risicopreventie maatregelen bij het gebruik van een elektrisch apparaat. De fabrikant is niet verantwoordelijk voor enige schade als gevolg van het niet naleven van deze instructies door de gebruiker.

ONDERDELEN LIJST



- | | | |
|--------------------------------|----------------------|--------------------|
| 1. Transparante hoes | 4. Motor lichaam | 7. Roterende stang |
| 2. Centrale vergrendelingsknop | 5. Antislip voeten | 8. Handgrepen |
| 3. Antiaanbakplaat | 6. Deksel handgrepen | 9. Aanknop |

BEVEILIGINGSINSTRUCTIES

Neem altijd de volgende elementaire veiligheidsmaatregelen in acht voordat u een elektrisch apparaat gebruikt.

- Raak geen hete oppervlakken aan. Gebruik de handgrepen om het apparaat te verplaatsen.
- Dompel het snoer niet onder in water of andere vloeistoffen om elektrische schokken te voorkomen.
- Dit apparaat is niet bedoeld voor gebruik door personen (inclusief kinderen) met verminderde lichamelijke, zintuiglijke of geestelijke vermogens, of gebrek aan ervaring en kennis, tenzij ze onder toezicht staan of instructies hebben gekregen over het gebruik van het apparaat door een persoon die verantwoordelijk is voor uw veiligheid.
- Nauwlettend toezicht is noodzakelijk wanneer een apparaat door of in de buurt van kinderen wordt gebruikt.
- Kinderen moeten onder toezicht staan om ervoor te zorgen dat ze niet met het apparaat spelen.
- Haal de stekker van het apparaat uit het stopcontact wanneer het niet in gebruik is en voordat u het schoonmaakt. Laat afkoelen voordat u onderdelen aanbrengt of verwijdt en voordat u het apparaat reinigt.
- Gebruik geen enkel apparaat met een beschadigd snoer of een beschadigde stekker of nadat het apparaat defect is geraakt. Neem contact op met de klantenservice als het apparaat of de kabel beschadigd is.
- Het gebruik van accessoires die niet door de fabrikant van het apparaat worden aanbevolen, kan letsel veroorzaken.
- Gebruik het apparaat niet buitenshuis.
- Laat het snoer niet over de rand van een keukentafel of -bank hangen of in aanraking komen met hete oppervlakken.
- Sluit altijd eerst de stekker aan op het apparaat en steek daarna de stekker in het stopcontact. Om de verbinding te verbreken, draait u een knop naar de "uit"-stand en haalt u vervolgens de stekker uit het stopcontact.
- Plaats het apparaat niet op of in de buurt van een hete gas-of elektrische brander, of in een hete oven.
- Gebruik het apparaat alleen voor het beoogde gebruik.
- Als het apparaat in werking is, laat het dan nooit onbeheerd achter.
- Grote zorg moet worden besteed aan het poffen van de popcorn. Zet het apparaat altijd ondersteboven op een aanrecht zodat achtergebleven hete olie of ontsnappend water geen brandwonden kan veroorzaken.
- Hanteer of vervang nooit het netsnoer dat het product draagt, dit kan een elektrische schok of brandwonden veroorzaken.
- Dit apparaat is niet ontworpen om te worden bediend door middel van een timer of een afzonderlijk afstandsbedieningssysteem.
- Om veiligheidsredenen mag een beschadigd of defect netsnoer alleen worden vervangen door het comeback-centrum van het merk.

GEBRUIKSAANWIJZING

1. Plaats de popcornmaker op een stevige, vlakke ondergrond.
2. Voor het eerste gebruik wordt aanbevolen om de machine en accessoires met een vochtige doek schoon te maken.
3. Open de transparante deksel en plaats maximaal 100 gram mais op de anti-aanbakplaat.
4. Doe dan een beetje olie, boter, suiker of wat je maar wilt op de mais.
5. Plaats het transparante deksel op het motorlichaam.
6. Steek de stekker in het stopcontact en druk op de schakelknop. De roerstaaf gaat draaien, de maïs begint op te warmen.

WAARSCHUWING:

- Zet de popper nooit aan voordat u de maïskorrels op de kookplaat hebt gegoten.
 - Verwijder nooit het doorzichtige deksel van het apparaat terwijl de popcornmaker in werking is.
7. Rond 3-4 minuten begint de maïs te koken. De kooksnelheid van de maïs zal geleidelijk toenemen. Beetje bij beetje zal de snelheid afnemen en zal de maïs volledig gaar zijn.
 8. Schakel de aan/uit-knop uit en haal de stekker uit het stopcontact.
OPMERKING: De kooktijd varieert afhankelijk van de hoeveelheid maïs die moet worden gekookt.
 9. Pak de handgrepen op de motorbehuizing en het deksel vast, draai de behuizing en het doorzichtige deksel ondersteboven totdat de popcorn op het deksel springt.
 10. Verwijder vervolgens het deksel van de body van het product om de popcorn te verwijderen.
 11. Als je wilt, kun je een beetje zout of suiker aan de popcorn toevoegen, de maïs zal veel zoeter en lekkerder zijn.
 12. Als de popcorn klaar is met koken, laat het product dan 15-20 minuten buiten werking om af te koelen voor het volgende gebruik.

SCHOONMAKEN EN OPBERGEN

- Haal voor het reinigen de stekker uit het stopcontact.
- Zorg ervoor dat de popcornmaker volledig is afgekoeld voordat je hem schoonmaakt.
- Maak de plastic onderdelen van de popcornmaker schoon met een vochtige doek. Gebruik nooit schurende producten, deze kunnen de machine beschadigen.
- Gebruik de vaatwasser niet om enig onderdeel schoon te maken.
- De bovenklep kan worden gereinigd met warm zeepsop. Droog het goed af na elke reiniging.
- Draai de centrale vergrendeling tegen de klok in, verwijder de roerstaaf. Droog het na het wassen af met een sopje.
- Droog de anti-aanbakplaat na het schoonmaken af met een zachte doek die is bevochtigd met zeepwater om het oppervlak schoon te maken.
- Na herhaaldelijk gebruik kan het oppervlak vlekken vertonen. Om het te verwijderen, kunt u het oppervlak afvegen met een zachte doek gedrenkt in citroensap of azijn, en daarna afdrogen met een zachte doek.

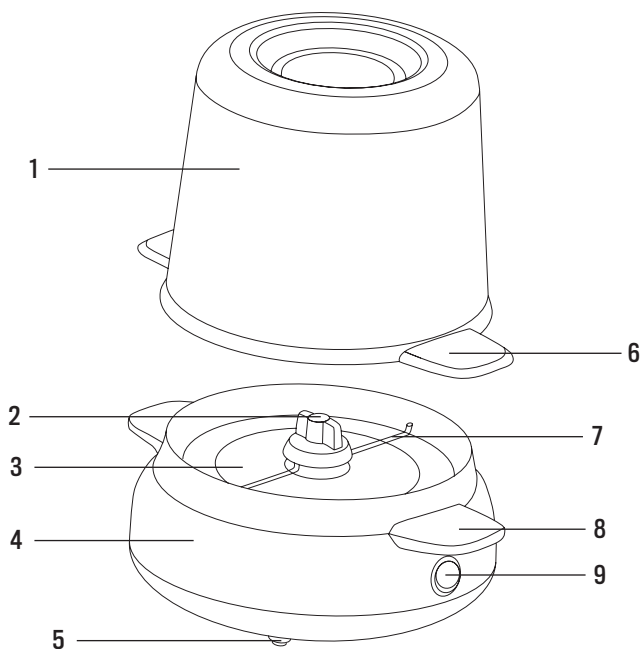
WAARSCHUWING: Plaats de standaard, het netsnoer of de stekker niet in water of andere vloeistoffen.

- Als de popcornmaker niet in gebruik is, haal dan de stekker uit het stopcontact en bewaar hem op een veilige, droge plaats, buiten het bereik van kinderen.

Dziękujemy za wybranie naszego producenta popcornu. Przed użyciem tego urządzenia i aby zapewnić jego jak najlepsze wykorzystanie, należy uważnie przeczytać instrukcję.

Wymienione tutaj środki bezpieczeństwa zmniejszają ryzyko pożaru, porażenia prądem i obrażeń, jeśli są odpowiednio przestrzegane. Przechowuj instrukcję w bezpiecznym miejscu do wykorzystania w przyszłości, a także gwarancji, dowodu zakupu i pudełka. W razie potrzeby przekaż te instrukcje przyszłemu właścicielowi urządzenia. Podczas korzystania z urządzenia elektrycznego należy zawsze przestrzegać podstawowych instrukcji bezpieczeństwa i środków zapobiegania ryzyku. Producent nie ponosi odpowiedzialności za jakiegokolwiek szkody wynikające z nieprzestrzegania przez użytkownika instrukcji.

LISTA CZĘŚCI



- | | | |
|------------------------------|-------------------------|-------------------------|
| 1. Przezroczysta osłona | 4. Korpus silnika | 7. Obracający się pręt |
| 2. Środkowy przycisk blokady | 5. Antypoślizgowe nóżki | 8. Uchwyty do chwytania |
| 3. Płyta nieprzywierająca | 6. Uchwyty pokrywy | 9. Przycisk zasilania |

INSTRUKCJE BEZPIECZEŃSTWA

Przed użyciem jakiegokolwiek urządzenia elektrycznego należy zawsze przestrzegać następujących podstawowych środków ostrożności.

- Nie dotykać gorących powierzchni. Użyj uchwytów do przenoszenia urządzenia.
- Aby uchronić się przed porażeniem prądem elektrycznym, nie zanurzaj przewodu w wodzie ani innych płynach.
- To urządzenie nie jest przeznaczone do użytku przez osoby (w tym dzieci) o ograniczonych zdolnościach fizycznych, sensorycznych lub umysłowych, a także osoby nieposiadające doświadczenia i wiedzy, chyba że będą one nadzorowane lub zostaną poinstruowane na temat korzystania z urządzenia przez osobę odpowiedzialną za Twoje bezpieczeństwo.
- Ścisły nadzór jest konieczny, gdy jakiegokolwiek urządzenie jest używane przez dzieci lub w ich pobliżu.
- Dzieci muszą być nadzorowane, aby upewnić się, że nie bawią się urządzeniem.
- Odłącz urządzenie od gniazdka, gdy nie jest używane i przed czyszczeniem. Pozostawić do ostygnięcia przed założeniem lub zdjęciem części oraz przed czyszczeniem urządzenia.
- Nie używaj żadnego urządzenia z uszkodzonym przewodem lub wtyczką lub po awarii urządzenia. Jeśli urządzenie lub kabel są uszkodzone, skontaktuj się z obsługą klienta.
- Używanie akcesoriów niezalecanych przez producenta urządzenia może spowodować obrażenia.
- Nie używaj urządzenia na zewnątrz.
- Nie pozwól, aby przewód zwisał z krawędzi kuchennego stołu lub ławy ani dotykał gorących powierzchni.
- Zawsze najpierw podłączaj wtyczkę do urządzenia, a następnie podłącz przewód do gniazdka ściennego. Aby odłączyć, obróć dowolne pokrętło do pozycji „wyłączone”, a następnie wyjmij wtyczkę z gniazdka ściennego.
- Nie umieszczaj urządzenia na lub w pobliżu gorącego palnika gazowego lub elektrycznego, ani w gorącym piekarniku.
- Nie używaj urządzenia do innych celów niż jego przeznaczenie.
- Gdy urządzenie jest włączone, nigdy nie pozostawiaj go bez nadzoru.
- Podczas robienia popcornu należy zachować szczególną ostrożność. Zawsze odwracaj urządzenie do góry dnem na blacie, aby resztki gorącego oleju lub wyciekająca woda nie spowodowały oparzeń.
- Nigdy nie dotykaj ani nie wymieniaj przewodu zasilającego, na którym znajduje się produkt, może to spowodować porażenie prądem elektrycznym lub poparzenia.
- To urządzenie nie jest przeznaczone do obsługi za pomocą programatora czasowego lub oddzielnego systemu zdalnego sterowania.
- Ze względów bezpieczeństwa uszkodzony lub wadliwy przewód zasilający powinien być wymieniany wyłącznie przez centrum serwisowe danej marki.

INSTRUKCJA UŻYCIA

1. Ustaw automat do popcornu na twardej, równej powierzchni.
2. Przed pierwszym użyciem zaleca się wyczyszczenie urządzenia i akcesoriów wilgotną ściereczką.
3. Otwórz przezroczystą pokrywę i umieść maksymalnie 100 gramów kukurydzy na nieprzywierającej płycie.
4. Następnie wlej trochę oleju, masła, cukru lub cokolwiek innego na kukurydzę.
5. Załóż przezroczystą osłonę na korpus silnika.
6. Podłącz przewód zasilający do gniazdka i naciśnij przycisk przełącznika. Pręt mieszający zacznie się obracać, kukurydza zacznie się nagrzewać.

OSTRZEŻENIE:

- Nigdy nie włączaj poppera przed wysypaniem ziaren kukurydzy na płytę.
 - Podczas pracy automatu do popcornu nigdy nie zdejmuj przezroczystej pokrywy urządzenia.
7. Po około 3-4 minutach kukurydza zacznie się gotować. Szybkość gotowania kukurydzy będzie stopniowo przyspieszać. Stopniowo prędkość będzie się zmniejszać, a kukurydza będzie całkowicie ugotowana.
 8. Wyłącz przycisk zasilania, a następnie odłącz przewód zasilający od prądu.
NOTATKA: Czas gotowania różni się w zależności od ilości kukurydzy do ugotowania.
 9. Chwyć uchwyty na korpusie silnika i pokrywie, obróć korpus i wyczyść pokrywę do góry nogami, aż popcorn wyskoczy na pokrywę.
 10. Następnie zdejmij pokrywę z korpusu produktu, aby wyjąć popcorn.
 11. Jeśli chcesz, możesz dodać trochę soli lub cukru do popcornu, kukurydza będzie znacznie słodsza i smaczniejsza.
 12. Po zakończeniu gotowania popcornu należy wyłączyć urządzenie na 15-20 minut, aby ostygło przed kolejnym użyciem.

CZYSZCZENIE I PRZECHOWYWANIE

- Przed czyszczeniem wyjmij wtyczkę z gniazdka.
- Przed czyszczeniem upewnij się, że urządzenie do popcornu całkowicie ostygło.
- Wyczyść plastikowe części automatu do popcornu wilgotną ściereczką. Nigdy nie używaj produktów ściernych, ponieważ mogą one uszkodzić maszynę.
- Nie używaj zmywarki do czyszczenia żadnej części.
- Górną pokrywę można czyścić ciepłą wodą z mydłem. Po każdym czyszczeniu należy go dobrze wysuszyć.
- Obróć środkowe blokady w kierunku przeciwnym do ruchu wskazówek zegara, wyjmij pręt mieszający. Wysuszyć po umyciu wodą z mydłem.
- Po czyszczeniu wytrzyj płytkę nieprzywierającą miękką ściereczką zwilżoną wodą z mydłem, aby wyczyścić powierzchnię.
- Po wielokrotnym użyciu na powierzchni mogą pojawić się plamy. Aby go usunąć, można przetrzeć powierzchnię miękką ściereczką zamoczoną w soku z cytryny lub occie, a następnie po czyszczeniu osuszyć miękką ściereczką.

OSTRZEŻENIE: Nie umieszczaj podstawy, przewodu zasilającego ani wtyczki w wodzie ani innych płynach.

- Gdy automat do popcornu nie jest używany, odłącz go od zasilania i przechowuj w bezpiecznym, suchym miejscu, niedostępnym dla dzieci.



In compliance with Directives: 2012/19/EU and 2015/863/EU on the restriction of the use of dangerous substances in electric and electronic equipment as well as their waste disposal. The symbol with the crossed dustbin shown on the package indicates that the product at the end of its service life shall be collected as separate waste. Therefore, any products that have reached the end of their useful life must be given to waste disposal centres specialising in separate collection of waste electrical and electronic equipment, or given back to the retailer at the time of purchasing new similar equipment, on a one for one basis. The adequate separate collection for the subsequent start-up of the equipment sent to be recycled, treated and disposed of in an environmentally compatible way contributes to preventing possible negative effects on the environment and health and optimises the recycling and reuse of components making up the apparatus. Abusive disposal of the product by the user involves application of the administrative sanctions according to the laws.



En cumplimiento de las directivas: 2012/19 / UE y 2015/863 / UE sobre la restricción del uso de sustancias peligrosas en equipos eléctricos y electrónicos, así como su eliminación de residuos. El símbolo con el cubo de basura cruzado que se muestra en el paquete indica que el producto al final de su vida útil se recogerá como residuo separado. Por lo tanto, cualquier producto que haya llegado al final de su vida útil debe entregarse a centros de eliminación de residuos especializados en la recogida selectiva de equipos eléctricos y electrónicos de desecho, o devolverse al minorista al momento de comprar equipos nuevos similares, en uno para Una base. La recolección separada adecuada para la posterior puesta en marcha de los equipos enviados para ser reciclados, tratados y eliminados de una manera compatible con el medio ambiente contribuye a prevenir posibles efectos negativos sobre el medio ambiente y la salud y optimiza el reciclaje y la reutilización de los componentes que componen el aparato. . La eliminación abusiva del producto por parte del usuario implica la aplicación de las sanciones administrativas de acuerdo con las leyes.



Em conformidade com as diretrizes: 2012/19 / UE e 2015/863 / UE sobre a restrição do uso de substâncias perigosas em equipamentos elétricos e eletrônicos, bem como a eliminação de resíduos. O símbolo com o caixote do lixo cruzado mostrado na embalagem indica que o produto ao final de sua vida útil será coletado como lixo separado. Portanto, qualquer produto que tenha atingido o fim de sua vida útil deve ser entregue a centros especializados de eliminação de resíduos para coleta seletiva de equipamentos elétricos e eletrônicos, ou devolvido ao varejista ao comprar equipamentos novos similares, em um para uma base. A coleta seletiva apropriada para o comissionamento subsequente do equipamento enviado para reciclagem, tratamento e descarte de maneira ecológica ajuda a evitar possíveis efeitos negativos no meio ambiente e na saúde e otimiza a reciclagem e reutilização de os componentes que compõem o dispositivo. A eliminação abusiva do produto pelo usuário implica a aplicação de sanções administrativas de acordo com as leis.a



Conformément aux directives: 2012/19 / UE et 2015/863 / UE sur la limitation de l'utilisation de substances dangereuses dans les équipements électriques et électroniques, ainsi que leur élimination des déchets. Le symbole avec la poubelle croisée indiqué sur l'emballage indique que le produit à la fin de sa durée de vie sera collecté en tant que déchet séparé. Par conséquent, tout produit ayant atteint la fin de sa durée de vie doit être livré dans des centres d'élimination des déchets spécialisés pour la collecte sélective des déchets d'équipements électriques et électroniques, ou retourné au détaillant lors de l'achat de nouveaux équipements similaires, en un seul pour une base. Une collecte séparée appropriée pour la mise en service ultérieure des équipements expédiés pour être recyclés, traités et éliminés d'une manière respectueuse de l'environnement aide à prévenir les effets négatifs potentiels sur l'environnement et la santé et optimise le recyclage et la réutilisation des les composants qui composent l'appareil. L'élimination abusive du produit par l'utilisateur implique l'application de sanctions administratives conformément aux lois.



In conformità con le direttive: 2012/19 / UE e 2015/863 / UE sulla restrizione dell'uso di sostanze pericolose nelle apparecchiature elettriche ed elettroniche, nonché sul loro smaltimento dei rifiuti. Il simbolo con la pattumiera incrociata mostrato sulla confezione indica che il prodotto al termine della sua vita utile verrà raccolto come rifiuto separato. Pertanto, qualsiasi prodotto che ha raggiunto la fine della sua vita utile deve essere consegnato a centri specializzati di smaltimento dei rifiuti per la raccolta selettiva di rifiuti di apparecchiature elettriche ed elettroniche o restituito al rivenditore al momento dell'acquisto di nuove apparecchiature simili, in un'unica per una base. Una corretta raccolta separata per la successiva messa in servizio di apparecchiature spedite per essere riciclate, trattate e smaltite in modo ecologico aiuta a prevenire potenziali effetti negativi sull'ambiente e sulla salute e ottimizza il riciclaggio e il riutilizzo di i componenti che compongono il dispositivo. L'eliminazione abusiva del prodotto da parte dell'utente implica l'applicazione di sanzioni amministrative in conformità con le leggi.



In Übereinstimmung mit den Richtlinien: 2012/19 / EU und 2015/863 / EU über die Beschränkung der Verwendung gefährlicher Stoffe in elektrischen und elektronischen Geräten sowie deren Abfallentsorgung. Das Symbol mit der gekreuzten Mülltonne auf der Verpackung zeigt an, dass das Produkt am Ende seiner Nutzungsdauer als separater Abfall gesammelt wird. Daher muss jedes Produkt, das das Ende seiner Nutzungsdauer erreicht hat, an spezialisierte Abfallentsorgungszentren zur selektiven Sammlung von elektrischen und elektronischen Abfallgeräten geliefert oder beim Kauf ähnlicher neuer Geräte an den Einzelhändler zurückgegeben werden für eine Basis. Die ordnungsgemäße getrennte Sammlung für die spätere Inbetriebnahme von Geräten, die zum umweltfreundlichen Recycling, zur Behandlung und Entsorgung versandt werden, trägt dazu bei, mögliche negative Auswirkungen auf Umwelt und Gesundheit zu vermeiden und das Recycling und die Wiederverwendung zu optimieren die Komponenten, aus denen das Gerät besteht. . Die missbräuchliche Beseitigung des Produkts durch den Benutzer impliziert die Anwendung von Verwaltungsanktionen in Übereinstimmung mit den Gesetzen.



In overeenstemming met de richtlijnen: 2012/19 / EU en 2015/863 / EU betreffende de beperking van het gebruik van gevaarlijke stoffen in elektrische en elektronische apparatuur, evenals hun afvalverwerking. Het symbool met de gekruiste vuilnisbak op de verpakking geeft aan dat het product aan het einde van zijn levensduur als gescheiden afval wordt ingezameld. Daarom moet elk product dat het einde van zijn levensduur heeft bereikt, worden afgeleverd bij gespecialiseerde afvalverwijderingscentra voor de selectieve inzameling van afgedankte elektrische en elektronische apparatuur, of bij de aankoop van soortgelijke nieuwe apparatuur in één keer aan de detailhandelaar worden geretourneerd. voor één basis. Een juiste gescheiden inzameling voor latere inbedrijfstelling van apparatuur die wordt verzonden om te worden gerecycled, behandeld en op milieuvriendelijke wijze afgevoerd, helpt mogelijke negatieve effecten op het milieu en de gezondheid te voorkomen en optimaliseert recycling en hergebruik van de componenten waaruit het apparaat bestaat. . De onrechtmatige eliminatie van het product door de gebruiker impliceert de toepassing van administratieve sancties in overeenstemming met de wetten.



Zgodnie z dyrektywami: 2012/19 / UE i 2015/863 / UE w sprawie ograniczenia stosowania niebezpiecznych substancji w sprzęcie elektrycznym i elektronicznym, a także ich usuwania. Symbol z przekreślonym pojemnikiem na śmieci pokazany na opakowaniu oznacza, że produkt pod koniec okresu użytkowania będzie zbierany jako osobny odpad. Dlatego każdy produkt, który osiągnął koniec okresu użytkowania, musi zostać dostarczony do wyspecjalizowanych centrów usuwania odpadów w celu selektywnej zbiórki zużytego sprzętu elektrycznego i elektronicznego lub zwrócony do sprzedawcy przy zakupie podobnego nowego sprzętu, w jednym dla jednej bazy. Właściwa selektywna zbiórka w celu późniejszego uruchomienia sprzętu przeznaczonego do recyklingu, obróbki i utylizacji w sposób przyjazny dla środowiska pomaga zapobiegać potencjalnym negatywnym skutkom dla środowiska i zdrowia oraz optymalizuje recykling i ponowne użycie elementy składające się na urządzenie. . Niewłaściwe usunięcie produktu przez użytkownika oznacza nałożenie sankcji administracyjnych zgodnie z prawem.

CREATE



FR

Cet appareil
se recycle

À DÉPOSER
EN MAGASIN



OU

À DÉPOSER
EN DÉCHÈTERIE



Points de collecte sur www.quefairedemesdechets.fr
Privilégiez la réparation ou le don de votre appareil !



RoHS



/ Made in P.R.C.