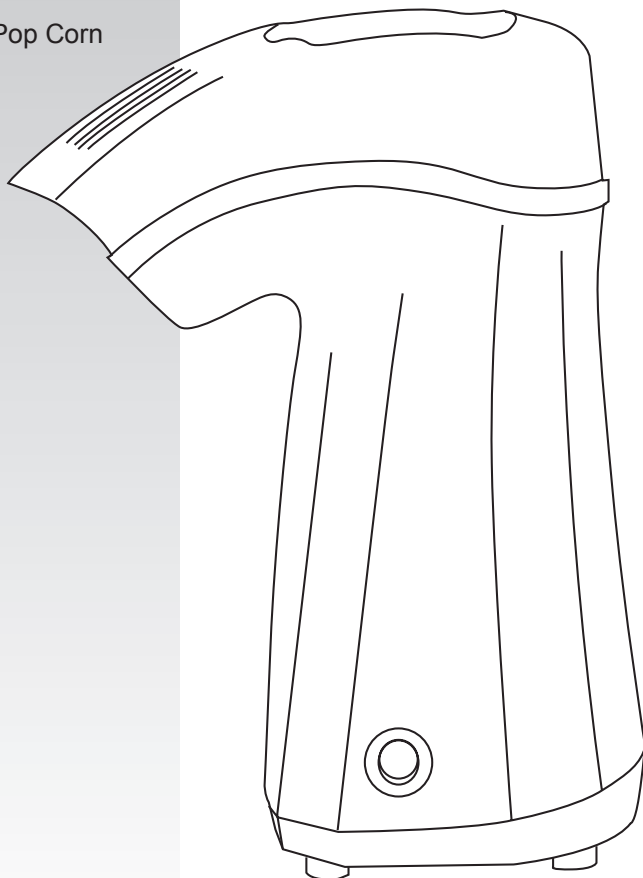
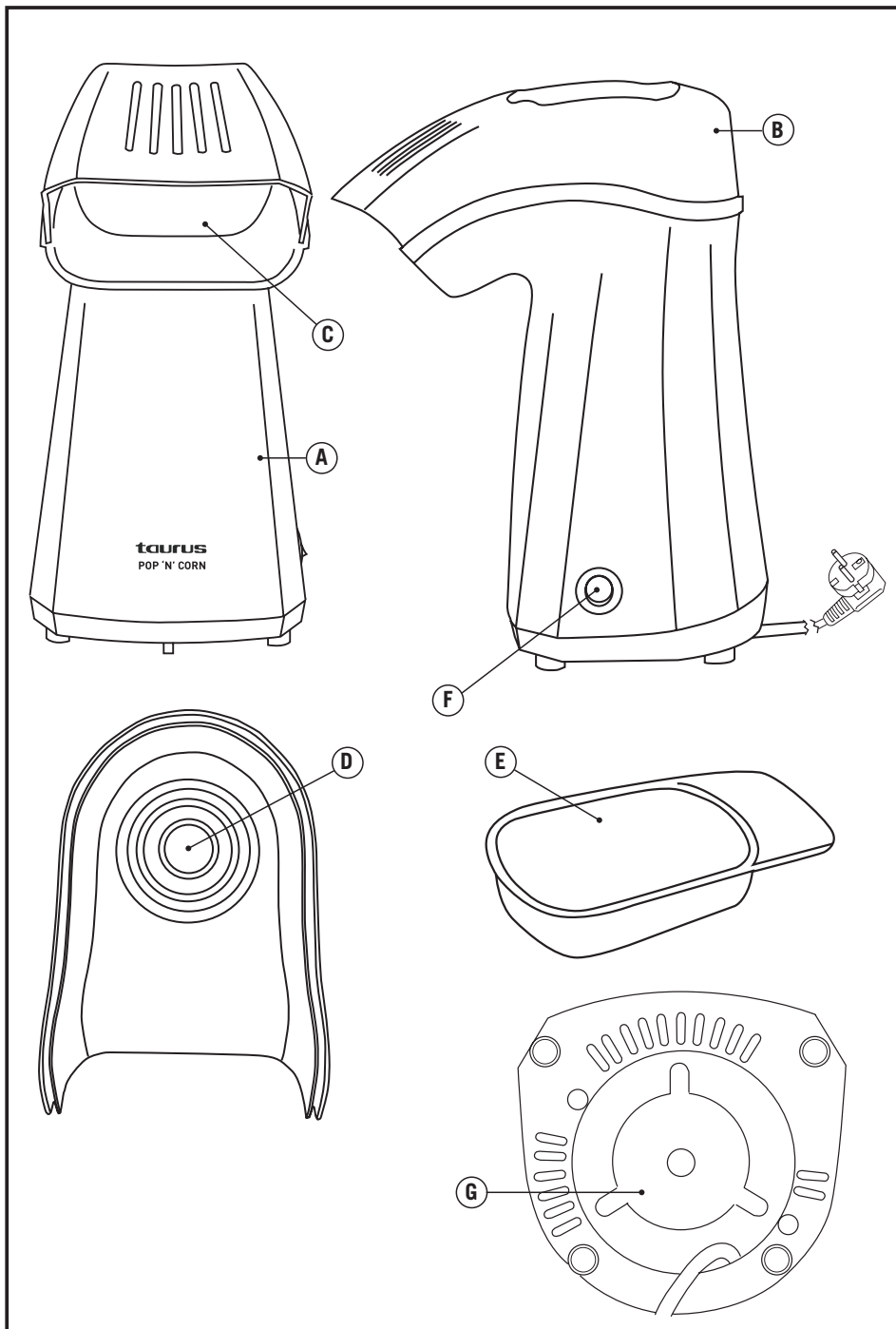


**taurus**

## POP 'N' CORN

Máquina para hacer Palomitas  
Màquina per a fer Crispetes  
Popcorn maker  
Machine à Pop-corns  
Popcorn-Maschine  
Macchina per Pop Corn  
Máquina para fazer pipocas  
Popcornmaschine  
Maszyna do robienia popcornu  
Συσκευή παρασκευής ποπ κορν  
Аппарат для приготовления  
воздушной кукурузы  
Maşină de preparare Pop Corn  
Машина за пуканки  
شفلا ريضحتل زاهج





Máquina para hacer Palomitas  
Pop 'N' Corn



#### Distiguído cliente:

Le agradecemos que se haya decidido por la compra de un producto de la marca TAURUS.

Su tecnología, diseño y funcionalidad, junto con el hecho de superar las más estrictas normas de calidad le comportarán total satisfacción durante mucho tiempo.

#### Descripción

A	Cuerpo
B	Tapa
C	Salida palomitas
D	Contenedor maíz
E	Vaso medidor
F	Piloto marcha/paro
G	Alojamiento cable

- Leer atentamente este folleto de instrucciones antes de poner el aparato en marcha y guardarlo para posteriores consultas.

- Antes del primer uso, limpiar todas las partes del producto que puedan estar en contacto con alimentos, procediendo tal como se indica en el apartado de limpieza.



## Consejos y advertencias de seguridad

- Este aparato puede ser utilizado por personas no familiarizadas con su uso, personas discapacitadas o niños mayores de 8 años siempre que lo hagan bajo supervisión o hayan recibido formación sobre el uso seguro del aparato y entiendan los peligros que comporta.
- La limpieza y el mantenimiento a realizar por el usuario no deben realizarlos los niños a menos que sean mayores de 8 años y estén supervisados.
- Mantener el aparato y el cable fuera del alcance de los niños menores de 8 años.
- Este aparato no es un juguete. Los niños deben estar bajo vigilancia para asegurar que no jueguen con el aparato.

- La temperatura de las superficies accesibles puede ser elevada cuando el aparato está en funcionamiento.

- No usar el aparato asociado a un programador, temporizador u otro dispositivo que conecte el aparato automáticamente.

- Si la conexión a la corriente está dañada, debe ser sustituida. Llevar el aparato a un Servicio de Asistencia Técnica autorizado. Con el fin de evitar un peligro, no intente desmontarlo o repararlo por sí mismo

- Antes de conectar el aparato a la red, verificar que el voltaje indicado en la placa de características coincide con el voltaje de red.

- Conectar el aparato a una base de toma de corriente provista de toma de tierra y que soporte como mínimo 10 amperios.

- La clavija del aparato debe coincidir con la base eléctrica de la toma de corriente. Nunca modificar la clavija. No usar adaptadores de clavija.

- Nunca usar el cable eléctrico para levantar, transportar o desenchufar el aparato.

- No enrollar el cable eléctrico de conexión alrededor del aparato.

- No dejar que el cable eléctrico de conexión quede atrapado o arrugado.

- No dejar que el cable eléctrico quede en contacto con las superficies calientes del aparato.

- Los cables dañados o enredados aumentan el riesgo de choque eléctrico.

- No tocar la clavija de conexión con las manos mojadas.

- No utilizar el aparato con el cable eléctrico o la clavija dañados.

- Si alguna de las envolventes del aparato se rompe, desconectar inmediatamente el aparato de la red para evitar la posibilidad de sufrir un choque eléctrico.

- No utilizar el aparato si ha caído, si hay señales visibles de daños, o si existe fuga.

- Este aparato no es apto para su uso en el exterior.

- Situar el aparato sobre una superficie horizontal, plana y estable.

- No tocar las partes calefactadas del aparato, ya que puede provocar graves quemaduras.

#### Utilización y cuidados:

- Antes de cada uso, desenrollar completamente el cable de alimentación del aparato.

- No mover el aparato mientras está en uso.

- Desenchufar el aparato de la red cuando no se use y antes de realizar cualquier operación de limpieza.

- Este aparato está pensado únicamente para un uso doméstico, no para uso profesional o industrial.

- Guardar este aparato fuera del alcance de los niños y/o personas discapacitadas.

- No guardar el aparato si todavía está caliente.

- Usar siempre el aparato bajo vigilancia.

- **NUNCA USE MANTEQUILLA NI ACEITE EN EL CONTENEDOR DE MAÍZ.**

- Toda utilización inadecuada, o en desacuerdo con las instrucciones de uso, puede comportar peligro, anulando la garantía y la responsabilidad del fabricante.



#### Modo de empleo

#### Notas previas al uso:

- Retire el film protector del aparato.

- Antes de usar el producto por primera vez, limpie las partes en contacto con alimentos tal como se describe en el apartado de Limpieza.



#### Uso:

- Desenrollar completamente el cable antes de enchufar.
- Colocar la tapa tal y como se indica en la Fig()
- Enchufar el aparato a la red eléctrica.
- Llenar el contenedor de maíz usando el vaso medidor. Máximo un vaso medidor cada vez.
- Colocar el vaso medidor en la parte superior de la tapa en el alojamiento dispuesto para este.
- Colocar un bol debajo de la salida de las palomitas.
- Poner en marcha el aparato mediante el botón marcha/paro.
- Transcurridos de 2 a 3 minutos, dependiendo de la cantidad añadida, las palomitas estarán listas.
- Si al finalizar los 3 minutos queda algún grano de maíz, parar, desenchufar el aparato y retirar el maíz sobrante.
- Tener cuidado con el cuerpo y la tapa del producto, son superficies calientes.
- NUNCA USAR SAL, AZUCAR, MANTEQUILLA O ACEITE en el producto. Añadir siempre después del uso.

#### Una vez finalizado el uso del aparato:

- Desenchufar el aparato de la red eléctrica.
- Limpiar el aparato.

#### Compartimiento del cable

- Este aparato dispone de un alojamiento para el cable de conexión a la red situado en su parte inferior



#### Limpieza

- Desenchufar el aparato de la red y dejarlo enfriar antes de iniciar cualquier operación de limpieza.
- Limpiar el aparato con un paño húmedo impregnado con unas gotas de detergente y secarlo después.
- No utilizar disolventes, ni productos con un factor ph ácido o básico como la lejía, ni productos abrasivos, para la limpieza del aparato.
- No sumergir el aparato en agua u otro líquido, ni ponerlo bajo el grifo.
- Se recomienda limpiar el aparato regularmente y retirar todos los restos de alimentos.



#### Anomalías y reparación

- En caso de avería llevar el aparato a un Servicio de Asistencia Técnica autorizado. No intente desmontarlo o repararlo ya que puede existir peligro.

Para productos de la Unión Europea y/o en caso de que así lo exija la normativa en su país de origen:

#### Ecología y reciclabilidad del producto

- Los materiales que constituyen el envase de este aparato, están integrados en un sistema de recogida, clasificación y reciclado de los mismos. Si desea deshacerse de ellos, puede utilizar los contenedores públicos apropiados para cada tipo de material.
- El producto está exento de concentraciones de sustancias que se puedan considerar dañinas para el medio ambiente.



- Este símbolo significa que si desea deshacerse del producto, una vez transcurrida la vida del mismo, debe depositarlo por los medios adecuados a manos de un gestor de residuos



autorizado para la recogida selectiva de Residuos de Aparatos Eléctricos y Electrónicos (RAEE).

Este aparato cumple con la Directiva 2006/95/EC de Baja Tensión, con la Directiva 2004/108/EC de Compatibilidad Electromagnética, con la Directiva 2011/65/EC sobre restricciones a la utilización de determinadas sustancias peligrosas en aparatos eléctricos y electrónicos y con la Directiva 2009/125/EC sobre los requisitos de diseño ecológico aplicable a los productos que utilizan energía.



Màquina per a fer Crispetes  
Pop 'N' Corn



#### Benvolgut client,

Us agraïm que us hàgiu decidit a comprar un producte de la marca TAURUS.

La seva tecnologia, disseny i funcionalitat, i el fet d'haver superat les normes de qualitat més estrictes, us garanteixen una satisfacció total durant molt de temps.

#### Descripció

A	Cos
B	Tapa
C	Sortida crispetes
D	Contenedor blat de moro
E	Got mesurador
F	Interruptor d'engegada / aturada
G	Alojament per al cable

Abans d'engegar l'aparell, llegiu atentament aquest full d'instruccions i conserveu-lo per a consultes posteriors.

- Abans d'utilitzar-lo per primera vegada, netegeu totes les parts del producte que puguin estar en contacte amb els aliments, tal com s'indica en l'apartat de neteja.



## Consells i advertiments de seguretat

- Aquest aparell pot ser utilitzat per persones no familiaritzades amb el seu ús, persones discapacitades o nens sempre que ho facin sota supervisió o bé hagin rebut formació sobre l'ús segur de l'aparell i entenguin els perills que comporta.

- La neteja i el manteniment a realitzar per l'usuari no els han de realitzar els nens si no són majors de 8 anys i estan supervisats.

- Mantingueu l'aparell i el cable fora de l'abast dels nens menors de 8 anys.

- Aquest aparell no és cap joguina. Els nens han d'estar sota vigilància per assegurar que no juguin amb l'aparell.

- La temperatura de les superfícies

accessibles pot ser elevada quan l'aparell està en funcionament.

- No feu servir l'aparell associat a un programador, temporitzador ni cap altre dispositiu que connecti l'aparell automàticament.

- Si la connexió a la xarxa està malmesa, s'ha de substituir. Porteu l'aparell a un Servei d'Assistència Tècnica autoritzat. Per tal d'evitar un perill, no intenteu desmuntar-lo o arreglar-lo vosaltres sols.

- Abans de connectar l'aparell a la xarxa, verifiqueu que el voltatge que s'indica a la placa de característiques coincideix amb el voltatge de xarxa.

- Connecteu l'aparell a una base de presa de corrent equipada amb presa de terra i que suporti com a mínim 10 amperes.

- La clavilla de l'aparell ha de coincidir amb la base elèctrica de la presa de corrent. No modifiqueu mai la clavilla. No feu servir adaptadors de clavilla.

- No useu mai el cable elèctric per aixecar, transportar o desendollar l'aparell.

- No enrolleu el cable elèctric de connexió al voltant de l'aparell.

- No deixeu que el cable elèctric de connexió quedi atrapat o arrugat.

- No deixeu que el cable de connexió quedi en contacte amb les superfícies calentes de l'aparell.

- Els cables malmesos o enredats augmenten el risc de xoc elèctric.

- No toqueu mai la clavilla de connexió amb les mans molles.

- No utilitzeu l'aparell amb el cable elèctric o la clavilla malmesos.

- Si algun dels embolcalls de l'aparell es trenca, desconnecteu l'aparell immediatament de la xarxa per evitar la possibilitat d'un xoc elèctric.

- No utilitzeu l'aparell si ha caigut, si hi ha senyals visibles de danys o si hi ha una fuga.

- Aquest aparell no és adequat per a ús en exteriors.

- Situeu l'aparell sobre una superfície horitzontal, plana i estable.

- No toqueu les parts calefactades de l'aparell, ja que poden provocar cremades greus.

#### Utilització i cura:

- Abans de cada ús, desenrotlleu completament el cable d'alimentació de l'aparell.

- No moveu l'aparell mentre està en ús.

- Desendolleu l'aparell de la xarxa quan no l'utilitzeu i abans de netejar-lo.

- Aquest aparell està pensat exclusivament per a ús domèstic, no professional o industrial.

- Deseu aquest aparell fora de l'abast dels nens i/o persones discapacitades.

- No deseu l'aparell si encara està calent.

- Utilitzeu l'aparell sempre sota vigilància.

- NO UTILITZEU MAI MANTEGA NI OLI EN EL CONTENIDOR DE BLAT DE MORO.

- Una utilització inadequada o en desacord amb les instruccions d'ús suposa un perill i anul·la la garantia i la responsabilitat del fabricant.



#### Instruccions d'ús

##### Notes prèvies a l'ús:

- Retireu el film protector de l'aparell.

- Abans d'usar el producte per primer cop, netegeu les parts en contacte amb aliments tal com es descriu a l'apartat de neteja.

##### Ús:

- Desendolleu completament el cable abans d'endollar-lo.

- Col·loqueu la tapa tal com s'indica a la Fig. (I)

- Connecteu l'aparell a la xarxa elèctrica.

- Ompliu el contenidor de blat de moro utilitzant el got mesurador. Com a molt, poseu un got mesurador cada cop.



- Col·loqueu el got mesurador a la part superior de la tapa amb l'ajustament disposat per a aquest.
- Col·loqueu un bol a sota de la sortida de les crispetes.
- Engegueu l'aparell mitjançant el botó d'engegada/aturada.
- Passats 2 o 3 minuts, segons la quantitat afegida, les crispetes estaran llestes.
- Si després de 3 minuts encara queda algun gra de blat de moro, atureu i desendolheu l'aparell i retireu el blat de moro que sobri.
- Aneu en compte amb el cos i la tapa de l'aparell, ja que són superfícies calentes.
- NO POSEU MAI SAL, SUCRE, MANTEGA O OLI a l'aparell. Afegiu-ho sempre després d'utilitzar-lo.

#### Un cop finalitzat l'ús de l'aparell:

- Desendolheu l'aparell de la xarxa elèctrica.
- Netegeu l'aparell.

#### Compartiment del cable

- Aquest aparell disposa d'un allotjament per al cable de connexió a la xarxa que es troba situat a la part inferior



#### Neteja

- Desendolheu l'aparell de la xarxa i deixeu-lo refredar abans de dur a terme qualsevol operació de neteja.
- Netegeu l'aparell amb un drap humit impregnat amb unes gotes de detergent i després eixugueu-lo.
- Per netejar l'aparell, no utilitzeu dissolvents ni productes amb un factor pH àcid o bàsic, com el lleixiu, ni productes abrasius.
- No submergeiu l'aparell en aigua ni en cap altre líquid, ni el poseu sota l'aixeta.
- Es recomana netejar l'aparell regularment i retirar-ne les restes d'aliments.



#### Anomalies i reparació

- En cas d'avaría, porteu l'aparell a un servei d'assistència tècnica autoritzat. No intenteu desmuntar-lo ni reparar-lo ja que pot haver-hi perill.

Per a productes de la Unió Europea i/o en cas que així ho exigeixi la normativa en el vostre país d'origen:

#### Ecologia i reciclabilitat del producte

- Els materials que componen l'envàs d'aquest electrodomèstic estan integrats en un sistema de recollida, classificació i reciclatge. Si desitja desfer-se'n, pot utilitzar els contenidors públics apropiats per a cada tipus de material.
- Aquest producte està exempt de concentracions de substàncies que es puguin considerar perjudicials per al medi ambient.



Aquest símbol significa que si us voleu desfer del producte, un cop exhaurida la vida de l'aparell, l'heu de depositar, a través dels mitjans adequats, a mans d'un gestor de residus



autoritzat per a la recollida selectiva de Residus d'Aparells

Elèctrics i Electrònics (RAEE).

- La següent informació detalla les característiques sobre disseny ecològic

Aquest aparell compleix amb la Directiva 2006/95/EC de Baixa Tensió, amb la Directiva 2004/108/EC de Compatibilitat Electromagnètica, amb la Directiva 2011/65/EC sobre restriccions a la utilització de determinades substàncies perilloses en aparells elèctrics i electrònics i amb la Directiva 2009/125/EC sobre els requisits de disseny ecològic aplicable als productes relacionats amb l'energia.



Popcorn maker  
Pop 'N' Corn



Dear customer,

Many thanks for choosing to purchase a TAURUS brand product. Thanks to its technology, design and operation and the fact that it exceeds the strictest quality standards, a fully satisfactory use and long product life can be assured.

#### Description

A	Body
B	Lid
C	Popcorn shoot
D	Corn container
E	Measuring cup
F	On/off switch
G	Cord housing

Read these instructions carefully before switching on the appliance and keep them for future reference. Failure to follow and observe these instructions may result in an accident.

- Clean all the parts of the product that will be in contact with food, as indicated in the cleaning section, before use.



## Safety advice and warnings

- This appliance may be used by persons not familiar with its use, disabled persons or children, provided that they do so under supervision or have received training on its safe use and understand the dangers that come with it.

- Cleaning and user maintenance shall not be made by children unless they are older than 8 and supervised

- Keep the appliance and its cable out of reach of children under the age of eight.

- This appliance is not a toy. Children should be supervised to ensure that they do not play with the appliance.

- The temperature of the accessible surfaces may be high when the appliance is in use.

- Do not use the appliance in association with a programmer, timer or other

device that automatically switches it on.

- If the connection is damaged it must be replaced. Take the appliance to an authorised Technical Assistance Service. Do not try to dismantle or repair without assistance, as this may be dangerous.

- Ensure that the voltage indicated on the nameplate matches the mains voltage before plugging in the appliance.

- Connect the appliance to a base with an earth socket withstanding a minimum of 10 amperes.

- The appliance's plug must fit into the mains socket properly. Do not alter the plug. Do not use plug adaptors.

- Never use the electric wire to lift up, carry or unplug the appliance.

- Do not wrap the cable around the appliance.

- Ensure that the electric cable does not get trapped or tangled.

- Do not allow the connection cable to come into contact with the appliance's hot surfaces.

- Damaged or tangled cables increase the risk of electric shock.

- Do not touch the plug with wet hands.

- Do not use the appliance if the cable or plug is damaged.

- If any of the appliance casings breaks, immediately disconnect the appliance from the mains to prevent the possibility of an electric shock.

- Do not use the appliance if it has fallen on the floor, if there are visible signs of damage or if it has a leak.

This appliance is not suitable for outdoor use.

- Place the appliance on a horizontal, flat, stable surface.

- Do not touch metal parts or the body when it is operating, as it may cause serious burns.

#### Use and care:

- Fully unroll the appliance's power cable before each use.

- Do not move the appliance while in use.

- Disconnect the appliance from the mains when not in use and before undertaking any cleaning task.

- This appliance is for household use only, not professional or industrial use.

- This appliance should be stored out of reach of children and/or the disabled.

- Do not put the appliance away if it is still hot.

- Never leave the appliance unattended while in use.

- NEVER USE BUTTER OR OIL IN THE CORN CONTAINER

- Any misuse or failure to follow the instructions for use renders the guarantee and the manufacturer's liability null and void.



#### Instructions for use

##### Before use:

- Remove the appliance's protective film.

- Before using the product for the first time, clean the parts that will come into contact with food in the manner described in the cleaning section.

##### Use:

- Unroll the cable completely before plugging it in.

- Put lid on as shown in the diagram Fig ( )

- Connect the appliance to the mains.

- Fill up the corn container using the measuring cup. Use a maximum amount of one measuring cup each time.

2- Place the measuring cup on the lower part of the lid in the place designed for this purpose.

- Place a bowl underneath the popcorn shoot.

- Turn the appliance on using the on/off switch.

- After 2 or 3 minutes, depending on the amount added, the popcorn will be ready.

- If after 3 minutes, there is corn left in the popcorn maker, turn off the appliance, unplug and remove corn that is left.

- Take caution with the popcorn maker body and lid, as they have hot



surfaces.

- NEVER USE SALT, SUGAR, BUTTER OR OIL in the product. Always add after popcorn is ready for eating.

Once you have finished using the appliance:

- Unplug the appliance to the mains.
- Clean the appliance

Cable housing

- This appliance has a cable compartment situated on its underside.



### Cleaning

- Disconnect the appliance from the mains and let it cool before undertaking any cleaning task.
- Clean the equipment with a damp cloth with a few drops of washing-up liquid and then dry.
- Do not use solvents, or products with an acid or base pH such as bleach, or abrasive products, for cleaning the appliance.
- Do not submerge the appliance in water or any other liquid, or place it under a running tap.
- It is advisable to clean the appliance regularly and remove any food remains.




### Anomalies and repair

- Take the appliance to an authorised technical support service if problems arise. Do not try to dismantle or repair without assistance, as this may be dangerous.


For EU product versions and/or in case that it is requested in your country:

#### Ecology and recyclability of the product

- The materials of which the packaging of this appliance consists are included in a collection, classification and recycling system. Should you wish to dispose of them, use the appropriate public recycling bins for each type of material.
- The product does not contain concentrations of substances that could be considered harmful to the environment



This symbol means that in case you wish to dispose of the product once its working life has ended, take it to an authorised waste agent for the selective collection of waste

 electrical and electronic equipment (WEEE)

This appliance complies with Directive 2006/95/EC on Low Voltage, Directive 2004/108/EC on Electromagnetic Compatibility, Directive 2011/65/EC on the restrictions of the use of certain hazardous substances in electrical and electronic equipment and Directive 2009/125/EC on the ecodesign requirements for energy-related products.





Machine à Pop-corns  
Pop 'N' Corn



## Cher Client,

Nous vous remercions d'avoir choisi d'acheter un appareil ménager de marque TAURUS.

Sa technologie, son design et sa fonctionnalité, s'ajoutant au fait qu'elle répond amplement aux normes de qualité les plus strictes, vous permettront d'en tirer une longue et durable satisfaction.

## Description

A	Corps
B	Couvercle
C	Sortie de pop-corns
D	Réceptacle à maïs
E	Verre doseur
F	Interrupteur marche/arrêt
G	Compartment câble

- Lire attentivement cette notice d'instructions avant de mettre l'appareil en marche, et la conserver pour la consulter ultérieurement.

- Avant la première utilisation, laver les parties en contact avec les aliments comme indiqué à la section nettoyage.



## Conseils et mesures de sécurité

- Cet appareil peut être utilisé par des personnes non familiarisées avec son fonctionnement, des personnes handicapées ou des enfants âgés de plus de 8 ans, et ce, sous la surveillance d'une personne responsable ou après avoir reçu la formation nécessaire sur le fonctionnement sûr de l'appareil et en comprenant les dangers qu'il comporte.

- Les enfants ne devront pas réaliser le nettoyage ou la maintenance de l'appareil à moins qu'ils soient âgés de plus de 8 ans et sous la supervision d'un adulte.

- Laisser l'appareil hors de portée des enfants âgés de moins de 8 ans.

- Cet appareil n'est pas un jouet. Les enfants doivent être surveillés pour s'assurer qu'ils ne jouent pas avec

l'appareil.

- Quand l'appareil est mis en marche, la température des surfaces accessibles peut être élevée.

- Ne pas utiliser l'appareil associé à un programmateur, à une minuterie ou autre dispositif connectant automatiquement l'appareil.

- En cas de panne, remettre l'appareil à un service d'assistance technique autorisé. Ne pas tenter de procéder aux réparations ou de démonter l'appareil; cela implique des risques.

- Avant de raccorder l'appareil au secteur, s'assurer que le voltage indiqué sur la plaque signalétique correspond à celui du secteur.

- Raccorder l'appareil à une prise pourvue d'une fiche de terre et supportant au moins 10 ampères.

- La prise de courant de l'appareil doit coïncider avec la base de la prise de courant. Ne jamais modifier la prise de courant. Ne pas utiliser d'adaptateur de prise de courant.

- Ne jamais utiliser le câble électrique pour lever, transporter ou débrancher l'appareil.

- Ne pas enrouler le câble électrique de connexion autour de l'appareil.

- Éviter que le câble électrique de connexion ne se coince ou ne s'emmêle.

- Ne pas laisser le câble de connexion entrer en contact avec les surfaces chaudes de l'appareil.

- Les câbles endommagés ou emmêlés augmentent le risque de choc électrique.

- Ne pas toucher la prise de raccordement avec les mains mouillées.

- Ne pas utiliser l'appareil si son câble électrique ou sa prise est endommagé.

- Si une des enveloppes protectrices de l'appareil se rompt, débrancher immédiatement l'appareil du secteur pour éviter tout choc électrique.

- Ne pas utiliser l'appareil s'il est tombé, s'il y a des signes visibles de dommages ou en cas de fuite.

- Cet appareil n'est pas adéquat pour un usage à l'extérieur.

- Placer l'appareil sur une surface horizontale, plane et stable.

- Éviter de toucher les parties chauffantes de l'appareil, vous pourriez gravement vous brûler.

## Utilisation et précautions :

- Avant chaque utilisation, dérouler complètement le câble d'alimentation de l'appareil.

- Ne pas faire bouger l'appareil en cours de fonctionnement

- Débrancher l'appareil du secteur tant qu'il reste hors d'usage et avant de procéder à toute opération de nettoyage.

- Cet appareil est uniquement destiné à un usage domestique et non professionnel ou industriel.

- Laisser l'appareil hors de portée des enfants et/ou des personnes handicapées.

- Ne pas garder l'appareil s'il est encore chaud.

- Toujours utiliser l'appareil sous surveillance.

- NE JAMAIS UTILISER DU BEURRE NI DE L'HUILE DANS LE RÉCÉPTEUR À MAÏS.

- Toute utilisation inappropriée ou non conforme aux instructions d'utilisation annule la garantie et la responsabilité du fabricant.



## Mode d'emploi

### Remarques avant utilisation :

- Enlever le film de protection de l'appareil.

- Avant la première utilisation, laver le panier et la cuve à l'eau et au détergent, bien rincer afin d'éliminer les restes de détergent et ensuite, sécher.



#### Usage :

- Dérouler complètement le câble avant de le brancher.
- Placer le couvercle en suivant les indications de la Fig. ()
- Brancher l'appareil au secteur.
- Remplir le récipient de maïs en utilisant le verre doseur. Maximum un verre doseur chaque fois.
- Placer le verre doseur sur la partie supérieure du couvercle dans le compartiment prévu à cet effet.
- Placer un bol en-dessous de la sortie des pop-corns.
- Mettre l'appareil en marche en actionnant l'interrupteur de marche/arrêt.
- Après 2-3 minutes, en fonction de la quantité ajoutée, les pop-corns seront prêts.
- Si au bout de 3 minutes, il reste des grains de maïs, arrêter et débrancher l'appareil pour retirer le maïs restant.
- Faire attention au corps et au couvercle du produit, car ces surfaces sont chaudes.
- NE JAMAIS AJOUTER DU SEL, DU SUCRE, DU BEURRE OU DE L'HUILE dans le produit. Ajouter ces ingrédients une fois que les pop-corns seront prêts.

#### Lorsque vous avez fini de vous servir de l'appareil:

- Débrancher l'appareil du secteur.
- Nettoyer l'appareil.

#### Compartiment câble

- Cet appareil dispose d'un ramasse cordon situé dans la partie inférieure de l'appareil.



#### Nettoyage

- Débrancher l'appareil du secteur et attendre son complet refroidissement avant de le nettoyer.
- Nettoyer le dispositif électrique avec un chiffon humide et le laisser sécher.
- Ne pas utiliser de solvants ni de produits à pH acide ou basique tels que l'eau de javel, ni de produits abrasifs pour nettoyer l'appareil.
- Ne pas immerger l'appareil dans l'eau ou tout autre liquide, ni le passer sous un robinet.
- Il est recommandé de nettoyer l'appareil régulièrement et de retirer tous les restes d'aliments.



#### Anomalies et réparation

- En cas de panne, remettre l'appareil à un service d'assistance technique autorisé. Ne pas tenter de procéder aux réparations ou de démonter l'appareil; cela implique des risques.

Pour les produits de l'Union Européenne et (ou) conformément à la réglementation en vigueur de votre pays d'origine :

#### Écologie et recyclage du produit

- Les matériaux dont l'emballage de cet appareil est constitué intègrent un programme de collecte, de classification et de recyclage. Si vous souhaitez vous en défaire, veuillez utiliser les conteneurs publics appropriés pour chaque type de matériel.
- Le produit ne contient pas de concentrations de substances considérées comme étant nocives pour l'environnement.



- Ce symbole signifie que si vous souhaitez vous défaire du produit, une fois que celui-ci n'est plus utilisable, remettez-le, suivant la méthode appropriée, à un gestionnaire de déchets d'équipements électriques et électroniques (DEEE).

Cet appareil est certifié conforme à la Directive 2006/95/EC de Basse Tension, de même qu'à la Directive 2004/108/EC en matière de Compatibilité Électromagnétique, à la Directive 2011/65/EC relative à la limitation de l'utilisation de certaines substances dangereuses dans les équipements électriques et électroniques et à la Directive 2009/125/EC sur les conditions de conception écologique applicable aux produits en rapport avec l'énergie.



Popcorn-Maschine  
Pop 'N' Corn



### Sehr geehrter Kunde:

Wir danken Ihnen für Ihre Entscheidung, ein TAURUS Gerät zu kaufen. Technologie, Design und Funktionalität dieses Gerätes, in Kombination mit der Erfüllung der strengsten Qualitätsnormen, werden Ihnen lange Zeit viel Freude bereiten.

### Beschreibung

A	Gehäuse
B	Deckel
C	Popcorn-Austritt
D	Maisbehälter
E	Dosiergefäß
F	An/ Ausaste
G	Kabelfach

- Lesen Sie die Gebrauchsanweisung sorgfältig durch, bevor Sie das Gerät einschalten, und bewahren Sie diese zum Nachschlagen zu einem späteren Zeitpunkt auf.

- Vor der Erstanwendung müssen die Einzelteile, die mit Nahrungsmitteln in Kontakt geraten, so wie im Absatz Reinigung beschrieben, gereinigt werden.



## Sicherheitsempfehlungen und -hinweise

- Personen, denen es an Wissen im Umgang mit dem Gerät mangelt, geistig behinderte Personen oder Kinder ab 8 Jahren dürfen das Gerät nur unter Aufsicht oder Anleitung über den sicheren Gebrauch des Gerätes, so dass sie die Gefahren, die von diesem Gerät ausgehen, verstehen, benutzen.

- Kinder dürfen an dem Gerät keine Reinigungs- oder Instandhaltungsarbeiten vornehmen, sofern sie nicht älter als 8 Jahre sind und von einem Erwachsenen beaufsichtigt werden.

- Das Gerät und sein Netzanschluss dürfen nicht in die Hände von Kindern unter 8 Jahren kommen.

- Dieses Gerät ist kein Spielzeug. Kinder sollten überwacht werden, um sicherzustellen, dass sie nicht mit

dem Gerät spielen.

- Die zugänglichen Oberflächen können hohe Temperaturen erreichen, während das Gerät in Betrieb ist.

- Dieses Gerät nicht über einen Programmschalter, eine externe Zeitschaltuhr oder eine sonstige Vorrichtung betreiben.

- Bringen Sie das Gerät im Falle einer Störung zu einem zugelassenen technischen Wartungsdienst. Versuchen Sie nicht, das Gerät zu reparieren oder zu demontieren, da dies gefährlich sein könnte.

- Vergewissern Sie sich, dass die Spannung auf dem Typenschild mit der Netzspannung übereinstimmt, bevor Sie den Apparat an das Stromnetz anschließen.

- Das Gerät an einen Stromanschluss anschließen, der mindestens 10 Ampere liefert.

- Der Stecker des Geräts muss mit dem Steckdosentyp des Stromanschlusses übereinstimmen. Der Stecker darf nicht verändert werden. Verwenden Sie keine Steckeradapter.

- Elektrische Kabel dürfen nicht zum Anheben, Transportieren oder Ausstecken des Geräts benützt werden.

- Kabel nicht um das Gerät rollen.

- Achten Sie darauf, dass das elektrische Kabel nicht getreten oder zerknittert wird.

- Achten Sie darauf, dass das elektrische Verbindungskabel nicht mit heißen Teilen des Geräts in Kontakt kommt.

- Beschädigte oder verwickelte Kabel erhöhen das Risiko von elektrischen Schlägen.

- Berühren Sie den Stecker nicht mit feuchten Händen.

- Das Gerät darf nicht mit beschädigtem elektrischem Kabel oder Stecker verwendet werden.

- Sollte ein Teil der Geräteverkleidung beschädigt sein, ist die Stromzufuhr umgehend zu unterbrechen, um die Möglichkeit eines elektrischen Schlags zu vermeiden.

- Das Gerät nicht benutzen, wenn es heruntergefallen ist, sichtbare Schäden aufweist oder undicht ist.

- Dieses Gerät ist nicht für den Gebrauch im Außenbereich geeignet.

- Das Gerät auf eine waagerechte, flache und stabile Fläche stellen.

- Die erhitzten Teile des Gerätes nicht berühren, da sie schwere Verbrennungen verursachen können.

### Gebrauch und Pflege:

- Vor jedem Gebrauch des Geräts das Stromkabel vollständig auswickeln.

- Das Gerät nicht bewegen, während es in Betrieb ist.

- Ziehen Sie den Stecker heraus und lassen Sie das Gerät abkühlen, bevor Sie mit der Reinigung beginnen.

- Dieser Apparat dient ausschließlich für Haushaltszwecke und ist für professionellen oder gewerblichen Gebrauch nicht geeignet.

- Bewahren Sie das Gerät außerhalb der Reichweite von Kindern und/oder Behinderten auf.

- Nicht das Gerät wegräumen, wenn es noch heiß ist.

- Das Gerät darf nicht unbeaufsichtigt gelassen werden, während es am Netz angeschlossen ist.

- NIEMALS BUTTER ODER ÖL IN DEN MAISBEHÄLTER GEBEN.

- Unsachgemäßer Gebrauch oder die Nichteinhaltung der vorliegenden Gebrauchsanweisungen kann gefährlich sein und führt zu einer vollständigen Ungültigkeit der Herstellergarantie.



## Gebrauchsanweisung

### Hinweise vor dem Einsatz:

- Entfernen Sie am Gerät den Schutzfilm.
- Vor der Erstanwendung müssen die Einzelteile, die mit Nahrungsmitteln in Kontakt geraten, so wie im Absatz Reinigung beschrieben, gereinigt werden.

### Gebrauch:

- Vor Anschluss das Kabel völlig ausrollen.
- Den Deckel wie auf Abb. () aufsetzen.
- Schließen Sie das Gerät an das Stromnetz an.
- Befüllen Sie den Maisbehälter mit dem Messbecher. Jeweils maximal einen Messbecher zugeben.
- Stellen Sie den Messbecher auf den oberen Bereich des Deckels, in das dafür vorgesehene Fach.
- Stellen Sie eine Schüssel unter den Popcorn-Austritt.
- Stellen Sie das Gerät an, indem Sie den An-/Ausschalter betätigen.
- Je nach verwendeter Menge ist das Popcorn nach 2 bis 3 Minuten fertig.
- Wenn nach 3 Minuten noch Maiskörner vorhanden sind, die Maschine stoppen, den Netzstecker ziehen und die übrig gebliebenen Maiskörner herausnehmen.
- Passen Sie mit dem Gehäuse und dem Deckel auf, da ihre Flächen heiß sind.
- NIEMALS SALZ, ZUCKER, BUTTER ODER ÖL in die Maschine geben. Immer erst nach dem Gebrauch zugeben.

### Nach dem Gebrauch des Gerätes:

- Ziehen Sie den Netzstecker.
- Reinigen Sie das Gerät.

### Kabelfach

- Dieses Gerät ist mit einem Fach für das Stromnetz Kabel ausgestattet, das sich an der Unterseite befindet.



## Reinigung

- Ziehen Sie den Stecker heraus und lassen Sie das Gerät abkühlen, bevor Sie mit der Reinigung beginnen.
- Reinigen Sie das Gerät mit einem feuchten Tuch, auf das Sie einige Tropfen Reinigungsmittel geben und trocknen Sie es danach ab.
- Verwenden Sie zur Reinigung des Apparates weder Lösungsmittel noch Scheuermittel oder Produkte mit einem sauren oder basischen pH-Wert wie Lauge.
- Das Gerät nicht in Wasser oder andere Flüssigkeiten tauchen und nicht unter den Wasserhahn halten.
- Es wird empfohlen, Speisereste regelmäßig vom Gerät zu entfernen.



## Störungen und Reparatur

- Bringen Sie das Gerät im Falle einer Störung zu einem zugelassenen technischen Wartungsdienst. Versuchen Sie nicht, das Gerät zu reparieren oder zu demontieren, da dies gefährlich sein könnte.

Für Produkte der Europäischen Union und / oder falls vom Gesetz in Ihrem Herkunftsland vorgeschrieben:

Umweltschutz und Recycelbarkeit des Produktes

- Die zur Herstellung des Verpackungsmaterials dieses Geräts verwendeten Materialien sind im Sammel-, Klassifizierungs- und Recyclingsystem integriert.
- Das Produkt gibt keine Substanzen in für die Umwelt schädlichen Konzentrationen ab.



Dieses Symbol bedeutet, dass Sie das Produkt, sobald es abgelaufen ist, von einem entsprechenden Fachmann an einem für Elektrische und Elektronische Geräteabfälle (EEGA)



geeigneten Ort entsorgen sollen.

Dieses Gerät erfüllt die Richtlinie 2006/95/EG über Niederspannung, die Richtlinie 2004/108/EG über elektromagnetische Verträglichkeit, die Richtlinie 2011/65/EU zur Beschränkung der Verwendung bestimmter gefährlicher Stoffe in Elektro- und Elektronikgeräten und die Richtlinie 2009/125/EG über die Anforderungen an die umweltgerechte Gestaltung energiebetriebener Produkte.



Macchina per Pop Corn  
Pop 'N' Corn



### Egregio cliente,

le siamo grati per aver acquistato un elettrodomestico della marca TAURUS.

La sua tecnologia, il suo design e la sua funzionalità, oltre al fatto di aver superato le più rigorose norme di qualità, le assicureranno una totale soddisfazione durante molto tempo.

### Descrizione

A	Corpo
B	Coperchio
C	Uscita focchi
D	Contentitore mais
E	Misurino dosatore
F	Interruttore on/off
G	Alloggiamento cavo

- Prima di utilizzare l'apparecchio, leggere attentamente le istruzioni riportate nel presente opuscolo e conservarlo per future consultazioni.

- Prima del primo utilizzo dell'apparecchio, si consiglia di pulire tutte le parti a contatto con gli alimenti, come indicato nella sezione dedicata alla pulizia.



## Consigli e avvisi di sicurezza

- Questo apparecchio può essere utilizzato da persone non familiarizzate con il suo uso, da persone disabili o da bambini di età superiore a 8 anni solo nel caso in cui vengano sorvegliati, o siano stati informati su come usare l'apparecchio in sicurezza e abbiano capito i potenziali pericoli.
- I bambini non devono effettuare operazioni di pulizia o manutenzione dell'apparecchio se sono minori di 8 anni e comunque sempre sotto la sorveglianza di un adulto.
- Mantenere l'apparecchio e le parti per il collegamento alla rete elettrica fuori dalla portata di bambini minori di 8 anni.
- Questo apparecchio non è un giocattolo. Assicurarsi che i bambini non giochino con l'apparecchio.
- Quando l'apparecchio è in funzione,

la temperatura delle superfici accessibili può essere elevata.

- Non collegare l'apparecchio a programmatori, timer o altri dispositivi che ne consentano il funzionamento automatico.
- In caso di guasto, rivolgersi a un Centro di Assistenza Tecnica autorizzato. Non tentare di smontare o riparare l'apparecchio in quanto ciò potrebbe comportare rischi di sicurezza.

- Prima di collegare l'apparecchio alla rete elettrica, verificare che la tensione indicata sulla targhetta delle specifiche corrisponda alla tensione di rete.

- Collegare l'apparecchio a una base dotata di messa a terra in grado di sostenere almeno 10 amper.
- Verificare che la presa sia adatta alla spina dell'apparecchio. Non apportare alcuna modifica alla spina. Non usare adattatori.
- Non usarlo mai per sollevare, trasportare o scollegare l'apparecchio.
- Non avvolgere il cavo di alimentazione attorno all'apparecchio.
- Non lasciare che il cavo rimanga impigliato o attorcigliato.
- Evitare che il cavo venga a contatto con le superfici calde dell'apparecchio.
- I cavi danneggiati o attorcigliati aumentano il rischio di scariche elettriche.
- Non toccare mai la spina con le mani bagnate.
- Non utilizzare l'apparecchio nel caso in cui il cavo di alimentazione o la spina siano danneggiati.
- In caso di rottura di una parte dell'involucro esterno dell'apparecchio, scollegare immediatamente la spina dalla presa di corrente al fine di evitare eventuali scariche elettriche.
- Non usare l'apparecchio in seguito a cadute, nel caso presenti danni visibili o in presenza di qualsiasi perdita.
- Appareto non idoneo all'uso in ambienti esterni.
- Collocare l'apparecchio su una superficie orizzontale, liscia e stabile.
- Non toccare le parti riscaldate dell'apparecchio perché potrebbero provocare gravi ustioni.

### Precauzioni d'uso:

- Prima di ogni utilizzo, svolgere completamente il cavo dell'apparecchio.
- Non muovere l'apparecchio durante l'uso
- Scollegare la spina dalla presa di corrente quando l'apparecchio non è in uso e prima di eseguire qualsiasi operazione di pulizia.
- Questo apparecchio è destinato unicamente all'uso domestico, non professionale o industriale.
- Tenere fuori della portata di bambini e/o persone disabili.
- Non riporre l'apparecchio quando ancora caldo.
- Usare sempre l'apparecchio sotto supervisione.
- MAI USARE BURRO O OLIO NEL CONTENITORE PER MAIS.
- Il produttore invalida la garanzia e declina ogni responsabilità in caso di uso inappropriato dell'apparecchio o non conforme alle istruzioni d'uso.



### Modalità d'uso

#### Prima dell'uso:

- Rimuovere la pellicola protettrice dell'apparecchio.
- Prima del primo utilizzo dell'apparecchio, si consiglia di pulire tutte le parti a contatto con gli alimenti, come indicato nella sezione dedicata alla pulizia.

#### Uso:

- Srotolare completamente il cavo prima di attaccare la spina.
- Posizionare il coperchio come illustrato in Fig (1)
- Collegare l'apparecchio alla rete elettrica.
- Riempire il contenitore per mais utilizzando il dosimetro, per un massimo di una dose completa alla volta.
- Collocare il dosimetro sulla parte superiore del coperchio, nell'apposito



alloggiamento.

- Collocare un vassoio al di sotto dell'uscita dei flocchi.
  - Avviare l'apparecchio azionando l'interruttore accensione/spengimento.
  - Trascorsi 2 - 3 minuti, a seconda della quantità aggiunta, i flocchi di pop corn saranno pronti.
  - Anche se al termine dei 3 minuti vi sono ancora dei chicchi di mais, arrestare e scollegare l'apparecchio e rimuovere i chicchi rimanenti.
  - Prestare attenzione al corpo e al coperchio della macchina in quanto potrebbero trovarsi a temperatura elevata.
  - MAI UTILIZZARE SALE, ZUCCHERO, BURRO O OLIO nella macchina.
- Aggiungere eventuali condimenti sempre dopo l'utilizzo.

#### **Dopo l'uso dell'apparecchio:**

- Scollegare l'apparecchio dalla rete.
- Pulire l'apparecchio.

#### **Alloggiamento cavo**

- Questo apparecchio dispone di un alloggio per il cavo di connessione alla rete elettrica situato nella parte inferiore.



#### **Pulizia**

- Scollegare la spina dalla rete elettrica e aspettare che l'apparecchio si raffreddi prima di eseguirne la pulizia.
- Pulire il gruppo elettrico con un panno umido, quindi asciugarlo.
- Per la pulizia non impiegare solventi o prodotti a pH acido o basico come la candeggina, né prodotti abrasivi.
- Non immergere l'apparecchio in acqua o altri liquidi, né lavarlo con acqua corrente.
- Si raccomanda di pulire l'apparecchio periodicamente e di rimuovere tutti i residui di cibo.



#### **Anomalie e riparazioni**

- In caso di guasto, rivolgersi a un Centro di Assistenza Tecnica autorizzato. Non tentare di smontare o riparare l'apparecchio in quanto ciò potrebbe comportare rischi di sicurezza.

Per i prodotti dell'Unione Europea e/o nel caso in cui sia previsto dalla legislazione del Suo paese di origine:

Prodotto ecologico e riciclabile

- I materiali che costituiscono l'imballaggio di questo apparecchio sono riciclabili. Per lo smaltimento, utilizzare gli appositi contenitori pubblici, adatti per ogni tipo di materiale.
- Il prodotto non contiene sostanze dannose per l'ambiente.



- Questo simbolo indica che, per smaltire il prodotto al termine della sua durata utile, occorre depositarlo presso un ente di smaltimento autorizzato alla raccolta differenziata di rifiuti di apparecchiature elettriche ed elettroniche (RAEE).

Questo apparecchio soddisfa la Direttiva 2006/95/EC di Bassa Tensione, la Direttiva 2004/108/EC di Compatibilità Elettromagnetica, la Direttiva 2011/65/EC sui limiti all'impiego di determinate sostanze pericolose negli apparecchi elettrici ed elettronici e la Direttiva 2009/125/EC di Ecodesign dei prodotti che consumano energia.



## Máquina para fazer pipocas Pop 'N' Corn



### Caro cliente:

Obrigado por ter adquirido um electrodoméstico da marca TAURUS. A sua tecnologia, design e funcionalidade, aliados às mais rigorosas normas de qualidade, garantir-lhe-ão uma total satisfação durante muito tempo.

### Descrição

A	Corpo
B	Tampa
C	Saída pipocas
D	Recipiente milho
E	Copo doseador
F	Interruptor de ligar/desligar
G	Compartimento do cabo

- Ler atentamente este manual de instruções antes de ligar o aparelho e guardá-lo para consultas futuras.

- Antes da primeira utilização, limpar todas as partes do aparelho que possam estar em contacto com os alimentos, procedendo como se indica no capítulo de limpeza.



## Conselhos e advertências de segurança

- Este aparelho pode ser utilizado por pessoas não familiarizadas com a sua utilização, pessoas incapacitadas ou crianças a partir dos 8 anos, desde que o façam sob supervisão ou tenham recebido formação sobre a utilização segura do aparelho e compreendam os perigos que este comporta.

- As crianças não devem realizar operações de limpeza ou manutenção do aparelho, a menos que sejam maiores de 8 anos e se encontrem sob a supervisão de um adulto.

- Guardar este aparelho fora do alcance de crianças menor de 8 anos.

- Este aparelho não é um brinquedo. As crianças devem ser vigiadas para garantir que não brincam com o

aparelho.

- É possível aumentar a temperatura das superfícies acessíveis quando o aparelho está em funcionamento.

- Não usar o aparelho associado a um programador, temporizador ou outro dispositivo que ligue o aparelho automaticamente.

- Se a ligação de rede estiver danificada, deve ser substituída. Levar o aparelho a um Serviço de Assistência Técnica autorizado. Não o tente desmontar ou reparar, já que pode ser perigoso.

- Antes de ligar o aparelho à rede eléctrica, verificar se a voltagem indicada nas características coincide com a voltagem da rede eléctrica.

- Ligar o aparelho a uma tomada com ligação à terra e com capacidade mínima de 10 amperes.

- A ficha do aparelho deve coincidir com a tomada de corrente eléctrica. Nunca modificar a ficha eléctrica. Não utilizar adaptadores de ficha eléctrica.

- Nunca utilizar o cabo eléctrico para levantar, transportar ou desligar o aparelho.

- Não enrolar o cabo no aparelho.

- Não deixar que o cabo eléctrico de ligação fique preso ou dobrado.

- Evitar que o cabo eléctrico de ligação entre em contacto com as superfícies quentes do aparelho.

- Os cabos danificados ou entrelaçados aumentam o risco de choque eléctrico.

- Não tocar na ficha de ligação com as mãos molhadas.

- Não utilizar o aparelho se tiver o cabo eléctrico ou a ficha danificada.

- Se algum dos revestimentos do aparelho se partir, desligar imediatamente o aparelho da rede eléctrica para evitar a possibilidade de sofrer um choque eléctrico.

- Não utilizar o aparelho se este caiu e se existirem sinais visíveis de danos ou de fuga.

- Este aparelho não é adequado para ser utilizado no exterior.

- Colocar o aparelho em cima de uma superfície horizontal, plana e estável.

- Não tocar nas partes quentes do aparelho, uma vez que pode provocar queimaduras graves.

### Utilização e cuidados:

- Antes de cada utilização, desenrolar completamente o cabo de alimentação do aparelho.

- Não mover o aparelho enquanto estiver em funcionamento.

- Desligar o aparelho da rede eléctrica quando não estiver a ser utilizado e antes de iniciar qualquer operação de limpeza.

- Este aparelho está projectado unicamente para utilização doméstica, não para utilização profissional ou industrial.

- Guardar este aparelho fora do alcance de crianças e/ou pessoas incapacitadas.

- Não guardar o aparelho se ainda estiver quente.

- Nunca deixar o aparelho sem vigilância.

- NUNCA USAR MANTEIGA OU ÓLEO NO RECIPIENTE DE MILHO.

- Qualquer utilização inadequada ou em desacordo com as instruções de utilização pode ser perigosa e anula a garantia e a responsabilidade do fabricante.



### Modo de emprego

#### Notas prévias à utilização:

- Retirar a película protectora do aparelho.

- Antes de usar o produto pela primeira vez, limpe as partes em contacto com os alimentos tal como se descreve no capítulo de limpeza.



#### Utilização:

- Desenrolar completamente o cabo antes de o ligar à tomada.
  - Colocar a tampa conforme é indicado na Fig ()
  - Ligar o aparelho à rede eléctrica.
  - Encher o recipiente de milho usando o copo medidor. Usar no máximo um copo medidor de cada vez.
  - Colocar o copo medidor na parte superior da tampa, no alojamento previsto para ele.
  - Colocar uma taça em baixo da saída de pipocas.
  - Colocar o aparelho em funcionamento, accionando o botão de ligar/desligar.
  - Após 2 a 3 minutos, dependendo da quantidade adicionada, as pipocas estarão prontas.
  - Se ao fim de 3 minutos ficar algum grão de milho, parar, desligar o aparelho e retirar o milho restante.
  - Ter cuidado com o corpo e com a tampa do produto; são superfícies quentes.
  - NUNCA USAR SAL, AÇÚCAR, MANTEIGA OU ÓLEO no produto.
- Adicioná-los sempre após a utilização.

#### Uma vez terminada a utilização do aparelho:

- Desligar o aparelho da rede eléctrica.
- Limpar o aparelho.

#### Compartmento do cabo

- Este aparelho dispõe de um alojamento para o cabo de ligação à corrente, situado na parte inferior.



#### Limpeza

- Desligar o aparelho da rede eléctrica e deixá-lo arrefecer antes de iniciar qualquer operação de limpeza.
- Limpar o aparelho com um pano húmido com algumas gotas de detergente e secá-lo de seguida.
- Não utilizar solventes, produtos com um factor pH ácido ou básico como a lixívia nem produtos abrasivos para a limpeza do aparelho.
- Não submergir o aparelho em água ou em qualquer outro líquido nem o coloque debaixo da torneira.
- Recomenda-se limpar o aparelho regularmente e retirar todos os restos de alimentos.



#### Anomalias e reparação

- Em caso de avaria, levar o aparelho a um Serviço de Assistência Técnica autorizado. Não o tente desmontar ou reparar, já que pode ser perigoso.


Para produtos da União Europeia e/ou conforme os requisitos da regulamentação do seu país de origem:

#### Ecologia e reciclabilidade do produto

- Os materiais que constituem a embalagem deste aparelho estão integrados num sistema de recolha, classificação e reciclagem. Caso deseje desfazer-se deles, pode utilizar os contentores públicos apropriados para cada tipo de material.
- O produto está isento de concentrações de substâncias que podem ser consideradas nocivas para o ambiente.



Este símbolo significa que se desejar desfazer-se do produto depois de terminada a sua vida útil, deve entregá-lo através dos meios adequados ao cuidado de um gestor de resíduos

 autorizado para a recolha selectiva de Resíduos de Equipamentos Eléctricos e Electrónicos (REEE).

Este aparelho cumpre a Directiva 2006/95/CE de Baixa Tensão, a Directiva 2004/108/CE de Compatibilidade Electromagnética, a Directiva 2011/65/CE sobre restrições à utilização de determinadas substâncias perigosas em aparelhos eléctricos e electrónicos e a Directiva 2009/125/CE sobre os requisitos de design ecológico aplicável aos produtos relacionados com a energia.





## Popcornmachine Pop 'N' Corn



### Geachte klant:

We danken u voor de aankoop van een product van het merk TAURUS. De technologie, het ontwerp en de functionaliteit, samen met het feit dat het de strikteste kwaliteitsnormen overtreft, garanderen u volle tevredenheid voor een lange tijd.

### Beschrijving

- A Romp
- B Deksel
- C Popcornuitgang
- D Maïsbak
- E Maatglas
- F Aan-/uitschakelaar
- G Snoervak

- Neem deze gebruiksaanwijzing aandachtig door voordat u het apparaat in gebruik neemt en bewaar ze voor latere raadpleging.  
- Voor het eerste gebruik dient U alle delen van het apparaat die met voedingsmiddelen in aanraking kunnen komen, schoon te maken, zoals aangegeven in de paragraaf Schoonmaken.



## Conselhos e advertências de segurança

- Dit toestel mag, onder toezicht, door onervaren personen, personen met een beperking of kinderen vanaf 8 jaar gebruikt worden mits zij de nodige informatie hebben gekregen om het toestel op een veilige manier te kunnen gebruiken en de gevaren kennen.

- Het schoonmaken en het onderhoud van het toestel mag enkel door kinderen ouder dan 8 jaar en steeds onder toezicht van een volwassene gebeuren.

- Houd het toestel en de netwerkverbinding steeds buiten het bereik van kinderen jonger dan 8 jaar.

- De kinderen moeten in het oog gehouden worden om te verzekeren dat ze niet met het apparaat spelen.

- De temperatuur van de opper-

vlakken kan brandwonden veroorzaken als het apparaat in werking is.

- Sluit het apparaat nooit aan op een programmeur, timer of een ander mechanisme dat het apparaat automatisch inschakelt.

- Als het netsnoer beschadigd is, moet het worden vervangen. Breng het apparaat naar een erkende Technische bijstandsdienst.

- Voordat u het apparaat op het stroomnet aansluit, dient u de spanningsgegevens op het typeplaatje te vergelijken met de waarden van het stroomnet.

- Sluit het toestel aan op een aardingssysteem dat minimum 10 ampère aankan.
- De stekker van het apparaat moet geschikt zijn voor het stopcontact. De stekker nooit wijzigen. Geen stekkeradapters gebruiken.
- Het snoer nooit gebruiken om het apparaat op te tillen, te transporteren of om de stekker uit het stopcontact te trekken.
- Het snoer niet oprollen rond het apparaat.
- Zorg ervoor dat het stroomsnoer niet gekneld of geknikt geraakt.
- Let erop dat het snoer niet in contact komt met de warme oppervlakken van het apparaat.
- Kapotte kabels of kabels die in de war zijn vergroten het risico op elektrische schokken.
- De stekker niet met natte handen aanraken.
- Het apparaat niet gebruiken wanneer het snoer of de stekker beschadigd is.
- Als één van de omhulsels van het apparaat kapot gaat, het apparaat onmiddellijk uitschakelen om elektrische schokken te vermijden.
- Het apparaat niet gebruiken wanneer het gevallen is, wanneer er zichtbare schade is, of indien er een lek bestaat.
- Dit apparaat is niet geschikt voor gebruik buitenshuis.
- Plaats het apparaat op een vlak, horizontaal en stabiel oppervlak.
- Raak de verhitte delen van het toestel niet aan, aangezien ze ernstige brandwonden kunnen veroorzaken.

### Gebruik en onderhoud:

- Vóór het gebruik, het stroomsnoer van het apparaat volledig afrollen.
- Het apparaat niet bewegen terwijl het werkt.
- De stekker van het apparaat uittrekken als het niet gebruikt wordt en alvorens over te gaan tot het reinigen, tot enige regelingen.
- Dit apparaat is bedoeld voor huishoudelijk gebruik, niet voor professioneel of industrieel gebruik.
- Dit apparaat opbergen buiten het bereik van kinderen en/of gehandicapten.
- Het apparaat niet opbergen als het nog warm is.
- Het apparaat altijd onder toezicht gebruiken.
- DOE NOOIT BOTER OF OLIE IN DE MAÏSBAK
- Een onjuist gebruik, of een gebruik dat niet overeenstemt met de gebruiksaanwijzing, kan gevaar inhouden en doet de garantie en de aansprakelijkheid van de fabrikant teniet.



### Gebruiksaanwijzing

#### Alvorens het gebruik:

- Trek de beschermende film van het apparaat.
- Voor het eerste gebruik dient U alle delen van het apparaat die met voedingsmiddelen in aanraking kunnen komen, schoon te maken, zoals aangegeven in de paragraaf Schoonmaken.

#### Gebruik:

- Het snoer helemaal afrollen alvorens de stekker in het stopcontact te steken.
- Plaats het deksel zoals wordt getoond in Afb. ()
- Zorg dat de elektriciteitsaansluiting stevig aangesloten is in het apparaat.
- Gebruik de maatbeker om de maïsbak te vullen. Maximaal één maatbeker per keer.



- Plaats de maatbeker op het deksel in het daarvoor voorziene vak.
- Plaats een kom onder de popcornuitgang.
- Het apparaat in werking stellen door middel van de aan-/uitknop.
- Na 2 - 3 minuten, afhankelijk van de toegevoegde hoeveelheid, is de popcorn klaar.
- Als er na 3 minuten nog steeds maïskorrels over zijn, trek je de stekker uit het apparaat en verwijder je de korrels.
- Wees voorzichtig; het oppervlak van het lichaam en het deksel kan zeer warm zijn.
- **DOE NOOIT ZOUT, SUIKER, BOTER OF OLIE IN HET APPARAAT.** Voeg deze ingrediënten toe na gebruik.

#### Na gebruik van het apparaat:

- Haal de stekker uit het stopcontact.
- Reinig het apparaat.

#### Snoervak

- Dit apparaat beschikt over een vak om de stroomkabel op te bergen, aan de onderkant van het apparaat.



#### Reiniging

- Trek de stekker van het apparaat uit en laat het afkoelen alvorens het te reinigen.
- Maak het apparaat schoon met een vochtige doek met een paar druppels afwasmiddel en maak het apparaat daarna goed droog.
- Gebruik geen oplosmiddelen of producten met een zure of basische pH, zoals bleekwater, noch schuurmiddelen, om het apparaat schoon te maken.
- Dompel het apparaat niet onder in water of een andere vloeistof en houd het niet onder de kraan.
- Het is raadzaam om het apparaat geregeld schoon te maken en om alle voedselresten te verwijderen.



#### Defecten en reparatie

- Bij een defect, moet u het apparaat naar een erkende technische dienst brengen. Probeer het apparaat niet zelf te demonteren of te repareren, want dit kan gevaarlijk zijn.

Voor producten afkomstig uit de Europese Unie en/of indien de wetgeving van het land waaruit het product afkomstig is dit vereist:

Milieuvriendelijkheid en recycleerbaarheid van het product

- De verpakking van dit apparaat bestaat uit gerecycleerd materiaal. Als u zich van dit materiaal wenst te ontdoen, kunt u gebruik maken van de openbare containers die voor ieder type materiaal geschikt zijn.
- Het product bevat geen concentraties materialen die schadelijk zijn voor het milieu.



- Dit symbool betekent dat indien u zich van dit product wilt ontdoen als het eenmaal versleten is, u het product naar een erkende afvalverwerker dient te brengen die voor de



selectieve ophaling van Afgedankte Elektrische en

Elektronische Apparatuur (AEEA).

Dit apparaat voldoet aan de laagspanningsrichtlijn 2006/95/EG, aan de richtlijn 2004/108/EG met betrekking tot elektromagnetische compatibiliteit, aan de richtlijn 2011/65/EG met betrekking tot beperkingen in de toepassing van bepaalde gevaarlijke stoffen in elektrische en elektronische apparaten en aan de richtlijn 2009/125/EG met betrekking tot de eisen inzake ecologisch ontwerp voor energiegerelateerde producten.



Maszyna do robienia popcornu  
Pop 'N' Corn



## Szanowny Kliencie,

Serdecznie dziękujemy za zdecydowanie się na zakup sprzętu gospodarstwa domowego marki TAURUS.

Jego technologia, forma i funkcjonalność, jak również fakt, że spełnia on wszelkie normy jakości, dostarczy Państwu pełnej satysfakcji przez długi czas.

## Opis

A	Korpus
B	Pokrywa
C	Wylot popcornu
D	Pojemnik na kukurydzę
E	Pojemnik dozujący
F	Wyłącznik ON / OFF
G	Osadzenie kabla

- Przeczytać uważnie instrukcję przed uruchomieniem urządzenia i zachować ją w celu późniejszych konsultacji.  
- Przed pierwszym użyciem należy umyć wszystkie części urządzenia, które mogą mieć kontakt z pokarmami, postępując zgodnie z instrukcją.



## Conselhos e advertências de segurança

- Urządzenie może być używane przez osoby niezapoznane z tego typu produktem, osoby niepełnosprawne lub dzieci od 8 roku życia, tylko i wyłącznie pod kontrolą dorosłych zapoznanym z tego typu sprzętem.

- Dzieci powyżej 8 roku życia nie powinny czyścić urządzenia, jeśli nie są pod kontrolą osób dorosłych zapoznanym ze sprzętem.

- Konserwacja urządzenia i podłączanie go do sieci nie mogą być wykonywane przy dzieciach młodszych niż 8 lat.

- Dzieci powinny pozostać pod czujną opieką w celu zagwarantowania iż nie bawią się urządzeniem.

- Temperatura dostępnych powierzchni może ulec podniesieniu, kiedy

urządzenie jest podłączone do sieci.  
- Nie należy używać z urządzeniami automatycznymi jak czasomierze lub podobne.  
- W razie awarii zanieść urządzenie do autoryzowanego Serwisu Technicznego. Nie próbować rozbierać urządzenia ani go naprawiać, ponieważ może to być niebezpieczne.

- Przed podłączeniem maszyny do sieci, sprawdzić czy napięcie wskazane na tabliczce znamionowej odpowiada napięciu sieci.

- Podłączyć urządzenie do gniazdka z uziemieniem o natężeniu, co najmniej 10 amperów.
- Wtyczka urządzenia powinna być zgodna z podstawą elektryczną gniazdka. Nie zmieniać nigdy wtyczki. Nie używać przejściówek dla wtyczki.
- Nie używać nigdy kabla elektrycznego do podnoszenia, przenoszenia ani wyłączania urządzenia.
- Nie związać kabla elektrycznego podłączenia wokół urządzenia.
- Nie pozostawiać, by kabel elektryczny podłączenia został schwytyany lub pomarszczony.
- Nie dopuszczać, by kabel elektryczny podłączenia zwiisał ze stołu ani by był w kontakcie z gorącymi powierzchniami urządzenia.
- Uszkodzone czy zaplątane kable związają ryzyko porażenia prądem.
- Nie dotykać wtyczki mokrymi rękoma.
- Nie używać urządzenia, gdy kabel elektryczny lub wtyczka jest uszkodzona.
- Jeśli popełka jakiś element obudowy urządzenia, natychmiast wyłączyć urządzenie z prądu, aby uniknąć porażenia prądem.
- Nie używać urządzenia, jeśli upadło lub jeśli występują widoczne oznaki uszkodzenia lub wyciek.
- Urządzenie nie jest przystosowane do używania na dworzu.
- Umieścić urządzenie w pozycji horyzontalnej, na powierzchni płaskiej i stałej.
- Nie dotykać płytek grzejnych, gdyż może to spowodować poważne oparzenia.

## Używanie i konserwacja:

- Przed każdym użyciem, rozwinąć całkowicie kabel zasilania urządzenia.
- Nie ruszać urządzenia w czasie jego działania.
- Wylądzać urządzenie z prądu, jeśli nie jest ono używane i przed przystąpieniem do jakiegokolwiek czyszczenia.
- Urządzenie to zaprojektowane zostało wyłącznie do użytku domowego, a nie do użytku profesjonalnego czy przemysłowego.
- Przechowywać to urządzenie w miejscu niedostępnym dla dzieci i/lub osób niepełnosprawnych.
- Nie umieszczać urządzenia w pudełku, szafie etc. jeśli jest gorące.
- Nie pozostawiać włączonego urządzenia bez nadzoru.
- NIE NALEŻY NIGDY UŻYWAĆ MASŁA ANI OLEJU.
- Wszelkie niewłaściwe użycie lub niezgodne z instrukcją obsługi może doprowadzić do niebezpieczeństwa, anulując przy tym gwarancję i odpowiedzialność producenta.



## Instrukcja obsługi

### Uwagi przed pierwszym użyciem:

- Usunąć folię ochronną z urządzenia.
- Przed pierwszym użyciem należy umyć wszystkie części urządzenia, które mogą mieć kontakt z pokarmami, postępując zgodnie z instrukcją.

### Użycie:

- Należy rozwinąć kabel całkowicie przed podłączeniem urządzenia.
- Założyć pokrywę jak pokazuje rysunek ( )
- Podłączyć urządzenie do prądu.
- Za pomocą pojemnika dozującego wysypać kukurydzę do pojemnika przestrzegając maksymalny poziom.
- Ustawić pojemnik dozujący na pokrywie w miejscu do tego przeznaczonym.
- Ustawić miskę pod wylotem popcornu.



- Włączyć urządzenie za pomocą przycisku ON/OFF.
- Po upływie 2-3 minut, co zależy od ilości wysypanej kukurydzy, popcorn jest gotowy.
- Jeśli po upływie 3 minut, pozostały w pojemniku ziarna kukurydzy, należy wyłączyć urządzenie, odłączyć je z sieci i wyjąć ziarna bez uprażenia.
- Należy uważnie się obchodzić z urządzeniem po zakończeniu pracy, gdyż ścianki są gorące.
- **NIDGY NIE NALEŻY UŻYWAĆ SOLI ANI MASŁA W URZĄDZENIU.** Tego typu produkty powinny być dodane po zakończeniu prażenia.

#### Po zakończeniu używania urządzenia:

- Wyłączyć urządzenie z sieci elektrycznej.
- Wyłączyć urządzenie z sieci.

#### Osadzenie kabla

- Urządzenie posiada specjalne miejsce do zwijania kabla sieciowego w dolnej części.



#### Czyszczenie

- Odłączyć urządzenie z sieci i pozostawić aż do ochłodzenia przed przystąpieniem do jakiegokolwiek czyszczenia.
- Czyścić urządzenie wilgotną szmatką zmoconą kilkoma kroplami płynu i następnie osuszyć.
- Nie używać do czyszczenia urządzenia rozpuszczalników, produktów z czynnikiem PH takich jak chlor, ani środków żrących.
- Nie zanurzać urządzenia w wodzie ni innej cieczy, nie wkładać pod kran.
- Zaleca się regularne czyszczenie urządzenia i usuwanie z niego pozostałości produktów żywnościowych.



#### Nieprawidłowości i naprawa

- W razie awarii zanieść urządzenie do autoryzowanego Serwisu Technicznego. Nie próbować rozbierać urządzenia ani go naprawiać, ponieważ może to być niebezpieczne.

Dla urządzeń wyprodukowanych w Unii Europejskiej i w przypadku wymagań prawnych obowiązujących w danym kraju:

#### Ekologia i zarządzanie odpadami

- Materiały, z których wykonane jest opakowanie tego urządzenia, znajdują się w ramach systemu zbierania, klasyfikacji oraz ich odzysku. Jeżeli chociaż Państwo się ich pozbyć, należy umieścić je w kontenerze przeznaczonym do tego typu materiałów.
- Produkt nie zawiera koncentracji substancji, które mogłyby być uznane za szkodliwe dla środowiska.



Symbol ten oznacza, że jeśli chce się Państwo pozbyć tego produktu po zakończeniu okresu jego użytkowania, należy go przekazać przy zastosowaniu określonych środków do [ ] autoryzowanego podmiotu zarządzającego odpadami w celu przeprowadzenia selektywnej zbiórki Odpadów Urządzeń Elektronicznych i Elektronicznych (WEEE).

Urządzenie spełniające wymogi Ustawy 2006/95/EC o Niskim Napięciu, Ustawy 2004/108/EC o Zgodności Elektromagnetycznej, Ustawy 2011/65/EC o gospodarce odpadami elektrycznymi i elektronicznymi i ustawy 2009/125/EC o urządzeniach konsumujących energię.



Συσκευή παρασκευής ποπ κορν  
Pop 'N' Corn



## Εκλεκτέ μας πελάτη:

Σε ευχαριστούμε που αποφάσισες την αγορά μιας ηλεκτρικής οικιακής συσκευής της μάρκας TAURUS. Με την τεχνολογία, το σχέδιο και τη λειτουργικότητά της, μαζί με το γεγονός ότι ξεπερνά τις αυστηρότερες προδιαγραφές ποιότητας θα μείνεις απόλυτα ικανοποιημένος για πολύ καιρό.

## Περιγραφή

A	Σώμα
B	Καπάκι
C	Έξοδος των ποπ κορν
D	Δοχείο για το καλαμάκι
E	Ποτήρι δοσομετρητής
F	Διακόπτης λειτουργίας/παύσης
G	Θέση καλωδίου

- Διαβάστε προσεκτικά αυτό το φυλλάδιο οδηγιών πριν θέσετε σε λειτουργία τη συσκευή και φυλάξτε το για μελλοντικές αναφορές.  
- Πριν χρησιμοποιήσετε το προϊόν για πρώτη φορά, καθαρίστε τα τμήματα που έρχονται σε επαφή με τρόφιμα όπως ακριβώς περιγράφεται στο παράρτημα Καθαρισμού.



## Συμβουλές και προειδοποιήσεις ασφαλείας

- Η συσκευή αυτή μπορεί να χρησιμοποιηθεί από ανθρώπους που δεν είναι εξοικειωμένοι με την χρήση της, από άτομα με αναπηρία ή και παιδιά άνω των 8 ετών, με την προϋπόθεση να γίνεται με επίβλεψη ενηλίκου, ή αν έχουν εκπαιδευτεί στην ασφαλή χρήση της συσκευής και κατανοήσει τους κινδύνους που συνεπάγεται.

- Τα παιδιά δεν πρέπει να εκτελούν εργασίες καθαρισμού ή συντήρησης της συσκευής, εκτός κι αν είναι άνω των 8 ετών και υπό την επίβλεψη ενός ενήλικα.

- Να διατηρείται η συσκευή και το καλώδιό της, μακριά από παιδιά μικρότερα των 8 ετών.

- Τα παιδιά θα πρέπει να επιβλέπονται ώστε να είστε σίγουροι

πως δεν παίζουν με τη συσκευή.

- Όταν η συσκευή είναι σε λειτουργία, η θερμοκρασία των προσβάσιμων επιφανειών μπορεί να είναι υψηλή.

- Μην χρησιμοποιείτε την συσκευή συνδεδεμένη σε μια διάταξη προγραμματισμού, χρονοδιακόπτη ή άλλη διάταξη, που την ενεργοποιεί αυτόματα.

- Σε περίπτωση βλάβης μεταφέρετε τη συσκευή σε εξουσιοδοτημένο Κέντρο τεχνικής εξυπηρέτησης. Μην προσπαθήσετε να την ανοίξετε ή να την επισκευάσετε γιατί είναι επικίνδυνο.

- Πριν συνδέσετε τη συσκευή στο δίκτυο, βεβαιωθείτε ότι η τάση που υποδεικνύεται στην πλακέτα χαρακτηριστικών ταιριάζει με την τάση δικτύου.

- Συνδέστε τη συσκευή στην παρεχόμενη βάση με γείωση και που υποστηρίζει τουλάχιστον 10 Αμπέρ.
- Το βύσμα της συσκευής πρέπει να ταιριάζει με την ηλεκτρική βάση της παροχής ηλεκτρικού ρεύματος. Μην τροποποιήσετε ποτέ το βύσμα. Μην χρησιμοποιείτε αντάπτορες βύσματος.
- Μην χρησιμοποιείτε ποτέ το καλώδιο για να σηκώσετε, να μεταφέρετε ή να αποσυνδέσετε την συσκευή.
- Μην περιτυλίγετε το ηλεκτρικό καλώδιο σύνδεσης γύρω από την συσκευή.
- Μην αφήσετε το ηλεκτρικό καλώδιο σύνδεσης να μπερδευτεί ή να ζαρώσει.
- Μην αφήσετε ποτέ το καλώδιο σύνδεσης να έρθει σε επαφή με τις θερμές επιφάνειες της συσκευής.
- Τα ανακατωμένα καλώδια ή αυτά που έχουν βλάβη αυξάνουν τον κίνδυνο να σας χτυπήσει το ηλεκτρικό ρεύμα.
- Μην αγγίζετε την πρίζα σύνδεσης με βρεγμένα χέρια.
- Μην χρησιμοποιείτε την συσκευή όταν έχει βλάβη το καλώδιο ή η πρίζα.
- Αν σπάσουν κάποια από τα περιτυλιγμένα της συσκευής αποσυνδέστε αμέσως την συσκευή από το ηλεκτρικό δίκτυο για να αποφύγετε πιθανή ηλεκτροπληξία.
- Μην χρησιμοποιείτε την συσκευή εάν έχει πέσει, εάν υπάρχουν ορατά σημάδια ζημιάς ή εάν υπάρχει διαρροή.
- Η συσκευή αυτή είναι ακατάλληλη για χρήση έξω στην ύπαιθρο.
- Να βάζετε την συσκευή πάνω σε μια επιφάνεια οριζόντια, επίπεδη και ακίνητη.
- Μην αγγίζετε τα καυτά μέρη της συσκευής, μια και μπορεί να υποστείτε σοβαρά εγκαύματα.

## Χρήση και προσοχή:

- Πριν από κάθε χρήση, ζευλιζέτε εντελώς το καλώδιο τροφοδοσίας της συσκευής.
- Μην κουνάτε και την συσκευή ενώ είναι σε λειτουργία.
- Αποσυνδέστε την συσκευή από το ρεύμα, όταν δεν την χρησιμοποιείτε και πριν από την πραγματοποίηση οποιασδήποτε ενέργειας καθαρισμού.
- Αυτή η συσκευή έχει σχεδιαστεί μόνο για οικιακή χρήση και όχι για επαγγελματική ή βιομηχανική.
- Κρατήστε αυτήν την συσκευή μακριά από τα παιδιά ή/και από άτομα με ειδικές ανάγκες.
- Να μην φυλάτε την συσκευή, εάν είναι ακόμα ζεστή.
- Η συσκευή να χρησιμοποιείται πάντα υπό επίβλεψη.
- ΜΗ ΧΡΗΣΙΜΟΠΟΙΕΙΤΕ ΠΟΤΕ, ΛΑΔΙ, Η ΒΟΥΓΥΓΡΟ ΣΤΟ ΔΟΧΕΙΟ ΚΑΛΑΜΠΟΚΙΟΥ.
- Οποιαδήποτε μη κατάλληλη χρήση ή μη σύμφωνη με τις οδηγίες χρήσης μπορεί να είναι επικίνδυνη, ακυρώνει την εγγύηση και την ευθύνη του κατασκευαστή.



## Οδηγίες χρήσης

### Σημειώσεις πριν την χρήση:

- Βγάλτε την προστατευτική ταινία της συσκευής.
- Πριν χρησιμοποιήσετε το προϊόν για πρώτη φορά, καθαρίστε τα τμήματα που έρχονται σε επαφή με τρόφιμα όπως ακριβώς περιγράφεται στο παράρτημα Καθαρισμού.

### Χρήση:

- Ξετυλίξτε τελείως το καλώδιο, πριν να βάλετε την συσκευή στην πρίζα.
- Βάλτε το καπάκι, έτσι όπως σας δείχνει η Εικόνα ( ).
- Συνδέστε την συσκευή στο ηλεκτρικό κύκλωμα.
- Γεμίστε το δοχείο με καλαμπόκι, χρησιμοποιώντας το ποτήρι δοσομετρητή, το πολύ ένα ποτήρι την κάθε φορά.
- Βάλτε το κύπελλο μετρητή στο επάνω μέρος της τάπας στο χώρο που προβλέπεται για αυτό.
- Τοποθετήστε ένα μπόλ κάτω από την έξοδο των ποπ κορν.
- Θέστε σε λειτουργία την συσκευή, πιέζοντας τον διακόπτη λειτουργίας/παύσης.
- Μετά από 2 έως 3 λεπτά, ανάλογα με την ποσότητα που έχει προστεθεί, τα ποπ κορν θα είναι έτοιμα.
- Αν μετά από τα τρία λεπτά έχει μείνει κανένας σπόρος καλαμποκιού, να σταματήσετε, απσυνδέσετε την συσκευή και να βγάλετε το περισσίο καλαμπόκι.
- Να είστε προσεκτικοί με το σώμα και το καπάκι της συσκευής, είναι ζεστές επιφάνειες.
- ΠΟΤΕ ΜΗΝ ΧΡΗΣΙΜΟΠΟΙΕΙΤΕ ΑΛΑΤΙ, ΖΑΧΑΡΗ, ΒΟΥΤΥΡΟ Ή ΛΑΔΙ ΣΤΗ ΣΥΣΚΕΥΗ. Να τα προσθέτετε πάντα μετά την χρήση.

### Μόλις σταματήσετε να χρησιμοποιείτε την συσκευή:

- Βγάλτε την συσκευή από την πρίζα λήψης ρεύματος.
- Καθαρίστε την συσκευή.

### Θέση καλωδίου

- Αυτή η συσκευή διαθέτει μια υποδοχή για το καλώδιο σύνδεσης με το ρεύμα, που βρίσκεται στο κάτω του μέρος.



## Καθαρισμός

- Αποσυνδέστε την συσκευή από το ηλεκτρικό κύκλωμα και αφήστε την να κρυώσει πριν ξεκινήσετε οποιαδήποτε ενέργεια καθαρισμού.
- Καθαρίστε τη συσκευή με υγρό πανί εμποτισμένο με λίγες σταγόνες απορρυπαντικού και ύστερα στεγνώστε τη.
- Μη χρησιμοποιείτε διαλυτικά ή προϊόντα με όξινο ή βασικό pH όπως η αλισίβα ή προϊόντα λείανσης για τον καθαρισμό της συσκευής.
- Μη βυθίζετε τη συσκευή σε νερό ή άλλο υγρό, και μην την τοποθετείτε κάτω από τη βρύση.
- Συνιστάται ο τακτικός καθαρισμός της συσκευής και η απομάκρυνση όλων των τροφικών υπολειμμάτων.



## Δυσλειτουργίες και επισκευή

- Σε περίπτωση βλάβης μεταφέρετε τη συσκευή σε εξουσιοδοτημένο Κέντρο Τεχνικής Εξυπηρέτησης. Μην προσπαθήσετε να την ανοίξετε ή να την επισκευάσετε γιατί είναι επικίνδυνο.

Για προϊόντα την Ευρωπαϊκής Ένωσης ή/και σε περίπτωση που κάτι τέτοιο απαιτεί η νομοθεσία στην χώρα προέλευσής σας:

Οικολογία και δυνατότητα ανακύκλωσης του προϊόντος

- Τα υλικά που αποτελούν τη συσκευασία αυτής της ηλεκτρικής οικιακής συσκευής, εντάσσονται σε ένα σύστημα συλλογής, διαλογής και ανακύκλωσης τους.
- Το προϊόν είναι απαλλαγμένο από συγκεντρώσεις συστατικών που μπορεί να θεωρηθούν βλαβερά για το περιβάλλον.



Αυτό το σύμβολο σημαίνει πως εάν επιθυμείτε να πετάξετε το προϊόν μετά το πέρας ζωής του, θα πρέπει να το κάνετε με τον ενδεδειγμένο τρόπο μέσω ενός φορέα διαχείρισης αποβλήτων,



εξουσιοδοτημένο για την επιλεκτική συλλογή Αποβλήτων

Ηλεκτρικών και Ηλεκτρονικών Συσκευών (ΑΗΗΣ).

Το παρόν προϊόν πληροί την Οδηγία 2006/95/EC περί Χαμηλής Τάσης, με την Οδηγία 2004/108/EC περί Ηλεκτρομαγνητικής Συμβατότητας και με την Οδηγία 2011/65/EC για τον περιορισμό χρήσης ορισμένων επικίνδυνων ουσιών σε ηλεκτρικές και ηλεκτρονικές συσκευές.



Аппарат для приготовления воздушной кукурузы  
Pop 'N' Corn



## Уважаемый покупатель:

Благодарим Вас за то, что Вы остановили свой выбор на электроприборе марки TAURUS для домашнего использования. Применение передовых технологий, современный дизайн, функциональность, а также соблюдение строгих требований к качеству гарантируют Вам продолжительную эксплуатацию прибора.

## Описание

A	Корпус
B	Крышка
C	Выход попкорна
D	Контейнер для кукурузы
E	Мерный стаканчик
F	Кнопка ВКЛ/ВЫКЛ
G	Отсек для смотки шнура

- Перед тем как пользоваться прибором, внимательно прочтите данную инструкцию и сохраняйте ее в течение всего срока жизни прибора.  
- Перед первым использованием тщательно промойте все детали, которые находятся в непосредственном контакте с пищей, как описано в разделе Чистка и уход.



## Рекомендации и меры безопасности

- Прибор может использоваться лицами, не знакомыми с принципами его работы, лицами с ограниченными физическими возможностями или детьми с 8 лет, если они находятся под наблюдением взрослых или получили соответствующие инструкции о безопасной работе с прибором и осознают имеющиеся риски.

- Разрешается осуществлять чистку прибора и другие действия с ним детям, если они старше 8 лет и находятся под наблюдением взрослых.

- Следует держать прибор и его детали, обеспечивающие питание от сети, в местах, не доступных для детей младше 8 лет.

- Не оставляйте его без присмотра в местах, доступных для детей.

- Некоторые поверхности прибора могут нагреваться во время работы. Будьте осторожны.

- Не подключайте к прибору программатор, таймер и другие устройства, включающие его автоматически.

- Если Вы заметили неисправности в работе прибора, обратитесь в авторизированный сервисный центр. Не пытайтесь починить прибор самостоятельно, это может быть опасно.

- Перед подключением прибора к электрической сети убедитесь, что напряжение в ней соответствует напряжению, указанному на корпусе.

- Перед подключением прибора к электрической сети убедитесь, что розетка рассчитана не менее чем на 10А.

- Вилка электропитания должна соответствовать стандарту розеток, который используется в вашем регионе. Не рекомендуется использовать адаптеры и изменять штыковой контакт.

- Возьмитесь рукой за вилку и аккуратно выньте ее, придерживая розетку другой рукой. Не поднимайте и не перемещайте прибор за шнур электропитания.

- Не закручивайте шнур электропитания вокруг прибора.

- Не допускайте излома и перегиба шнура электропитания.

- Не допускайте, чтобы шнур электропитания свисал со стола или же соприкасался с горячими поверхностями прибора.

- Повреждение шнура может привести к несчастному случаю.

- Не трогайте вилку электропитания мокрыми руками.

- Не разрешается использовать прибор в случае повреждения шнура или вилки электропитания.

- Если Вы заметили какие-либо повреждения корпуса прибора или неполадки в его работе, немедленно отключите прибор из сети электропитания, во избежание удара электрическим током.

- Не разрешается включать прибор, если на нем имеются видимые следы повреждений или утечки.

- Данный прибор не предназначен для использования вне дома.

- Поставьте прибор на горизонтальную, ровную, устойчивую поверхность.

- Не трогайте нагревающиеся части прибора, так как это может вызвать серьезные ожоги.

Рекомендации по безопасности для жизни и здоровья:

- Перед подключением убедитесь, что шнур электропитания полностью расправлен.

- Используйте ручку/и для транспортировки и перемещения прибора.

- Отключите прибор из розетки. Дождитесь, пока он полностью остынет перед тем, как приступить к чистке.

- Данный прибор предназначен исключительно для домашнего использования. Не разрешается использовать прибор в промышленных или коммерческих целях.

- Храните прибор в местах, недоступных для детей и / или недееспособных лиц.

- Перед тем, как убрать прибор на хранение, необходимо дать ему остыть.

- Не оставляйте прибор без присмотра.

- НИКОГДА НЕ ДОБАВЛЯЙТЕ СЛИВОЧНОЕ ИЛИ РАСТИТЕЛЬНОЕ МАСЛО В КОНТЕЙНЕР ДЛЯ КУКУРУЗЫ.

- Любое несоответствующее использование прибора или несоблюдение инструкций по эксплуатации освобождают производителя от гарантийных обязательств по ремонту, а также снимают ответственность с изготовителя.



## Инструкция по эксплуатации

### Перед первым использованием:

- Удалите защитную упаковку прибора.
- Перед первым использованием тщательно промойте все детали, которые находятся в непосредственном контакте с пищей, как описано в разделе Чистка и уход.

### Эксплуатация:

- Полностью размотайте шнур электропитания.
- Установите крышку, как показано на рисунке ( )
- Подключите прибор к электрической сети.
- Заполните контейнер для кукурузы с помощью мерного стаканчика. Максимальная разовая загрузка кукурузы – один мерный стаканчик.
- Поместите мерный стаканчик сверху крышки в специально отведенное для него гнездо.
- Поставьте миску под отверстие выхода попкорна.
- Включите прибор, нажав кнопку ВКЛ/ВЫКЛ.
- По прошествии 2-3 минут (в зависимости от количества добавленной в контейнер кукурузы) попкорн будет готов.
- Если по окончании трех минут некоторые зерна кукурузы остались непрожаренными, необходимо остановить устройство, отключить его из сети и удалить излишки кукурузы.
- Будьте осторожны: во время работы корпус и крышка прибора сильно нагреваются.
- ЗАПРЕЩАЕТСЯ ИСПОЛЬЗОВАТЬ СОЛЬ, САХАР, СЛИВОЧНОЕ ИЛИ РАСТИТЕЛЬНОЕ МАСЛО в процессе приготовления попкорна. Добавляйте эти компоненты в уже готовый попкорн.

### После каждого использования:

- Отключите прибор из сети электропитания.
- Вымойте прибор.

### Отсек для смотки шнура

- В приборе предусмотрено отделение для встроенного сетевого шнура, расположенное в его нижней части.



## Чистка и уход

- Выключите прибор из розетки и дождитесь, пока он полностью остынет, прежде чем приступить к чистке.
- Протрите корпус прибора влажной тряпочкой с небольшим количеством моющего средства и затем тщательно просушите.
- Не используйте растворители, окисляющие, хлорные или абразивные вещества для чистки прибора.
- Ни в коем случае не погружайте прибор в воду или другую жидкость, не помещайте его под кран с водой.
- Рекомендуется регулярно очищать прибор и тщательно удалять все остатки пищи.



## Неисправности и способы их устранения

- Если Вы заметили неисправности в работе прибора, обратитесь в авторизованный сервисный центр.

Для продуктов, изготавливаемых в Европейском союзе, и/или в тех случаях, когда в стране производства имеются соответствующие нормативы:

### Защита окружающей среды и вторичная переработка продукта

- В соответствии с требованиями по охране окружающей среды, упаковка изготовлена из материалов, предназначенных для вторичной переработки. Если вы захотите ее выбросить, то можете воспользоваться специальными контейнерами для каждого типа материала.
- Ни сам прибор, ни его упаковка не содержат веществ, представляющих опасность для окружающей среды.



Данный символ означает, что по окончании полезной жизни прибора следует передать его в пункт приема отслуживших электрических и электронных приборов

(RAEE) или в руки представителя соответствующей организации.

Прибор изготовлен в соответствии с Директивой 2006/95/EC по низковольтному оборудованию, Директивой 2004/108/EC по электромагнитной совместимости, Директивой 2011/65/EC по ограничению использования определенных опасных материалов для производства электрического и электронного оборудования и Директивой 2009/125/EC, учреждающей систему требований к экологическому проектированию продукции, связанной с энергопотреблением.





Mașină de preparare Pop Corn  
Pop 'N' Corn



### Stimate client,

Va multumim ca ati ales un produs electrocasnic marca TAURUS. Designul, performantele si tehnologia acestui aparat, cat si controalele stricte in ceea ce priveste calitatea in timpul procesului de fabricatie, va vor furniza satisfactii depline pentru multi ani.

### Descrierea

A	Corpul
B	Capac
C	Ieșire popcorn
D	Recipient porumb
E	Pahar dozator
F	Buton de pornire / oprire
G	Compartiment cablu

- Cititi cu atentie acest manual de instructiuni inainte de a pune aparatul in functiune si păstrati-l pentru consulte ulterioare.  
- Inainte de prima utilizare a produsului, se vor curăța părțile care intră în contact cu alimentele conform instructiunilor din secțiunea privind curățarea.



## Sfaturi si avertizări privind sigurant

- Acest aparat poate fi utilizat de persoane care nu sunt familiarizate cu utilizarea sa, persoane cu dizabilități sau copii sub 8 ani doar sub supraveghere sau după ce au fost instruiți cu privire la utilizarea în siguranță a aparatului și au înțeles pericolele care pot apărea.

- Copiii nu trebuie să realizeze operațiuni de spălare sau operațiuni de întreținere decât dacă au peste 8 ani și sub supravegherea unui adult.  
- Nu lăsați aparatul și conexiunea sa la rețea la îndemâna copiilor sub 8 ani.

- Acest aparat nu este o jucărie. Copiii trebuie supravegheați pentru a garanta că nu se joacă cu acest aparat.

- Temperatura suprafețelor accesibile poate fi ridicată atunci când aparatul

funcționează.

- Nu utilizați aparatul asociat la un programator, temporizator sau un alt dispozitiv care conectează aparatul automat.

- In cazul aparitiei unor anomalii la cablul de alimentare, nu incercati sa schimbati cablul, ar pute fi periculos. Duceti aparatul la un service autorizat.

- Înainte de a conecta aparatul la rețeaua electrică, verificați dacă tensiunea indicată pe plăcuța cu caracteristici coincide cu tensiunea rețelei.

- Conectați aparatul la o priză de curent care să poată furniza minim 10 amperi.
- Ștecărul aparatului trebuie să coincidă cu priza. Nu modificați niciodată ștecărul. Nu folosiți adaptor pentru ștecăr.
- Nu folosiți niciodată cablul electric pentru a ridica, transporta sau scoate din priză aparatul.
- Nu înfășurați cablul electric de conectare în jurul aparatului.
- Nu lăsați cablul electric de conectare agățat sau îndoit.
- Nu permiteți contactul cablului electric de conectare cu suprafețele încălzite ale aparatului.
- Cablurile deteriorate sau încălcite cresc riscul de șoc electric.
- Nu atingeți ștecărul cu mâinile ude.
- Nu utilizați aparatul dacă ștecărul sau cablul electric sunt deteriorate.
- Dacă una din carcasele aparatului se deteriorează, deconectați imediat aparatul de la rețeaua electrică pentru a evita posibilitatea unei electrocutări.
- Nu utilizați aparatul dacă acesta a căzut, dacă prezintă semne vizibile de daune sau dacă există o scăpare.
- Acest aparat nu este adecvat pentru utilizarea în exterior.
- Așezați aparatul pe o suprafață orizontală, plană și stabilă.
- Nu atingeți părțile încălzite ale aparatului, deoarece ele vă pot produce arsuri grave.

### Utilizare și îngrijire:

- Înaintea fiecărei utilizări, desfășurați în mod complet cablul electric al aparatului.
- Nu mișcați aparatul în timpul utilizării.
- Deconectați aparatul de la rețeaua electrică atunci când nu-l mai folosiți și înainte de a efectua orice operațiune de curățare.
- Acest aparat este destinat exclusiv uzului domestic și nu celui profesional sau industrial.
- Nu lăsați acest aparat la îndemâna copiilor și/sau persoanelor handicapate.
- Nu puneți la loc aparatul dacă încă este cald.
- Utilizați întotdeauna aparatul cu atenție.
- NU UTILIZAȚI NICIODATĂ UNT SAU ALEI ÎN RECIPIENTUL DE PORUMB.
- Orice utilizare incorectă sau în dezacord cu instrucțiunile de folosire, anulează garanția și responsabilitatea fabricantului.



### Mod de utilizare

Observații înainte de utilizare:

- Scoateți pelicula protectoare a aparatului.
- Înainte de prima utilizare a produsului, se vor curăța părțile care intră în contact cu alimentele conform instructiunilor din secțiunea privind curățarea.

### Utilizare:

- Desfășurați complet cablul înainte de a porni aparatul.
- Instalați capacul așa cum se indică în Fig ( )
- Conectați aparatul la rețeaua electrică.
- Umpleți recipientul de porumb folosind vasul de măsurat. Maxim un vas de măsurat de fiecare dată.
- Poziționați vasul de măsurat în partea superioară a capacului în locașul



pregătit pentru acest lucru.

- Poziționați un bol mai jos de ieșirea popcornului.
  - Puneți aparatul în funcțiune, acționând butonul pornire / oprire.
  - După aproximativ 2 - 3 minute, în funcție de cantitatea adăugată, popcornul va fi gata.
  - Dacă la trecerea celor 3 minute mai rămân câteva boabe de porumb, opriți, deconectați aparatul și scoateți porumbul în plus.
  - Aveți grijă la corpul și capacul produsului, sunt suprafețe calde.
  - **NU UTILIZAȚI NICIODATĂ SARE, ZAHĂR, UNT SAU ULEI ÎN PRODUS.**
- Adăugați întotdeauna după utilizare.

Odată încheiată utilizarea aparatului:

- Deconectați aparatul de la rețeaua electrică.
- Curățați aparatul.

Compartiment cablu

- Acest aparat dispune de un locaș pentru cablul de conexiune la rețea situat în partea sa inferioară.



#### Curățirea

- Scoateți aparatul din priză și lăsați-l să se răcească înainte de a iniția orice operațiune de curățare.
- Curățați aparatul cu un prosop umed impregnat cu câteva picături de detergent și apoi ștergeți-l.
- Nu utilizați dizolvanți, produse cu un factor ph acid sau bazic precum leșia, sau produse abrazive pentru a curăța aparatul.
- Nu cufundați aparatul în apă sau alt lichid și nu-l puneți sub jet de apă.
- Se recomandă curățarea periodică a aparatului și eliminarea tuturor resturilor de alimente.



#### Anomalii și reparații

- În cazul apariției unor anomalii la cablul de alimentare, nu încercați să schimbați cablul, ar pute fi periculos. Duceți aparatul la un service autorizat.

Pentru produsele provenite din Uniunea Europeană și/sau în cazul în care acest lucru este solicitat de reglementările din țara de origine:

Caracterul ecologic și reciclabil al produsului

Materialele care alcătuiesc ambalajul acestui aparat sunt integrate într-un sistem de colectare, clasificare și reciclare.

- Produsul nu conține concentrații de substanțe care pot fi considerate dăunătoare pentru mediul înconjurător.



- Acest simbol semnalează că, dacă doriți să vă debarasați de acest produs odată încheiată durata sa de viață, trebuie să îl predați, cu ajutorul mijloacelor adecvate, unui colector de deșeurile de echipamente electrice și electronice (DEEE).

Acest aparat este în conformitate cu Directiva 2006/95/CE de Tensiune joasă, cu Directiva 2004/108/CE de Compatibilitate electromagnetică, cu Directiva 2011/65/CE privind restricțiile la utilizarea unor anumite substanțe periculoase la aparate electrice și electronice și cu Directiva 2009/125/CE privind cerințele de design ecologic aplicabil produselor care au legătură cu energia.



Машина за пуканки  
Pop 'N' Corn



#### Уважаеми клиенти:

Благодарим Ви, че закупихте електроуред с марката TAURUS. Неговата технология, дизайн и функционалност, наред с факта, че надвишава и най-стриктните норми за качество, ще Ви доставят пълно удовлетворение за дълго време.

#### Основни части

A	Корпус
B	Капак
C	Изход за пуканките
D	Контейнер за царевича
E	Мерителна чашка
F	Прекъсвач за включване/изключване
G	Място за съхранение на кабела

- Прочетете внимателно тази брошура преди да пуснете уреда в действие и я запазете за по-нататъшни справки. Неспазването на инструкциите може да доведе до злополука.  
- Преди да използвате ел. уреда за първи път, почистете всички части, които са в контакт с хранителните продукти, следвайки упътванията от раздел "Почистване".



## Съвети и предупреждения за безопасност

- Този уред може да бъде използван от хора, които не знаят да боравят с този вид продукти, хора с физически увреждания или деца над 8 години, само и единствено ако са под надзора на някой възрастен човек или ако предварително им е обяснено как трябва да използват уреда по сигурен начин и ако разбират съществуващите рискове.
- Децата не трябва да извършват почистването и поддръжката на уреда, освен ако те са над 8 години и ги осъществяват под надзора на някой възрастен човек.
- Съхранявайте уреда и неговият захранващ кабел далеч от достъпа на деца под 8 години.
- Този уред не е играчка.

Наблюдавайте децата, за да сте сигурни, че не си играят с уреда.

- Температурата на достъпните повърхности може да бъде висока, когато уредът работи.
- Не използвайте уреда, ако е свързан с програматор, таймер или друго устройство, което да включва уреда автоматично.
- Ако захранващият кабел е повреден, трябва да се подмени. Занесете уреда в оторизиран сервиз за техническо обслужване. Не се опитвайте да го разглобите или ремонтирате, тъй като това може да се окаже опасно.

- Преди да свържете уреда към мрежата, проверете дали посоченото на табелката с техническите характеристики напрежение съвпада с напрежението на електрическата мрежа.

- Включете уреда в заземен източник на електрически ток, който да издържа най-малко 10 ампера.
- Щепселът на уреда трябва да съвпада с електрическия контакт. Не го модифицирайте. Не използвайте адаптори.
- Никога не го използвайте за повдигане, пренасане или изключване на уреда.
- Не навивайте електрическия кабел около уреда.
- Електрическият кабел не трябва да бъде притиснат или прегънат.
- Не допускайте електрическия кабел да се допира до горещите повърхности на уреда.
- Повредените или оплетени кабели повишават риска от токов удар.
- Не пипайте щепсела за включване в мрежата с влажни ръце.
- Не използвайте уреда при повреден кабел или щепсел.
- Ако някоя външна част на уреда се счули, незабавно го изключете от захранващата мрежа за да предотвратите опасността от електроудар. Не използвайте уреда с мокри ръце и крака, нито боси.
- Не използвайте уреда ако е паднал, ако има видими повреди или теч.
- Този уред не е предназначен за употреба на открито.
- Поставете уреда върху стабилна, хоризонтална и равна повърхност.
- Не пипайте топли части на уреда, тъй като това може да предизвика сериозни изгаряния.

#### Използване и поддръжка:

- Преди употреба развийте напълно захранващ кабел на уреда.
- Не движете уреда когато работи.
- Изключете уреда от захранващата мрежа, когато не го използвате и преди да го почистите.
- Този уред е предназначен единствено за битови нужди, не за професионална нито промишлена употреба.
- Съхранявайте уреда далеч от деца и/или инвалиди.
- Не прибирайте уреда, ако все още е топъл.
- Използвайте винаги уреда под наблюдение.
- НИКОГА НЕ ИЗПОЛЗВАЙТЕ МАСЛО, НИТО ОЛИО В КОНТЕЙНЕРА ЗА ЦАРЕВИЦА.
- Неправилното използване на уреда или неспазването на инструкциите за работа е опасно, анулира гаранцията и освобождава производителя от отговорност.



### Начин на употреба

#### Преди употреба на уреда:

- Махнете защитният найлон от уреда.
- Преди да използвате ел. уреда за първи път, почистете всички части, които са в контакт с хранителните продукти, следвайки упътванията от раздел "Почистяване".

#### Употреба:

- Преди употреба развийте напълно захранващия кабел на уреда.
- Поставете капака, така както е показано на Фиг ( )
- Включете уреда в електрическата мрежа.
- Напълнете контейнера за царевича като използвате мерителната чашка. Поставете най-много една мерителна чашка всеки път.
- Поставете мерителната чашка в горната част на капака в създаденото за целта разпределение.
- Поставете куличка под изхода за пуканките.
- Включете уреда, от прекъсвача за включване/изключване.
- След като изминат от 2 до 3 минути, в зависимост от добавеното количество царевича, пуканките ще бъдат готови.
- Ако след изминаване на 3-те минути остане някое зърно царевича, спрете, изключете уреда и премахнете остатъчната царевича.
- Внимавайте с тялото и капака на уреда, тъй като техните повърхности са топли.
- НИКОГА НЕ ИЗПОЛЗВАЙТЕ СОЛ, ЗАХАР, МАСЛО ИЛИ ОЛИО в продукта. Винаги ги добавяйте след употреба.

#### След употреба на уреда:

- Изключете го от захранващата мрежа.
- Почистете уреда.

#### Място за съхранение на кабела

- Този електроуред разполага с място за съхранение на ел. кабела, което се намира в долната част на уреда.



### Почистяване

- Изключете уреда от захранващата мрежа и го оставете да се охлади преди да започнете да го почиствате.
- Почистете уреда с влажна кърпа, напоена с няколко капки миеш препарат и после го подсушете.
- За почистването му не използвайте разтворители и препарати с киселинен или основен рН фактор, като белина и абразивни продукти.
- Не потапяйте уреда във вода или друга течност, нито го поставяйте под крана на чешмата.
- Препоръчително е да почиствате ел. уреда редовно и да отстранявате остатъците от храна.



### Неизправности и ремонт

- В случай на неизправност, занесете уреда в оторизиран сервис за техническо обслужване. Не се опитвайте да го разглобите или ремонтирате, тъй като това може да се окаже опасно.

За продукти от Европейския Съюз и/или в случай, че така го изисква нормативата във Вашата страна:

#### Опазване на околната среда и възможност за рециклиране на уреда

- Материалите, от които се състои опаковката на този електроуред, са включени в системата за тяхното събиране, класифициране и рециклиране.
- В продукта няма концентрации на вещества, които могат да се смятат вредни за околната среда.



Този символ означава, че ако желаете да се освободите от уреда, след като експлоатационният му живот е изтекъл, трябва да го предадете по подходящ начин на фирма за преработка на отпадъци, оторизирана за разделно събиране на отпадъци от електрическо и електронно оборудване (ОЕЕО).

Този уред отговаря на Директива 2006/95/ЕС за ниско напрежение, Директива 2004/108/ЕС за електромагнитна съвместимост, Директива 2011/65/ЕС относно ограничението за употребата на определени опасни вещества в електрическото и електронното оборудване и Директива 2009/125/ЕС за създаване на рамка за определяне на изискванията за екодизайн към продукти, свързани с енергопотреблението,



- في حالة ظهور عطب، احمّل الجهاز إلى مركز مرخص للخدمة التقنية.  
لمنتجات الاتحاد الأوروبي و/ أو في حال المطالبة بها حسب القوانين في بلدك الأصلي:

البيئة وإمكانية إعادة تصنيع المنتج

- إن المواد التي يتكون منها حاوي هذا الجهاز هي تندمج في وسيلة جمع، وترتيب، وإعادة تصنيعها.  
- إن هذا المنتج خال تماماً من تكاثف للمواد التي يمكن اعتبارها مضرّة بالمحيط.

- هذا الرمز يشير إلى أردت التخلص من المنتج وعند التأكد من انتهاء عمره، يجب إتّمام ذلك عن طريق استخدام الوسائل المناسبة على يد  
الوكلاء المعتمدين للتعامل مع هذه المخلفات وذلك بهدف الجمع المنتقى لهذه المخلفات من الأجهزة الكهربائية والإلكترونية.



للموافقة الكهرومغناطيسية والقانون 2004/108/EC الخاص بالتوتر المنخفض والقانون 2006/95/EC يوافق هذا الجهاز للقانون الخاص حول  
متطلبات 2009/125/EC حول حدود استخدام المواد الخطرة في الأجهزة الكهربائية والإلكترونية والقانون 2011/65/EC لتصميم الإلكتروني المطبق  
على المنتجات المستخدمة للطاقة.

#### الاستعمال والاعتناء:

- تخليص كابل التيار الكهربائي قبل كل استعمال.
- تجنب تحريك ونقل الجهاز وهو في حالة اشتغال.
- لا بد من فصل الجهاز من الكهرباء عند عدم استعمال الجهاز وقبل القيام بأي عملية من عمليات التنظيف.
- هذا الجهاز مصمم للاستعمال المنزلي فقط وليس للاستعمال الحرفي أو الصناعي.
- لا يترك هذا الجهاز في متناول الأطفال أو أشخاصا معاقين.
- لا تحفظ الجهاز مادام سخناً.
- استعمال الجهاز تحت المراقبة دائماً.
- **ممنوع استعمال الزيت أو الزبدة في وعاء الذرة.**
- أي استعمال غير مناسب، أو غير مطابق لتعليمات الاستعمال، يمكن أن يؤدي إلى خطر، ويلغي الأمان ويخلي المصنع من المسؤولية.

#### طريقة الاستخدام

- ملاحظات قبل الاستعمال:
- أزل الغشاء الحامي للجهاز.
- قبل استعمال الجهاز لأول مرة، يجب تنظيف قطع الجهاز التي تلمس الأغذية حسب الطريقة المذكورة في فصل التنظيف.

#### الاستعمال:

- خلص الكابل قبل استعماله.
- تثبيت الغطاء كما هو موضح في الصورة ( )
- يجب توصيل الجهاز بالتيار الكهربائي.
- ملاء وعاء الذرة باستعمال كأس القياس. استعمال الحد الأقصى من كأس القياس في كل مرة.
- تثبيت كأس القياس في الجزء العلوي من الغطاء في الخانة المخصصة لذلك.
- وضع صحن أو وعاء تحت مخرج الفشار.
- شغل الجهاز باستعمال زر الإطفاء/ التشغيل
- سوف يكون الفشار جاهزاً بعد 2 أو 3 دقائق من بدء العملية وذلك حسب الكمية المستعملة.
- في حال بقيت بعض بنور الذرة بعد مرور 3 دقائق في الجهاز، يجب إيقاف الجهاز وفصله من الكهرباء وإزالة الذرة المتبقية.
- توخي الحذر عند ملامسة جسم وغطاء المنتج بسبب ارتفاع حرارتها.
- يمنع استعمال الملح أو السكر أو الزبدة أو الزيت في الجهاز. يمكن إضافة هذه المواد بعد الاستعمال.

#### عند الانتهاء من استعمال الجهاز:

- أفضل الجهاز من التيار الكهربائي.
- نظف الجهاز.

#### خانة حفظ المسلك

- يمتلك هذا الجهاز خانة لسلك الوصل الكهربائي في جزءه السفلي

#### التنظيف

- أفضل الجهاز من التيار واتركه يبرد قبل الشروع في أي عملية تنظيف.
- يجب غسل الجهاز بقطعة قماش ناعمة ومبللة مع نقطتين من المنظف السائل وتجفيفه بعد ذلك.
- يمنع استخدام أي نوع من أنواع المذيبات ولا أي منتج يحتوي على الحمض أو القاعدي مثل محلول الكلور أو أي منتجات حاكة أو كاشطة لغسل الجهاز.
- لا تعطش الجهاز في الماء أو أي سائل آخر ولا تضعه تحت ماء الصنبور.
- ينصح بتنظيف الجهاز بصفة مستمرة وإزالة كل بقايا الأغذية.

#### الإعطاب وكيفية الإصلاح

## العربية

جهاز لتحضير الفشار  
Pop 'N' Corn

عميلنا العزيز

ماركة تاوروس نشكر لكم قراركم بشراء جهازنا من حيث أنه يتميز بتقنية عالية، تصميم ودرجة تشغيل عالية بالإضافة إلى تخطيه لجميع اختبارات الجودة الصارمة ومع كل هذه الميزات سيمنحكم الجهاز الراحة التامة على المدى البعيد.

### المواصفات:

A	الجسم
B	غطاء
C	مخرج الفشار
D	وعاء الذرة
E	جهاز الفرغ
F	مفتاح التشغيل / الإيقاف
G	خانة حفظ السلك

لا بد من القراءة المتأنية لكتيب التعليمات قبل تشغيل الجهاز والاحتفاظ به وذلك للاطلاع عليه لاحقاً. عدم الإتيان الجيد للتعليمات يمكن أن يؤدي إلى وقوع حوادث.  
- قبل الاستعمال الأول، يجب تنظيف كل القطع التي يمكن أن تلمس الأغذية. قم بذلك حسب التعليمات الخاصة بآلة التنظيف.

### نصائح وتحذيرات الأمان

يمكن استعمال هذا الجهاز من قبل أشخاص لا يعرفون طريقة استعماله أو أشخاص معاقين أو أطفال فوق سن 8 أعوام عندما يتم الإشراف عليهم من قبل شخص بالغ السن أو بعد حصولهم على التعليمات المناسبة حول الاستعمال الآمن للجهاز و التعرف على أخطاره.  
- يجب منع الأطفال من القيام بعمليات تنظيف وصيانة الجهاز إن قل عمرهم عن 8 أعوام، ويجب إن قاموا بذلك يجب أن يشرف عليهم شخص بالغ السن.  
- الحفاظ على الجهاز وعلى وصلة بالشبكة الكهربائية بعيداً عن متناول يد الأطفال الذين يقل عمرهم عن 8 سنوات.  
- هذا الجهاز ليس لعبة. يجب مراقبة الأطفال لكي لا يلعبوا بهذا الجهاز.  
- يمكن أن تكون الأسطح القريبة من الملمس عالية الحرارة أثناء عمل الجهاز.  
- عدم استعمال الجهاز مع مبرمج أو جهاز توقيت أو أي نوع آخر من الأجهزة التي قد تساعد على تشغيله بشكل أوتوماتيكي.  
- في حالة ظهور عطب، احمل الجهاز إلى مركز مرخص للخدمة التقنية.  
- قبل توصيل الجهاز بالكهرباء لابد من التأكد ما إذا كانت شدة التيار المشار إليها في تعليمات التشغيل متوافقة مع شدة التيار الكهربائي الموجودة بالمنزل

- أوصل الجهاز بقباس كهربائي أرضي يتحمل 10 أمبير  
- قابس الجهاز يجب أن يتناسب مع قاعدة التيار الكهربائي  
- لا يستعمل أبداً الكابل الكهربائي لرفع، أو لنقل أو لفصل الجهاز من التيار الكهربائي.  
- تجنّب لف الكابل حول الجهاز.  
- لا تترك الكابل الكهربائي منحصرًا أو ملتويًا.  
- لا يجب أن يلمس الكابل الكهربائي الجهات الساخنة للجهاز.  
- الكابل المضروب أو مشدّد يزيد في خطر وقوع اصطدام كهربائي.  
- لا يجب لمس قابس الوصل بالكهرباء والأيدي مبللة.  
- لا يمكن استعمال الجهاز إذا كان الكابل أو القابس مضروراً  
- إذا انكسرت واحدة من مطوقات الجهاز، أفضل الجهاز من الكهرباء في الحين وذلك لتجنب وقوع حادث كهربائي.  
- لا تستعمل الجهاز إذا وقع على الأرض أو عند ظهور علامات ضرر أو إذا كانت هناك تسربات.  
- هذا الجهاز غير مخصص للاستعمال في الخارج.  
- قم بوضع الجهاز فوق سطح أفقي مسطح و ثابت.  
- عدم لمس الأجزاء الساخنة في الجهاز إذ يمكن أن تتعرض لحروق خطيرة.



# taurus

**taurus**

Avda. Barcelona, s/n  
E 25790 Oliana  
Spain

Net weight: 0.46 Kg aprox.  
Gross weight: 0.62 Kg aprox.

