

cecotec

FUN&TASTE P'CORN EASY

Palomitero / Popcorn maker



Manual de instrucciones
Instruction manual
Manuel d'instructions
Bedienungsanleitung
Manuale di istruzioni
Manual de instruções
Handleiding
Instrukcja obsługi
Návod k použití

Instrucciones de seguridad	4
Safety instructions	7
Instructions de sécurité	10
Sicherheitshinweise	13
Istruzioni di sicurezza	16
Instruções de segurança	19
Veiligheidsvoorschriften	22
Instrukcje bezpieczeństwa	25
Bezpečnostní pokyny	28

ÍNDICE

1. Piezas y componentes	31
2. Antes de usar	31
3. Funcionamiento	31
4. Limpieza y mantenimiento	32
5. Especificaciones técnicas	32
6. Reciclaje de electrodomésticos	33
7. Garantía y SAT	33

INDEX

1. Parts and components	34
2. Before use	34
3. Operation	34
4. Cleaning and maintenance	35
5. Technical specifications	35
6. Disposal of old electrical appliances	35
7. Technical support and warranty	36

SOMMAIRE

1. Pièces et composants	37
2. Avant utilisation	37
3. Fonctionnement	37
4. Nettoyage et entretien	38
5. Spécifications techniques	38
6. Recyclage des électroménagers	39
7. Garantie et SAV	39

INHALT

1. Teile und Komponenten	40
2. Vor dem Gebrauch	40
3. Bedienung	40
4. Reinigung und Wartung	41
5. Technische Spezifikationen	41
6. Entsorgung von alten Elektrogeräten	42
7. Garantie und Kundendienst	42

INDICE

1. Parti e componenti	43
2. Prima dell'uso	43
3. Funzionamento	43
4. Pulizia e manutenzione	44
5. Specifiche tecniche	44
6. Riciclaggio di elettrodomestici	45
7. Garanzia e SAT	45

ÍNDICE

1. Peças e componentes	46
2. Antes de usar	46
3. Funcionamento	46
4. Limpeza e manutenção	47
5. Especificações técnicas	47
6. Reciclagem de eletrodomésticos	48
7. Garantia e SAT	48

INHOUDSTAFEL

1. Onderdelen en componenten	49
2. Voor u het toestel gebruikt	49
3. Werking	49
4. Schoonmaak en onderhoud	50
5. Technische specificaties	50
6. Recyclage van elektrische apparaten	51
7. Garantie en technische ondersteuning	51

SPIS TREŚCI

1. Części i komponenty	52
2. Przed uruchomieniem	52
3. Obsługa urządzenia	52
4. Czyszczenie i konserwacja	53
5. Dane techniczne	53
6. Recykling sprzętu	54
7. Gwarancja i Pomoc Techniczna	54

OBSAH

1. Části a složení	55
2. Před použitím	55
3. Fungování	55
4. Čištění a údržba	56
5. Technické specifikace	56
6. Recyklace elektrospotřebičů	57
7. Záruka a technický servis	57

INSTRUCCIONES DE SEGURIDAD

Siga atentamente estas instrucciones de seguridad cuando use el producto.

Asegúrese de que el voltaje de red coincida con el voltaje especificado en la etiqueta de clasificación del producto y de que el enchufe tenga toma de tierra.

No sumerja el cable, el enchufe o cualquier otra parte del producto en agua o cualquier otro líquido, ni exponga las conexiones eléctricas al agua. Asegúrese de que tiene las manos completamente secas antes de tocar el enchufe o encender el producto.

Si el dispositivo cae accidentalmente en agua, desconéctelo inmediatamente. ¡No toque el agua!

Inspeccione el cable de alimentación regularmente en busca de daños visibles. Si el cable presenta daños, debe ser reparado por el Servicio de Asistencia Técnica oficial de Cecotec para evitar cualquier tipo de peligro.

No utilice el producto si el cable, el enchufe o la estructura presenta daños o si no funciona correctamente, ha sufrido alguna caída o ha sido dañado.

No retuerza, doble, estire o dañe el cable de alimentación. Protéjalo de bordes afilados y fuentes de calor. No permita que el cable toque superficies calientes. No deje que el cable asome sobre el borde de la superficie de trabajo o la encimera.

Este dispositivo no está diseñado para funcionar a través de temporizadores o sistemas de control remoto externos.

Apague y desenchufe el producto de la fuente de alimentación cuando no esté siendo usado y antes de limpiarlo. Tire del enchufe para desconectarlo, no tire del cable.

Este producto está diseñado exclusivamente para uso doméstico. No es apropiado para usos comerciales o

industriales. No lo utilice en el exterior.

No utilice ningún accesorio que no haya sido recomendado por Cecotec ya que podría ocasionar daños.

El aparato no debe ser usado por niños desde 0 hasta 8 años. Este electrodoméstico puede ser usado por niños a partir de 8 años si están continuamente supervisados.

Este producto puede ser usado por personas con capacidades físicas, sensoriales o mentales reducidas, o con falta de experiencia y conocimiento si están supervisados o han recibido instrucción concerniente al uso del aparato de una forma segura y entienden los riesgos que este implica.

Supervise a los niños para asegurarse de que no jueguen con el producto. Es necesario dar una supervisión estricta si el producto está siendo usado por o cerca de niños.

Mantenga el aparato y su cable fuera del alcance de los niños de edad inferior a 8 años.

Coloque el aparato en una superficie seca, estable, plana y resistente al calor.

No use el producto bajo las siguientes circunstancias:

Dentro o encima de cocinas eléctricas o de gas, hornos calientes o cerca de fuego.

Sobre superficies blandas (como alfombras) o donde pueda volcarse durante su uso.

En exteriores o áreas con altos niveles de humedad.

Cerca o bajo materiales inflamables (como cortinas, trapos, cortinajes, paños, etc.) o bajo armarios de cocina.

La temperatura de las superficies accesibles podría ser alta mientras se usa el producto y podría causar quemaduras. No toque las superficies calientes mientras esté en funcionamiento e inmediatamente después.

No vierta aceite en la cavidad de cocción del dispositivo.

No cubra el dispositivo mientras esté en funcionamiento.



Desenchufe el producto inmediatamente si se observa fuego o humo.

No deje el producto sin supervisión durante su funcionamiento. Desconecte el dispositivo al acabar de utilizarlo y cuando salga de la estancia donde está instalado.

No intente reparar el dispositivo por su propia cuenta. Póngase en contacto con el Servicio de Asistencia Técnica oficial de Cecotec para cualquier duda.

Para asegurar el correcto funcionamiento del dispositivo, la limpieza y el mantenimiento del producto ha de realizarse de acuerdo con este manual de instrucciones. Apague y desenchufe el producto antes de moverlo o limpiarlo. Asegúrese de que el dispositivo se ha enfriado por completo antes de guardarlo.

La limpieza y el mantenimiento de usuario no deben realizarse por niños.

No lave el aparato en lavavajillas.

Guarde el producto y su manual de instrucciones en un lugar seco y seguro cuando no vaya a ser usado.

No se acepta ninguna responsabilidad de los daños eventuales o personales que pudieran derivar del mal uso del producto o del incumplimiento de este manual de instrucciones.

SAFETY INSTRUCTIONS

All safety instructions should be closely followed when using the appliance.

Make sure that the mains voltage matches the voltage stated on the rating label of the appliance.

Do not immerse the cord, plug, or any non-removable part of the appliance in water or any other liquid, nor expose the electrical connections to water. Make sure your hands are dry before handling the plug or switching on the appliance.

If the appliance falls accidentally in water, unplug it immediately.

Do not reach into the water!

Check the power cord regularly for visible damage. If the cord is damaged, it must be replaced by the official Technical Support Service of Cecotec, in order to avoid any type of danger.

Do not use the appliance if its cord, plug, or housing is damaged, nor after it malfunctions or has been dropped or damaged in any way.

Do not twist, bend, strain, or damage the power cord in any way. Protect it from sharp edges and heat sources. Do not let it touch hot surfaces. Do not let the cord hang over the edge of the working surface or countertop.

The appliance is not intended to be operated by means of an external timer or separate remote-control system.

Turn off and unplug the appliance from the mains supply when not in use and before cleaning. Pull from the plug, not the cord, to disconnect it from the outlet.

This appliance is intended for domestic use only. It is not suitable for commercial or industrial use. Do not use it outdoors.

Do not use any accessory that has not been recommended by Cecotec, as they might cause injuries or damage.

The appliance is not intended to be used by children under the

age of 8. It can be used by children over the age of 8, as long as they are given continuous supervision.

This appliance is not intended to be used by persons with reduced physical, sensory, or mental capabilities, or lack of experience or knowledge, unless they have been given supervision or instruction concerning the use of the appliance in a safe way by a person responsible for their safety, and understand the hazards involved.

Supervise young children to make sure that they do not play with the appliance. Close supervision is necessary when the appliance is being used by or near children.

Keep the appliance and its cord out of reach of children under the age of 8.

Place the appliance on a dry, stable, flat, heat-resistant surface.

Do not use the appliance under the following circumstances:
On or near a gas or electric hob, in heated ovens, or near open flames.

On soft surfaces (such as carpets) or where it may tip over during use.

Outdoors or in areas with high humidity levels.

Near or below flammable materials (such as curtains, cloths, wall hangings, tea towels, etc.) or under wall cabinets.

The temperature of accessible surfaces may be high while in use and could cause burns. Do not touch hot surfaces while in use or immediately after.



Do not pour oil in the cooking cavity of the appliance.

Do not cover the appliance while in use.

Unplug the appliance immediately if fire or smoke is observed.

Do not leave the appliance unattended while in use. Unplug it from the mains supply when you finish using it or when you leave the room.

Do not try to repair the appliance by yourself. Contact the official

Technical Support Service of Cecotec for advice.

Cleaning and maintenance must be carried out according to this instruction manual to make sure the appliance functions properly. Turn off and unplug the appliance before moving and cleaning it. Make sure the device has completely cooled down before storing it.

Cleaning and maintenance tasks must not be carried out by children.

Do not wash the appliance in dishwashers.

Store the appliance and its instruction manual in a safe and dry place when not in use.

No liability is accepted for any eventual damage or personal injuries derived from misuse or non-compliance with this instruction manual.

INSTRUCTIONS DE SÉCURITÉ

Veillez suivre ces instructions de sécurité très attentivement lorsque vous utilisez l'appareil.

Assurez-vous que le voltage du réseau coïncide avec le voltage spécifié sur l'étiquette de classification de l'appareil et que la prise possède une connexion à terre.

Ne submergez pas le câble, la prise ni aucune autre partie de l'appareil dans l'eau ni dans aucun autre liquide, ni exposez les connexions électriques à l'eau. Assurez-vous d'avoir les mains complètement sèches avant de toucher la prise ou d'allumer l'appareil.

Si l'appareil tombe accidentellement dans l'eau, débranchez-le immédiatement. Ne touchez pas l'eau !

Inspectez le câble d'alimentation régulièrement pour rechercher des dommages visibles. S'il présente des dommages, il doit être réparé par le Service Après-Vente Officiel de Cecotec pour éviter tout type de danger.

N'utilisez pas l'appareil si le câble, la prise ou la structure en général ne fonctionnent pas correctement, ont souffert une chute ou ont été abîmés.

Ne tordez pas, ne pliez pas, n'étirez pas et n'abîmez pas le câble d'alimentation. Protégez-le des bords pointus et des sources de chaleur. Ne laissez pas le câble toucher des surfaces chaudes. Ne laissez pas que le câble dépasse de la surface ou du plan de travail.

Cet appareil n'a pas été conçu pour fonctionner à travers des minuteries ou systèmes de contrôle à distance externes.

Éteignez et débranchez l'appareil de la source d'alimentation lorsque vous avez fini de l'utiliser et avant de le nettoyer. Débranchez l'appareil en prenant la prise, pas le câble.

Ce produit a été conçu pour un usage exclusivement domestique. Il n'est pas approprié pour un usage commercial ni industriel.

Ne l'utilisez pas en extérieurs.

N'utilisez aucun accessoire qui ne soit pas recommandé par Cecotec, cela pourrait endommager le produit.

L'appareil ne doit pas être utilisé par des enfants de 0 à 8 ans. Il peut être utilisé par des enfants de 8 ans et plus s'ils sont surveillés constamment.

Cet appareil peut être utilisé par des personnes aux capacités physiques, mentales ou sensorielles réduites, ou sans expérience ni connaissances si elles sont surveillées et/ou ont reçu les informations nécessaires à sa correcte utilisation et qu'elles ont bien compris les risques qu'il implique.

Surveillez les enfants pour vous assurer qu'ils ne jouent pas avec l'appareil. Une surveillance stricte est nécessaire si le produit est utilisé par ou à côté des enfants.

Maintenez l'appareil et son câble hors de portée des enfants de moins de 8 ans.

Placez l'appareil sur une surface sèche, stable, plate et résistante à la chaleur.

N'utilisez pas l'appareil dans les circonstances suivantes :

Dans ou sur des cuisines électriques ou à gaz, dans des fours chauds ni près du feu.

Sur des surfaces molles (comme les tapis) ou des surfaces desquelles l'appareil pourrait se renverser pendant utilisation. En extérieurs ou dans des endroits possédant des niveaux d'humidité élevés.

Près ou sous de matériaux inflammables (comme des rideaux, des chiffons, des torchons, etc) ou sous des armoires de cuisine.

La température des surfaces accessibles pourrait être élevée lorsque vous utilisez l'appareil et pourrait provoquer des brûlures. Ne touchez pas les surfaces chaudes lorsque l'appareil est en fonctionnement ni immédiatement après.



Ne versez pas d'huile dans l'unité de cuisson de l'appareil.
Ne recouvrez pas l'appareil lorsqu'il est en fonctionnement.
Débranchez immédiatement l'appareil si vous observez du feu ou de la fumée.
Ne laissez pas l'appareil sans surveillance lorsqu'il est en fonctionnement. Débranchez l'appareil lorsque vous avez terminé de l'utiliser et lorsque vous sortez de la pièce dans laquelle il est utilisé.
N'essayez pas de réparer l'appareil vous-même. Veuillez contacter le Service Après-Vente Officiel de Cecotec pour tout doute ou renseignement.
Pour assurer le correct fonctionnement de l'appareil, le nettoyage et l'entretien doivent être réalisés en accord avec ce manuel d'instructions. Éteignez et débranchez l'appareil avant de le déplacer ou de le nettoyer. Assurez-vous que l'appareil ait refroidi complètement avant de le garder.
Le nettoyage et l'entretien ne doivent pas être réalisés par des enfants.
L'appareil ne convient pas pour un nettoyage au lave-vaisselle. Rangez l'appareil et son manuel d'instructions dans un lieu sec et sécurisé lorsque vous n'allez pas l'utiliser.
Aucune responsabilité ne sera acceptée sur les possibles dommages personnels ou non qui puissent dériver d'une mauvaise utilisation de l'appareil ou du non-respect de ce manuel.

SICHERHEITSHINWEISE

Befolgen Sie diese Sicherheitshinweise sorgfältig, wenn Sie das Produkt verwenden.
Vergewissern Sie sich, dass die Netzspannung mit der auf dem Typenschild des Gerätes angegebenen Spannung übereinstimmt und dass die Steckdose geerdet ist.
Tauchen Sie das Netzkabel, den Stecker oder jegliche nicht entfernbaren Teile des Gerätes nicht ins Wasser oder andere Flüssigkeiten ein und lassen Sie die elektrischen Anschlüsse nicht in Kontakt mit Wasser kommen. Stellen Sie sicher, dass Ihre Hände völlig trocken sind, bevor Sie die Steckdose berühren oder das Gerät einschalten.
Falls das Gerät versehentlich ins Wasser fällt, ziehen Sie es sofort aus der Steckdose. Berühren Sie nicht das Wasser!
Überprüfen Sie das Netzkabel regelmäßig auf sichtbare Schäden. Falls das Kabel beschädigt ist, muss es durch den offiziellen Technischen Kundendienst von Cecotec ersetzt werden, um Sach- und Personenschäden zu vermeiden.
Verwenden Sie das Produkt nicht, wenn das Kabel, der Stecker oder das Gehäuse sichtbare Schäden aufweisen, nicht korrekt funktionieren oder heruntergefallen sind.
Das Netzkabel darf nicht verdreht, verbogen oder zu stark gezogen bzw. belastet oder beschädigt werden. Schützen Sie es von scharfen Kanten und Wärmequellen. Lassen Sie niemals den Kabel mit wärmen Oberflächen Kontakt kommen. Lassen Sie das Kabel niemals über der Arbeitsfläche stehen.
Dieses Gerät funktioniert nicht über Timer oder externe Fernbedienungssysteme.
Schalten Sie das Gerät aus und trennen es von der Stromversorgung, wenn Sie das Gerät nicht verwenden und bevor Sie es reinigen möchten. Ziehen Sie von dem Stecker, nicht von dem Kabel.

Dieses Produkt ist nur zur Nutzung in privaten Haushalt bestimmt. Es ist nicht für den gewerblichen bzw. Industriellen Gebrauch geeignet bzw. vorgesehen. Verwenden Sie das Gerät nicht im Freien.

Verwenden Sie niemals Zubehörteile, die nicht von Cecotec empfohlen wurden, da sie Schäden verursachen könnten.

Das Gerät darf von Kindern unter 8 Jahren nicht benutzt werden. Dieses Gerät kann von Kindern ab 8 Jahren benutzt werden, wenn sie beaufsichtigt werden.

Dieses Gerät darf von Personen mit eingeschränkter körperlicher, sensorischer oder geistiger Leistungsfähigkeit oder fehlender Erfahrung bzw. fehlenden Kenntnissen verwendet werden, es sei denn, sie werden bei der Benutzung durch eine verantwortliche Person beaufsichtigt oder ihnen eine Einweisung im ordnungsgemäßen und sicheren Umgang gegeben wurde und sie die mit dem Gerät verbundenen Risiken verstanden haben und richtig einschätzen können.

Beaufsichtigen Sie kleine Kinder, um sicher zu stellen, dass sie nicht mit dem Gerät spielen. Eine besondere genaue und konsequente Beaufsichtigung ist geboten, wenn das Gerät in der Nähe von Kindern verwendet wird.

Bewahren Sie das Gerät außerhalb der Reichweite von Kinder unter 8 Jahre auf.

Stellen Sie den Grill auf einer trocknen, stabilen, flachen und hitzebeständigen Fläche.

Verwenden Sie das Gerät nicht unter den folgenden Umständen: Innerhalb oder auf elektrischen Kochplatte oder Gaskocher, Backofen oder in der Nähe von Feuer.

Auf weichen Oberfläche wie Teppiche, wo das Gerät beim Verwenden umkippen könnte.

Im Freien oder an Orten mit hoher Luftfeuchtigkeit.

In der Nähe brennbaren Materialien (wie Vorhänge, Lumpen, Gardinen usw.) oder unter Küchenschränken.

Die Temperatur der berührten Oberflächen kann beim Betrieb sehr heiß werden und zu Verbrennungen führen. Berühren Sie die heißen Oberflächen nicht beim oder sofort nach dem Gebrauch.

Gießen Sie kein Öl in den Garraum des Geräts.

Bedecken Sie nicht das Gerät während des Betriebs.

Ziehen Sie sofort den Netzstecker, wenn Sie Feuer oder Rauch bemerken.

Lassen Sie das Produkt beim Verwenden nicht unbeaufsichtigt. Schalten Sie das Gerät nach dem Gebrauch und beim Verlassen des Raums aus.

Versuchen Sie niemals das Gerät selbst zu reparieren. Sollten Sie Information benötigen bzw. Zweifel beseitigen kontaktieren Sie den offiziellen technischen Kundendienst.

Die Reinigung und die Wartung sollten gemäß dieses Bedienungsanleitung durchgeführt werden, um einen ordnungsgemäßen Betrieb des Gerätes zu gewährleisten. Schalten Sie das Gerät aus, bevor Sie es reinigen oder bewegen. Prüfen Sie, dass das Gerät vollständig abgekühlt ist, bevor Sie es lagern.

Reinigung und Wartung dürfen niemals von Kinder durchgeführt werden.

Das Gerät ist nicht spülmaschinengeeignet.

Bewahren Sie das Gerät und seine Bedienungsanleitung an einem sicheren trockenen Ort auf, wenn nicht in Gebrauch ist.

Das Unternehmen übernimmt keine Haftung über mögliche Schäden wegen unsachgemäßer Verwendung des Produktes oder Nichteinhaltung dieser Anweisungen.



ISTRUZIONI DI SICUREZZA

Seguire attentamente queste istruzioni di sicurezza quando si usa il prodotto.

Verificare che la tensione di rete coincida con la tensione specificata sull'etichetta di classificazione del prodotto e che la presa elettrica sia dotata di conduttore di terra.

Non sommergere il cavo, la spina o qualsiasi altra parte del prodotto in acqua o all'interno di qualsiasi altro liquido, nè esporre le componenti elettriche all'acqua. Verificare di avere le mani completamente asciutte prima di toccare la presa o accendere il prodotto.

Se il prodotto dovesse cadere accidentalmente in acqua, scollegarlo immediatamente. Non toccare l'acqua.

Ispezionare regolarmente il cavo di alimentazione alla ricerca di danni visibili. Se il cavo dovesse presentare danni, dovrà essere riparato dal Servizio di Assistenza Tecnica ufficiale di Cecotec per evitare qualsiasi tipo di pericolo.

non utilizzare il prodotto se il cavo, la spina o la struttura presenta danni o se non funziona correttamente, ha patito una caduta o è stato danneggiato.

Non torcere, piegare, tendere o danneggiare il cavo di alimentazione. Proteggerlo da bordi affilati e fonti di calore. Non permettere che il cavo tocchi superfici calde. Non lasciare che il cavo fuoriesca dal bordo della superficie o piano da cucina.

Questo dispositivo non è stato progettato per funzionare attraverso timer o sistemi di controllo remoto esterni.

Spegnere e scollegare il prodotto dalla fonte di alimentazione quando non si sta usando e prima di pulirlo. Tirare la presa per scollegarlo, non tirare il cavo.

Questo prodotto è stato progettato esclusivamente per

uso domestico. Non è appropriato per uso commerciale o industriale. Non utilizzare in esterni.

Non utilizzare nessun accessorio non suggerito da Cecotec, potrebbe provocare danni.

L'apparato non deve essere usato da bambini da 0 a 8 anni. Questo elettrodomestico può essere usato da bambini a partire dagli 8 anni sotto la supervisione continua di un adulto.

Questo prodotto può essere usato da persone con capacità fisiche, sensoriali o mentali limitate, o con mancanza di esperienza e conoscenza solo sotto supervisione o avendo ricevuto istruzioni riguardanti l'uso dell'apparato in modo sicuro e comprendono i rischi che lo stesso implica.

Supervisionare i bambini per assicurarsi che non giochino con il prodotto. È necessario supervisionare rigidamente nel caso in cui il prodotto venga utilizzato da o vicino a bambini.

Mantenere l'apparato e il suo cavo fuori dalla portata di bambini di età inferiori a 8 anni.

Collocare l'apparato su di una superficie asciutta, stabile, piatta e resistente al calore.

Non usare il prodotto secondo le seguenti circostanze:

Dentro o sopra cucine elettriche o a gas, forni caldi o vicino al fuoco.

Su superfici morbide (come tappeti) o dove si possa capovolgere durante il suo uso.

In esterni o aree con alti livelli di umidità.

Vicino o sotto a materiali infiammabili (come tende, strofinacci, tendaggi, panni, ecc...) o sotto ad armadi da cucina.

La temperatura delle superfici accessibili potrebbe essere alta mentre si usa il prodotto e potrebbe causare bruciate. Non toccare le superfici calde mentre è in funzionamento e immediatamente dopo.

Non versare olio nella cavità di cottura del dispositivo.

Non coprire il dispositivo mentre è in funzionamento.



Scollegare immediatamente il prodotto quando si osservano fiamme o fumo.

Non lasciare il prodotto senza supervisione durante il suo funzionamento. Scollegare il dispositivo una volta terminato di usarlo e quando si esce dalla stanza dove è installato.

Non cercare di riparare il dispositivo per conto proprio. Per qualsiasi dubbio contattare il Servizio di Assistenza Tecnica ufficiale di Cecotec.

Per assicurare il corretto funzionamento del dispositivo, la pulizia e la manutenzione del prodotto deve effettuarsi secondo questo manuale di istruzioni. Spegnere e scollegare il prodotto prima di muoverlo o pulirlo. Verificare che il dispositivo sia completamente freddo prima di conservarlo.

La pulizia e la manutenzione non devono essere effettuate da bambini.

Non lavare la macchina in lavastoviglie.

Conservare il prodotto e il manuale di istruzioni in un luogo asciutto e sicuro quando non si usa.

Non si accetta nessuna responsabilità relativa ai danni eventuali o personali che possano derivare dal mal uso del prodotto o inadempienze di questo manuale di istruzioni.

INSTRUÇÕES DE SEGURANÇA

Siga atentamente estas instruções de segurança quando usar o produto.

Certifique-se de que a voltagem de rede coincide com a voltagem especificada na etiqueta de classificação do produto e de que a tomada tenha ligação à terra.

Não submerja o cabo, a ficha ou qualquer outra parte elétrica do produto na água ou qualquer outro líquido nem as exponha as conexões elétricas à água. Certifique-se de que tem as mãos completamente secas antes de tocar na tomada ou ligar o produto.

Se o produto cair acidentalmente na água, desligue-o imediatamente da corrente elétrica. Não toque na água!

Inspeção o cabo de alimentação regularmente em busca de danos visíveis. Se o cabo apresentar danos, deve ser reparado pelo Serviço de Assistência Técnica Oficial de Cecotec para evitar qualquer tipo de perigo.

Não utilize o produto se o cabo, a tomada ou a estrutura apresentam danos ou se não funciona corretamente, sofreu alguma queda ou foi danificado.

Não torça, dobre, estique ou danifique o cabo de alimentação. Proteja-o de bordas afiadas e fontes de calor. Não permita que o cabo toque superfícies quentes. Não deixe que o cabo se aproxime da superfície de cocção.

Este produto não está desenhado para funcionar através de temporizadores ou sistemas de controlo remoto externos.

Desligue o produto e desconecte da corrente elétrica quando não estiver a ser usado e antes de limpar. Puxe pela ficha para desconectar, não puxe pelo cabo.

Este produto está desenhado exclusivamente para uso doméstico. Não está apropriado para usos comerciais ou industriais. Não utilize em exteriores.

Não utilize nenhum acessório que não tenha sido recomendado por Cecotec, já que poderá causar danos.

O aparelho não deve ser usado por crianças de 0 a 8 anos. Este aparelho pode ser usado por crianças de 8 anos se estiverem continuamente sob supervisão.

Este produto pode ser usado por pessoas com capacidades físicas, sensoriais ou mentais reduzidas, ou com falta de experiência e conhecimento se estão supervisionados ou tenham recebido instruções concernentes ao uso do aparelho de uma forma segura e entendem os riscos que este implica.

Supervisione as crianças de que não brinquem com o produto. É necessário dar supervisão estrita se o produto estiver a ser usado perto ou por crianças.

Mantenha o aparelho e o seu cabo longe do alcance de crianças com idades inferior a 8 anos.

Coloque o produto numa superfície seca, estável, plana e resistente ao calor.

Não use o produto sobre nenhuma destas circunstâncias:

Dentro ou em cima de cozinhas elétricas ou gás, fornos quentes ou perto de fogo.

Sobre superfícies suaves (como tapetes) ou onde possa virar e cair durante o uso.

Em exteriores ou áreas com altos níveis de humidade.

Perto ou debaixo de materiais inflamáveis (tais como cortinas, trapos, panos etc.) ou debaixo de armários de cozinha.



A temperatura das superfícies acessíveis pode ser alta enquanto se usa o produto e poderia causar queimaduras. Não toque nas superfícies quentes enquanto o dispositivo estiver em funcionamento ou imediatamente depois.

Não verta óleo no compartimento de cocção do dispositivo.

Não cubra o dispositivo sem supervisão enquanto estiver a funcionar.

Tire a ficha da corrente elétrica imediatamente se observa fogo ou fumo.

Não deixe o produto sem supervisão durante o seu funcionamento. Desconecte o dispositivo ao terminar de usar e quando abandonar o espaço em que está instalado.

Não tente reparar o dispositivo por conta própria. Entre em contacto com o Serviço de Assistência Técnica oficial de Cecotec para qualquer dúvida.

As tarefas de limpeza e manutenção do produto devem ser feitas de acordo com este manual para garantir o bom funcionamento do dispositivo. Desligue e desconecte o produto antes de o mover ou de limpar. Antes de guardar, certifique-se sempre de que o produto está completamente frio.

Limpeza e manutenção do aparelho não devem ser realizadas por crianças.

Não lave o aparelho na máquina da louça.

Guarde o produto e o seu manual de instruções num lugar seco e seguro quando não estiver a ser usado.

Não se aceita nenhuma responsabilidade de danos eventuais ou pessoais que possam derivar do mau uso do produto ou do incumprimento deste manual de instruções.

VEILIGHEIDSVOORSCHRIFTEN

Volg aandachtig deze voorschriften wanneer u dit toestel gebruikt.

Zorg ervoor dat de netspanning overeenkomt met de spanning vermeld op het classificatielabel van het toestel en dat het stopcontact geaard is.

Dompel de kabel, de stekker of andere onderdelen van het toestel niet onder in water of andere vloeistoffen. Stel de elektrische verbindingen niet bloot aan water. Zorg dat uw handen volledig droog zijn voordat u de stekker aanraakt of het toestel inschakelt.

Waarschuwing: als het toestel per ongeluk in het water valt, trek onmiddellijk de stekker uit. Raak het water niet aan!

Inspecteer de kabel regelmatig op zichtbare schade. Als de kabel beschadigd is, moet hij worden hersteld door de technische dienst van Cecotec om elk gevaar te vermijden.

Gebruik het toestel niet als de kabel, de stekker of de behuizing beschadigd zijn of niet correct werken of als deze gevallen zijn. De voedingskabel mag niet verwrongen, gevouwen, uitgerekt of beschadigd worden. Bescherm de kabel tegen scherpe randen en warmtebronnen. Zorg dat er geen contact is tussen de kabel en hete oppervlakken. Laat de kabel niet over de rand van het werkoppervlak of aanrecht hangen.

Dit toestel is niet ontworpen om gebruikt te worden met een externe timer of afstandsbediening.

Schakel het toestel uit en trek de stekker uit het stopcontact als u het niet gebruikt of voordat u het schoonmaakt. Trek aan de stekker om hem te verwijderen uit het stopcontact en niet aan de kabel.

Dit toestel is uitsluitend ontworpen voor huishoudelijk gebruik. Het is niet geschikt voor commercieel of industrieel gebruik. Gebruik het niet buiten.

Gebruik alleen door Cecotec aanbevolen accessoires, andere accessoires zouden schade kunnen veroorzaken.

Het toestel mag niet gebruikt worden door kinderen van 0 tot 8 jaar. Dit toestel kan gebruikt worden door kinderen vanaf 8 jaar indien ze onder voortdurend toezicht staan.

Dit toestel kan gebruikt worden door personen met een verminderd fysiek, zintuiglijk of mentaal vermogen of met een gebrek aan ervaring en kennis, als ze onder toezicht staan of als ze instructies hebben gekregen betreffende het veilige gebruik van het toestel en ze de risico's begrijpen die ermee verbonden zijn.

Strikt toezicht is noodzakelijk als het toestel gebruikt wordt door of in de buurt van kinderen.

Houd het toestel en de kabel buiten het bereik van kinderen jonger dan 8 jaar.

Plaats het toestel op een vlak, stabiel, droog en hittebestendig oppervlak.

Gebruik het toestel niet onder de volgende omstandigheden:

Op elektrische kookplaten of gasfornuizen, in warme ovens of nabij vuur.

Op zachte oppervlakken (zoals tapijt) of op plekken waar het toestel om kan vallen tijdens gebruik.

Buitenshuis of in omgevingen met een hoge luchtvochtigheid.

Nabij of onder brandbare materialen (zoals gordijnen, handdoeken, schoonmaakdoekjes, enzovoort) of onder keukenkasten.

De temperatuur van de aanraakbare oppervlakken kan oplopen tijdens het gebruik en brandwonden veroorzaken. Raak de hete oppervlakken niet aan als het toestel in gebruik is of kort na het gebruik.

Giet geen olie in het bakgedeelte van het toestel.

Bedek het toestel niet terwijl het aan het werken is.



Trek onmiddellijk de stekker uit het stopcontact als u vuur of rook ziet.

Laat het toestel niet onbeheerd achter als het is ingeschakeld. Trek de stekker van het toestel uit het stopcontact als u klaar bent met het product te gebruiken of als u de kamer verlaat waar het toestel is geïnstalleerd.

Probeer niet om zelf het toestel te repareren. Neem contact op met de technische dienst van Cecotec als u een probleem ondervindt met het toestel.

De schoonmaak en het onderhoud van het toestel moeten uitgevoerd worden zoals beschreven in deze handleiding om de correcte werking van het toestel te verzekeren. Schakel het toestel uit en trek de stekker uit het stopcontact voordat u het verplaatst of schoonmaakt. Zorg ervoor dat het toestel volledig is afgekoeld en schoon is voordat u het opbergt.

De schoonmaak en het onderhoud mag niet uitgevoerd worden door kinderen.

Het toestel is niet geschikt voor de vaatwasser.

Bewaar het toestel en de handleiding op een veilige en droge plaats als ze niet gebruikt worden.

De fabrikant is niet verantwoordelijk voor persoonlijke of materiële schade als gevolg van een foutief gebruik van het toestel of een gebruik dat niet overeenstemt met de instructies in deze handleiding.

INSTRUKCJE BEZPIECZEŃSTWA

Postuguj się instrukcją podczas obsługi urządzenia.

Upewnij się, że napięcie sieciowe odpowiada napięciu podanemu na tabliczce znamionowej produktu i że wtyczka jest uziemiona.

Zadbaj o to, aby wtyczka, kabel ani żadna inna część urządzenia nie weszła w kontakt z wodą czy innym płynem. Nie wystawiaj elektrycznych elementów produktu na działanie wody. Przed podłączeniem urządzenia do gniazdka lub jego uruchomieniem upewnij się, że masz suche ręce.

Uwaga: jeśli urządzenie przypadkowo wpadnie do wody, natychmiast rozłącz je z prądu. Nie dotykaj wody!

Regularnie sprawdzaj kabel zasilający pod kątem ewentualnych uszkodzeń. Jeśli kabel jest uszkodzony, musi zostać naprawiony przez oficjalny serwis pomocy technicznej Cecotec, aby uniknąć niebezpieczeństwa.

Nie używać produktu jeśli kabel lub wtyczka lub struktura urządzenia jest uszkodzona lub jeśli nie działa poprawnie lub jeśli zostało uszkodzone

Nie skręcaj, nie rozciągaj ani nie uszkadzaj kabla zasilającego. Chronić przed ostrymi krawędziami i gorącem. Nie pozwól, aby kabel wszedł w kontakt z gorącymi przedmiotami. Kabel nie może zwisać z krawędzi przestrzeni roboczej.

To urządzenie nie jest zaprojektowane do pracy z timerem ani zewnętrznymi systemami zdalnej kontroli.

Wyłącz i rozłącz wtyczkę z prądu na czas nieużytkowania urządzenia lub przed przystąpieniem do jego czyszczenia. Pociągnij za wtyczkę, aby odłączyć, nie ciągnij za kabel.

Ten produkt został stworzony użytku w domu Produkt nie jest przeznaczony do zastosowań komercyjnych i przemysłowych. Nie używaj produktu na zewnątrz.

Nie używaj żadnego akcesorium, które nie zostało zalecone przez Cecotec, gdyż może spowodować szkody.

Z urządzenia nie mogą korzystać dzieci w wieku od 0 do 8 lat. Urządzenie może być używane przez dzieci w wieku powyżej 8 lat, jeśli znajdują się one pod stałą opieką.

Ten produkt może być stosowany przez osoby o ograniczonych zdolnościach fizycznych, sensorycznych lub umysłowych lub bez doświadczenia i wiedzy, jeśli są one nadzorowane lub otrzymały instrukcje dotyczące bezpiecznego użytkowania urządzenia i rozumieją związane z tym ryzyko.

Nadzoruj dzieci, aby upewnić się, że nie bawią się produktem.

Zachowaj szczególną czujność, gdy z urządzenia korzystają dzieci lub gdy jest używane w ich pobliżu.

Trzymaj urządzenie i kabel poza zasięgiem dzieci w wieku poniżej 8 lat.

Położyć sprzęt na stabilnej, suchej, płaskiej i odpornej na wysokie temperatury powierzchni

Nie używaj urządzenia w następujących okolicznościach:

Na kuchenkach gazowych, elektrycznych ani piecach oraz wewnątrz nich.

Na miękkich powierzchniach (np. na dywanach), gdzie mogłoby się przewrócić podczas pracy.

na zewnątrz lub w miejscach o wysokiej wilgotności powietrza.

W pobliżu lub pod materiałami łatwopalnymi (takimi jak zastony, szmaty, zastony, tkaniny itp.) Lub pod szafkami kuchennymi.

Aparat w czasie pracy może nagrzewać się do wysokich temperatur i powodować oparzenia. Z tego powodu nie dotykaj jego gorących elementów, kiedy jest uruchomiony oraz zaraz po jego wyłączeniu.

Nie wlewaj oleju do komory gotowania urządzenia.

Nie przykrywaj urządzenia w trakcie jego pracy.



Natychmiast rozłącz urządzenie, jeśli zobaczysz wydobywający się z niego ogień lub dym.

Nie pozostawiaj urządzenia bez nadzoru, kiedy jest uruchomione. Odłącz urządzenie po zakończeniu korzystania i po wyjściu z pomieszczenia, w którym jest zainstalowane.

Nie próbuj naprawiać urządzenia na własną rękę. W celu otrzymania informacji skontaktuj się z Serwisem Pomocy technicznej Cecotec.

Aby zagwarantować prawidłowe funkcjonowanie urządzenia, należy przeprowadzać czynności konserwacyjne i jego czyszczenie zgodnie z niniejszą instrukcją obsługi. Przed rozpoczęciem czyszczenia urządzenia lub poruszaniem go, wyłącz je i rozłącz z gniazdka. Przed schowaniem upewnij się, że urządzenie całkowicie ostygło.

Czyszczenie i czynności konserwacyjne nie mogą być przeprowadzane przez dzieci.

Nie myj aparatu w zmywarce.

Kiedy nie korzystasz z urządzenia, przechowuj je razem z instrukcją obsługi w suchym i bezpiecznym miejscu.

Producent nie ponosi odpowiedzialności za ewentualne lub osobiste szkody wynikające z nieprawidłowego użytkowania urządzenia lub niezastosowania się do niniejszej instrukcji obsługi.

BEZPEČNOSTNÍ POKYNY

Při používání přístroje pečlivě postupujte podle těchto bezpečnostních předpisů.

Ujistěte se, že elektrická síť má stejné napětí jako je uvedené na etiketě produktu a že zásuvka je uzemněná.

Nedávejte kabel, zásuvku nebo jinou část přístroje do vody ani jiné tekutiny. Nevystavujte elektrické spoje vodě. Ujistěte se, že máte naprosto suché ruce, než se dotknete zásuvky nebo zapnete přístroj.

Pokud přístroj omylem spadne do vody, okamžitě ho odpojte. Nedotýkejte se vody!

Pravidelně kontrolujte přívodový kabel, abyste zjistili viditelná poškození. Pokud je kabel poškozen, musí být opraven u oficiálního technického servisu Cecotec, aby se tak předešlo jakýmkoli nebezpečím.

Přístroj nepoužívejte, pokud kabel, zásuvka nebo samotný přístroj je poškozený, nefunguje správně, spadl nebo byl poškozen.

Neotáčejte, neohýbejte, nenatahujte ani jinak nepoškozujte napájecí kabel. Chraňte ho před ostrými hranami a zdroji tepla. Nedovolte, aby se kabel dotýkal horkých povrchů. Nedovolte, aby kabel visel přes okraj pracovní desky.

Tento přístroj není navržen, aby fungoval prostřednictvím časovače nebo dálkových ovladačů.

Vypněte a odpojte od elektrického proudu, pokud přístroj nepoužíváte a před čištěním. Pro odpojení zatáhněte za zástrčku, ne za kabel.

Tento produkt je vhodný výlučně pro domácí využití. Není vhodný pro komerční nebo průmyslové účely. Nepoužívejte venku.

Nepoužívejte žádné příslušenství, které nebylo doporučeno výrobcem, protože by mohlo způsobit škodu.

Přístroj by neměl být používán dětmi do 8mi let. Tento přístroj může být používán dětmi od 8mi let, pokud jsou pod neustálým dozorem.

Tento produkt může být používán osobami s mentálním, fyzickým nebo sensorickým omezením, nebo osobami, kterým chybí zkušenost nebo znalost, pokud jsou pod dohledem nebo jim bylo vysvětleno bezpečné fungování přístroje a rozumí nebezpečím, které z tohoto používání plynou.

Dohlížejte na děti, abyste se ujistili, že si s přístrojem nehrají. Je naprosto nezbytné na přístroj dohlížet, pokud je používán v blízkosti dětí nebo přímo dětmi.

Udržujte přístroj a jeho kabel z dosahu dětí mladších 8mi let.

Umístěte přístroj vždy na povrchy suché, stabilní, rovné a odolné proti teplu.

Nepoužívejte přístroj za následujících podmínek:

V nebo nad elektrickými nebo plynovými troubami, horkými troubami anebo v blízkosti ohně.

Na měkkém povrchu (např. koberec) nebo na povrchu, který by mohl zapříčinit převrnutí přístroje.

Venku nebo v místech s vysokou vlhkostí.

V blízkosti nebo pod hořlavými materiály (jako jsou záclony, hadr, závěsy, utěrky atd.) nebo pod kuchyňskými skříňkami.

Teplota přístupných povrchů při používání by mohla dosáhnout vysokých teplot a způsobit popáleniny.

Nedotýkejte se horkých povrchů během používání a bezprostředně po něm. Nenalévejte olej do nádoby na přípravu popcornu.

Během fungování přístroj nepřikrývejte

Okamžitě přístroj odpojte, pokud zpozorujete oheň nebo kouř.

Nenechávejte přístroj během fungování bez dozoru. Odpojte přístroj po skončení jeho používání nebo pokud odejdete z místnosti, kde je zapojen.



Nepokoušejte se opravít přístroj vlastními silami. V případě pochybností kontaktujte oficiální Asistenční technický servis Cecotec.

Abyste zajistili správné fungování přístroje, čistěte a udržujte přístroj v souladu s tímto návodem na použití. Vypněte a vypojte přístroj ze sítě před přemístěním anebo před čištěním. Ujistěte se, že přístroj úplně vychladla, než ho uskladníte

Čištění a údržbu by neměly dělat děti.

Nečistěte přístroj v myčce.

Uchovávejte přístroj a jeho návod na použití na suchém a bezpečném místě, pokud ho nebudete nějakou dobu používat.

Nepřebíráme žádnou odpovědnost za případné škody na majetku a na zdraví, které by mohly plynout ze špatného používání tohoto produktu nebo z nedodržení instrukcí v tomto manuálu.

1. PIEZAS Y COMPONENTES

Fig. 1.

1. Tapa superior
2. Recipiente para maíz
3. Recipiente para palomitas
4. Cuchara dosificadora
5. Interruptor de encendido/apagado
6. Cable de alimentación

2. ANTES DE USAR

Retire todo el material de embalaje.

Inspeccione todas las piezas por si hubiera algún daño visible. Desenrolle el cable al completo y compruebe que no hay ningún daño. No use el producto si el mismo o su cable de alimentación presentan daños o no funcionan correctamente. En caso de observar daños, contacte con el Servicio de Atención Técnica de Cecotec para resolver dudas o reparaciones, para mantenimiento o devolución.

Asegúrese de que ha leído y entendido todas las instrucciones y advertencias de este manual. Preste especial atención a las instrucciones de seguridad de las páginas anteriores.

Limpie y seque cuidadosamente la tapa superior, el recipiente para palomitas y la cuchara dosificadora.

Coloque el aparato en una superficie estable, plana y resistente al calor. No coloque el dispositivo cerca de fuentes de calor, lugares con niveles altos de humedad ni materiales inflamables.

Conecte el dispositivo a una toma de corriente. La toma de corriente debe estar accesible para que, en caso de emergencia, se pueda desconectar con facilidad.

Tras un breve periodo de tiempo de enfriamiento, el dispositivo estará listo para usar de nuevo. Las instrucciones de uso se detallan a continuación.

Aviso: puede que perciba un ligero olor a quemado o humo cuando use el dispositivo por primera vez, causado por el exceso de lubricantes del proceso de fabricación. Asegúrese de que haya buena ventilación y deje que dispositivo funcione hasta que deje de salir humo y el olor cese.

3. FUNCIONAMIENTO

Llene la cuchara dosificadora con un máximo de 80 g de maíz.

Vierta los granos de maíz en el recipiente para maíz.

Advertencia: no introduzca sal, azúcar, aceite, mantequilla o cualquier otro alimento que no

sea granos de maíz en el dispositivo. Esto puede provocar daños irreparables en el producto o afectar al buen funcionamiento. Si desea añadir sal, hágalo en un recipiente aparte.

Coloque la tapa en su posición.

Conecte el dispositivo a una toma de corriente.

Encienda el dispositivo. El dispositivo comenzará a preparar las palomitas.

Advertencia: no utilice el dispositivo sin la tapa. No retire la tapa durante el funcionamiento.

Cuando las palomitas estén listas, apague y desconecte el producto de la toma de corriente y deje que se enfríe por completo.

Una vez se haya enfriado, retire los granos de maíz que hayan quedado en el recipiente de maíz.

Aviso:

Es importante vaciar los restos de granos de maíz del interior del dispositivo antes de utilizarlo de nuevo para asegurar que su buen funcionamiento.

Permita que el producto se enfríe durante al menos 10 minutos entre usos.

Recomendación: para mejores resultados, utilice granos de maíz frescos. Cuando abra un paquete de granos de maíz, guarde los granos sobrantes en un recipiente hermético en el frigorífico.

4. LIMPIEZA Y MANTENIMIENTO

Apague, desconecte y deje enfriar el producto antes de proceder a su limpieza.

Use un trapo suave y húmedo para limpiar la superficie exterior del producto y séquelo con un trapo seco o papel de cocina. No use detergentes abrasivos, nanas de metal o estropajos.

Limpie el interior del producto con un trapo seco. Asegúrese de que ningún tipo de líquido entra en la cavidad del producto para prevenir posibles daños.

Todas las partes desmontables del producto han de ser limpiadas regularmente con agua caliente y jabón (tapa superior, recipiente para palomitas y cuchara dosificadora). Deje que se sequen por completo antes de reinstalarlas. La tapa superior, el recipiente para palomitas y la cuchara dosificadora son aptas para lavavajillas.

5. ESPECIFICACIONES TÉCNICAS

Referencia del producto: Fun&Taste P'Corn Easy

Modelo: 04259

1200 W, 220-240 V~ 50/60 Hz

Fabricado en China | Diseñado en España

6. RECICLAJE DE ELECTRODOMÉSTICOS



La directiva europea 2012/19/UE sobre Residuos de Aparatos Eléctricos y Electrónicos (RAEE) especifica que los electrodomésticos no deben ser reciclados con el resto de los desperdicios municipales. Dichos electrodomésticos han de ser desechados de forma separada, para optimizar la recuperación y reciclaje de materiales y, de esta manera, reducir el impacto que puedan tener en la salud humana y el medioambiente.

El símbolo del contenedor tachado le recuerda su obligación de desechar este producto de forma correcta.

Para obtener información detallada acerca de la forma más adecuada de desechar sus electrodomésticos y/o las correspondientes baterías, el consumidor deberá contactar con las autoridades locales.

7. GARANTÍA Y SAT

Este producto tiene una garantía de 2 años desde la fecha de compra, siempre y cuando se conserve y envíe la factura de compra, el producto esté en perfecto estado físico y se le dé un uso adecuado tal y como se indica en este manual de instrucciones.

La garantía no cubrirá:

Si el producto ha sido usado fuera de su capacidad o utilidad, maltratado, golpeado, expuesto a la humedad, sumergido en algún líquido o sustancia corrosiva, así como cualquier otra falta atribuible al consumidor.

Si el producto ha sido desarmado, modificado o reparado por personas no autorizadas por el SAT oficial de Cecotec.

Si la incidencia ha sido originada por el desgaste normal de las piezas debido al uso.

El servicio de garantía cubre todos los defectos de fabricación durante 2 años en base a la legislación vigente, excepto piezas consumibles. En caso de mal uso por parte del usuario el servicio de garantía no se hará responsable de la reparación.

Si en alguna ocasión detecta una incidencia con el producto o tiene alguna consulta, póngase en contacto con el Servicio de Asistencia Técnica oficial de Cecotec a través del número de teléfono +34 96 321 07 28.

1. PARTS AND COMPONENTS

Fig. 1.

1. Top cover
2. Corn container
3. Popcorn container
4. Measuring spoon
5. On/off switch
6. Power cord

2. BEFORE USE

Remove all packaging elements.

Check all parts of the appliance for visual damage. Unwind the power cord completely and inspect it for damage. Do not use the appliance if it or its cord have been damaged or are not working properly. In case of damage, contact the official Technical Support Service of Cecotec for advice, reparation, or returns.

Make sure you have read and understood all instructions and warnings in this instruction manual. Pay particular attention to the safety instructions on previous pages.

Clean and thoroughly dry the top cover, the popcorn container and the measuring spoon.

Place the appliance on an even, heat-resistant surface. Do not place the appliance near heat sources, places with high humidity levels, or combustible materials.

Plug the appliance into an appropriate wall outlet. The plug must be accessible so that, in case of an emergency, it can be easily unplugged.

After a short cooling down period, your appliance will be ready for use. Operation instructions are detailed below.

Note: You may notice a slight burning smell or smoke when using the appliance for the first time, caused by the excess of lubricants from the manufacturing process. Ensure good ventilation and let the appliance work until no odour or smoke can be noticed.

3. OPERATION

Fill the measuring spoon with a maximum of 80 g of corn.

Pour the corn into the corn container.

Warning: Do not add salt, sugar, oil, butter or any other foodstuff, except corn kernels, in the appliance. This could damage the device or prevent it from operating properly. If you wish to add salt, do it in a separate container.

Replace the cover.

Plug the appliance into an appropriate wall outlet.

Switch the device on. The device will start making popcorn.

Warning: Do not use the appliance without the cover in place. Do not remove the cover during operation.

Once popcorn is ready, switch the device off, unplug the appliance and allow it to cool down.

When the device is completely cool, remove any left corn kernels from the corn container.

Note:

It is important to empty leftover kernels inside the corn container before operating the device again in order to ensure correct operation.

Allow the device to rest for at least 10 minutes before the next use.

Recommendation: Fresh corn kernels give better results. Once the pack of corn kernels has been opened, it should be stored in an airtight container in the fridge.

4. CLEANING AND MAINTENANCE

Turn the appliance off, unplug it and allow it to cool down before cleaning it.

Use a soft wet cloth to clean the outer surface and dry it afterwards with a dry cloth or kitchen paper. Do not use abrasive detergents, steel wool, or scouring pads.

Wipe the interior of the device with a dry cloth. Make sure no liquid enters the cavity of the appliance to prevent damaging it.

All removable parts (top cover, popcorn container and measuring spoon) on the device should be detached and cleaned thoroughly in warm, soapy water regularly. Dry them completely before assembling them. The upper lid, the popcorn container and the measuring cup are dishwasher safe.

5. TECHNICAL SPECIFICATIONS

Product reference: Fun&Taste P'Corn Easy

Model: 04259

1200 W, 220-240 V~ 50/60 Hz

Made in China | Designed in Spain

6. DISPOSAL OF OLD ELECTRICAL APPLIANCES



The European directive 2012/19/EU on Waste Electrical and Electronic Equipment (WEEE), specifies that old household electrical appliances must not be disposed of with the normal unsorted municipal waste. Old appliances must be collected separately, in order to optimize the recovery and recycling of the materials they contain and reduce the impact on human health and the environment.

The crossed out "wheeled bin" symbol on the product reminds you of your obligation to dispose of the appliance correctly.

Consumers must contact their local authorities or retailer for information concerning the correct disposal of old appliances and/or their batteries.

7. TECHNICAL SUPPORT AND WARRANTY

This product is under warranty for 2 years from the date of purchase, as long as the proof of purchase is submitted, the product is in perfect physical condition, and it has been given proper use, as explained in this instruction manual.

The warranty will not cover the following situations:

The product has been used for purposes other than those intended for it, misused, beaten, exposed to moisture, immersed in liquid or corrosive substances, as well as any other fault attributable to the customer.

The product has been disassembled, modified, or repaired by persons, not authorised by the official Technical Support Service of Cecotec.

Faults deriving from the normal wear and tear of its parts, due to use.

The warranty service covers every manufacturing defects of your appliance for 2 years, based on current legislation, except consumable parts. In the event of misuse, the warranty will not apply.

If at any moment you detect any problem with your product or have any doubt, do not hesitate to contact Cecotec Technical Support Service at +34 963 210 728.

1. PIÈCES ET COMPOSANTS

Img. 1.

1. Couvercle supérieur
2. Récipient pour le maïs
3. Récipient pour les pop-corn
4. Cuillère doseuse
5. Interrupteur de connexion/déconnexion
6. Câble d'alimentation

2. AVANT UTILISATION

Retirez tout le matériel qui compose l'emballage.

Vérifiez bien toutes les pièces, qu'aucune ne soit endommagée. Déroulez complètement le câble et vérifiez qu'il n'y ait aucun dommage. N'utilisez pas le produit s'il ne fonctionne pas correctement ou s'il présente des dommages visibles. Si vous observez des dommages, contactez le Service Après-Vente Officiel de Cecotec pour résoudre vos doutes ou demander une réparation, un remboursement ou un entretien.

Assurez-vous de bien avoir lu et compris toutes les instructions de ce manuel. Faites bien attention aux instructions de sécurité des pages antérieures.

Nettoyez et séchez avec soin le couvercle supérieur, le récipient pour les pop-corn et la cuillère doseuse.

Placez l'appareil sur une surface sèche, stable, plate et résistante à la chaleur. Ne placez l'appareil ni près des sources de chaleur, ni dans des endroits avec des niveaux d'humidité élevés, ni près de matériaux inflammables.

Branchez l'appareil sur une prise de courant. La prise de courant doit être accessible pour que vous puissiez débrancher facilement l'appareil en cas d'urgence.

Lorsque l'appareil ait refroidi pendant quelques minutes, il sera prêt à fonctionner de nouveau.

Les instructions d'utilisation seront expliquées en détails dans le paragraphe suivant.

Note : si vous sentez une légère odeur de brûlé ou de fumée lorsque vous utilisez l'appareil pour la première fois, cela est dû à l'utilisation excessive de lubrifiants du processus de fabrication. Vérifiez que la pièce soit bien aérée et laissez l'appareil fonctionner jusqu'à ce qu'il n'émette plus de la fumée et l'odeur disparaisse.

3. FONCTIONNEMENT

Remplissez la cuillère doseuse avec un maximum de 80 g de maïs.

Versez le maïs dans le récipient correspondant.

Avertissement : n'ajoutez ni du sel, ni de l'huile, ni du beurre ni aucun autre aliment qui ne

soit pas du maïs dans l'appareil. Cela pourrait endommager l'appareil ou affecter son bon fonctionnement. Si vous voulez ajouter du sel, faites-le séparément dans un bol.

Mettez le couvercle à sa place.

Branchez l'appareil sur une prise de courant.

Allumez l'appareil. L'appareil préparera les pop-corn.

Avertissement : n'utilisez pas l'appareil sans son couvercle. N'enlevez pas le couvercle pendant le fonctionnement.

Lorsque les pop-corn soient prêts, éteignez et débranchez le produit de la prise de courant.

Laissez-le refroidir complètement.

Une fois refroidi, enlevez les grains de maïs qui sont restés dans le récipient.

Note :

Il est important de vider les restes des grains de maïs de l'intérieur de l'appareil avant de le réutiliser afin d'assurer son correcte fonctionnement.

Laissez le produit refroidir pendant au moins 10 minutes entre chaque utilisation.

Recommandation : utilisez des grains de maïs frais pour obtenir des résultats optimaux.

Lorsque vous avez ouvert un paquet de grains de maïs, gardez les grains restants dans un récipient hermétique et au réfrigérateur.

4. NETTOYAGE ET ENTRETIEN

Éteignez, débranchez et laissez refroidir l'appareil avant de procéder à son nettoyage.

Utilisez un chiffon doux et humide pour nettoyer la surface extérieure du produit. Ensuite, séchez-le avec un chiffon sec ou avec du papier essuie-tout. N'utilisez pas de détergents abrasifs, d'éponges à récurer ou de tampons à récurer.

Nettoyez l'intérieur du produit avec un torchon sec. Vérifiez qu'aucun liquide n'entre dans la cavité du produit pour éviter de possibles dommages.

Toutes les parties démontables du produit peuvent être nettoyées régulièrement avec de l'eau chaude et du savon (couvercle supérieur, récipient pour les pop-corn et cuillère doseuse). Laissez-les sécher par complet avant de les réinstaller. Toutes les parties antérieurement mentionnées conviennent pour un nettoyage au lave-vaisselle.

5. SPÉCIFICATIONS TECHNIQUES

Référence : Fun&Taste P`Corn Easy

Modèle : 04259

1200 W, 220-240 V~ 50/60 Hz

Made in China | Conçu en Espagne

6. RECYCLAGE DES ÉLECTROMÉNAGERS



La directive européenne 2012/19/UE relative aux Déchets d'Équipements Électriques et Électroniques (DEEE) spécifie que les électroménagers ne doivent pas être recyclés avec le reste des déchets municipaux. Ces électroménagers doivent être jetés séparément, afin d'optimiser la récupération et le recyclage des matériaux et, de cette manière, réduire l'impact qu'ils peuvent avoir sur la santé et sur l'environnement.

Le symbole de la poubelle rayée vous rappelle l'obligation de vous défaire de ce produit correctement.

Pour obtenir des informations détaillées sur la manière la plus adéquate de vous défaire de vos électroménagers et/ou des batteries correspondantes, vous devez contacter les autorités locales.

7. GARANTIE ET SAV

Ce produit possède une garantie de 2 ans à partir de la date d'achat, à condition de toujours présenter la facture d'achat, que le produit soit en parfait état, et ait été utilisé correctement comme indiqué dans ce manuel d'instructions.

La garantie ne couvre pas :

Un produit qui ait été utilisé en-dehors de ses capacités ou usages normaux, ayant subi des coups, ayant été abîmé, exposé à l'humidité, submergé dans un liquide ou une substance corrosive, ainsi que tous les incidents dont la faute serait imputable au consommateur.

Un produit qui ait été démonté, modifié ou réparé par des personnes non autorisées par le Service Après-Vente Officiel de Cecotec.

Lorsque le problème a été provoqué par l'usure normale des composants dû à l'utilisation.

Le service de garantie couvre tous les défauts de fabrication pendant 2 ans selon la législation en vigueur, à l'exception des pièces consommables. Dans le cas d'une mauvaise utilisation de la part de l'utilisateur, le service de garantie ne se fera pas responsable de la réparation.

Si vous détectez un incident ou un problème avec le produit, vous devez contacter le Service Après-Vente Officiel de Cecotec au +34 9 63 21 07 28.

1. TEILE UND KOMPONENTEN

Abb. 1.

1. Obere Abdeckung
2. Mais-Behälter
3. Popcorn-Behälter
4. Messlöffel
5. Ein-/Ausschalter
6. Netzkabel

2. VOR DEM GEBRAUCH

Entfernen Sie das Verpackungsmaterial.

Überprüfen Sie die gelieferten Teile auf sichtbare Schäden. Rollen Sie vollständig das Kabel auf und überprüfen Sie, dass es keinen Schaden gibt. Verwenden Sie dieses Produkt nicht, wenn es beschädigt ist oder die Netzkabel bzw. Stecker beschädigt sind. Wenn Sie Schäden bemerkt, kontaktieren Sie sofort mit dem Technischen Kundendienst von Cecotec für Hilfe, weitere Hinweise, Reparaturen oder Rückgabe.

Vergewissern Sie sich, dass Sie all die Anweisungen dieser Bedienungsanleitung verstanden haben. Schenken Sie besondere Aufmerksamkeit den Sicherheitshinweise an den vorigen Seiten.

Reinigen und trocknen Sie sorgfältig den oberen Deckel, den Popcorn-Behälter und den Messlöffel.

Stellen Sie den Grill auf einer trocknen, stabilen, flachen und hitzebeständigen Fläche. Stellen Sie das Gerät nicht in der Nähe von Wärmequellen, Orten mit hoher Luftfeuchtigkeit oder brennbaren Materialien.

Schließen Sie das Gerät an eine Steckdose an. Der Stromanschluss muss so erreichbar sein, dass sie im Notfall leicht abgetrennt werden kann.

Nach einer kurzen Abkühlzeit ist das Gerät wieder einsatzbereit. Die Gebrauchsanweisungen sind unten aufgeführt.

Warnung: Bei der ersten Benutzung des Geräts kann ein leichter Brand- oder Rauchgeruch auftreten, der durch überschüssige Schmiermittel aus dem Herstellungsprozess verursacht wird. Sorgen Sie für eine gute Belüftung und lassen Sie das Gerät arbeiten, bis der Rauch aufhört und der Geruch aufhört.

3. BEDIENUNG

Füllen Sie den Messlöffel mit maximal 80 g Mais.

Gießen Sie die Maiskörner in den Maisbehälter.

Hinweis: Geben Sie kein Salz, Zucker, Öl, Butter oder andere Nahrungsmittel (Nur Maiskörner) in das Gerät. Dies kann zu irreparablen Schäden am Produkt führen oder seine ordnungsgemäße Funktion beeinträchtigen. Wenn Sie Salz hinzufügen möchten, tun Sie dies in einer anderen Schale.

Stellen Sie den Deckel auf seinen Platz.

Schließen Sie das Gerät an eine Steckdose an.

Schalten Sie das Gerät an. Das Gerät beginnt mit der Vorbereitung des Popcorns.

Warnung: Verwenden Sie das Gerät nicht ohne Deckel. Entfernen Sie den Deckel nicht während des Betriebs.

Wenn das Popcorn fertig ist, schalten Sie das Produkt aus, ziehen Sie den Stecker aus der Steckdose und lassen Sie es vollständig abkühlen.

Sobald er abgekühlt ist, entfernen Sie die im Mais-behälter verbliebenen Maiskörner.

Hinweis:

Es ist wichtig, die Maiskörner aus dem Inneren des Gerätes zu entleeren, bevor es wieder verwendet wird, um einen korrekten betrieb sicherzustellen.

Lassen Sie das Produkt mindestens 10 Minuten abkühlen bevor Sie es erneut benutzen.

Empfehlung: Für beste Ergebnisse verwenden Sie frische Maiskörner. Wenn Sie eine Packung Maiskörner öffnen, lagern Sie die verbleibenden Körner in einem luftdichten Behälter im Kühlschrank.

4. REINIGUNG UND WARTUNG

Schalten Sie das Gerät aus, trennen Sie die Stromverbindung und lassen Sie es vor der Reinigung abkühlen.

Wischen Sie mit einem weichen, feuchten Tuch die Außenfläche des Produkts ab und trocknen Sie es mit einem trockenen Tuch oder Papiertüchern. Verwenden Sie keine starke Reinigungsmittel oder Metallschwämme.

Reinigen Sie die Innenseite des Produkts mit einem trockenen Tuch. Stellen Sie sicher, dass keine Flüssigkeit in den Garraum gelangt, um mögliche Schäden zu vermeiden.

Alle abnehmbaren Teile des Produkts müssen regelmäßig mit heißem Wasser und Seife gereinigt werden (Deckel, Popcorn-behälter und Messlöffel sind spülmaschinenfest). Lassen Sie sie vollständig trocknen bevor Sie sie erneut aufsetzen.

Der äußere Deckel, der Popcornbehälter und der Messbecher sind spülmaschinenfest

5. TECHNISCHE SPEZIFIKATIONEN

Produktreferenz: Fun&Taste P´Corn Easy

Modell: 04259

1200 W, 220-240 V~ 50/60 Hz

Made in China | Entworfen in Spanien

6. ENTSORGUNG VON ALTEN ELEKTROGERÄTEN



Die Europäische Richtlinie 2012/19/EU über Elektro- und Elektronik-Altgeräte (WEEE) legt fest, dass alte Haushaltsgeräte nicht mit dem normalen unsortierten Siedlungsabfall entsorgt werden dürfen. Alte Geräte müssen gesondert gesammelt werden, um die Verwertung und das Recycling der enthaltenen Materialien zu optimieren und die Auswirkungen auf die menschliche Gesundheit und die Umwelt zu reduzieren.

Das durchgestrichene Symbol "durchgestrichene Abfalltonne" auf dem Produkt erinnert Sie an Ihre Verpflichtung, das Gerät korrekt zu entsorgen.

Die Verbraucher müssen sich mit Ihren örtlichen Behörden oder Einzelhändlern in Verbindung setzen, um Informationen über die ordnungsgemäße Entsorgung ihrer Altgeräte und/ oder ihrer Batterien zu erhalten.

7. GARANTIE UND KUNDENDIENST

Dieses Produkt hat 2 Jahre Garantie. Die Garantiezeit beginnt mit dem Kaufdatum bzw. Lieferdatum, soweit der hierfür vorhandene und sorgfältig aufbewahrte Kaufbeleg rechtzeitig eingereicht wird, und das Produkt unter angemessener und sachgemäßer Behandlung, wie es in dieser Bedienungsanleitung beschrieben wurde, sich in einem hierfür entsprechenden, optimalen Zustand befindet.

Die Garantie deckt keine Schäden bei denen:

Das Produkt über seine Kapazität oder Anwendbarkeit hinaus missbraucht, geschlagen, nicht ordnungsgemäß behandelt wurde oder mit ätzenden bzw. Korrosiven Substanzen oder Flüssigkeiten in Kontakt geraten ist oder die jeweilige Störung, Fehler, Schaden bzw. Defekt dem Verbraucher zugerechnet werden kann.

Das Produkt von Personen demontiert, repariert oder modifiziert wurde, die nicht vom offiziellen Technischen Kundendienst durch Cecotec autorisiert worden sind.

Der Grund hierfür durch die normale Abnutzung und Verschleiß der Teile und des Zubehörs entstanden ist.

Die Garantieleistung deckt alle Herstellungsbedingten Schäden und Fehler Ihres Produktes für die Dauer von 2 Jahren, nach geltendem Recht. Diese eingeschränkte Gewährleistung gilt nicht für Mängel, die sich aus Unfällen, Missbrauch, unsachgemäße Wartung oder normale Abnutzung ergeben.

Sollte unerwartet eine Störung auftreten oder haben Sie Fragen über Ihrem Produkt, dann können Sie sich mit der Auskunftstelle in Verbindung setzen über die Telefonnummer: +34 963210728.

1. PARTI E COMPONENTI

Fig. 1.

1. Coperchio superiore
2. Recipiente per il mais
3. Recipiente per i pop corn
4. Cucchiaino dosatore
5. Interruttore di accensione/spegnimento
6. Cavo di alimentazione

2. PRIMA DELL'USO

Ritirare tutto il materiale dall'imballaggio.

Ispezionare l'apparato nel caso di danni visibili. Rimuovere il prodotto dalla scatola Non usare il prodotto se lo stesso o l'alimentatore presentano danni o non funzionano correttamente. In caso di danni, contattare il Servizio di Assistenza Tecnica di Cecotec per risolvere dubbi o riparazioni, per manutenzione o rimborso.

Verificare di avere letto e compreso tutte le istruzioni e avvertenze di questo manuale. Prestare particolare attenzione alle istruzioni di sicurezza delle pagine precedenti.

Pulire e asciugare con cura il coperchio superiore, il recipiente per i pop corn e il cucchiaino dosatore.

Collocare l'apparato su di una superficie stabile, piana e resistente al calore. Non collocare il prodotto vicino a fonti di calore, in luoghi con alti livelli di umidità o vicino a materiali infiammabili.

Collegare il dispositivo alla corrente. La presa della corrente deve essere accessibile, in caso di emergenza sarà possibile scollegarlo facilmente.

Dopo un breve periodo di tempo di raffreddamento, il dispositivo sarà di nuovo pronto all'uso. Le istruzioni d'uso vengono descritte di seguito:

Avviso: è possibile che fuoriesca un leggero odore di bruciato o di fumo quando viene utilizzato per la prima volta, causato da un eccesso di lubrificante durante il processo di fabbricazione. Verificare che vi sia una buona ventilazione e lasciare che il dispositivo funzioni fino a che smetta di uscire fumo o l'odore termini.

3. FUNZIONAMENTO

Riempire il cucchiaino dosatore con un massimo di 80 g di mais.

Versare i chicchi di mais nel recipiente per il mais.

Avvertenza: non introdurre sale, zucchero, olio, burro o qualsiasi altro alimento che non siano chicchi di mais nel dispositivo. Ciò potrebbe provocare danni irreparabili al prodotto o

ripercotere sul buon funzionamento dello stesso. Aggiungere sale, qualora si desideri, in un recipiente a parte.

Collocare il coperchio al suo posto.

Collegare il dispositivo alla corrente.

Accendere il dispositivo. Il dispositivo comincerà a preparare pop corn.

Avvertenza: non il dispositivo senza il coperchio. Non ritirare il coperchio durante il funzionamento.

Quando i pop corn saranno pronti, spegnere e scollegare il prodotto dalla corrente e lasciare raffreddare completamente il prodotto.

Una volta raffreddato, ritirare i chicchi di mais rimasti nel recipiente del mais.

Avviso:

è importante svuotare i resti di chicchi di mais dall'interno del dispositivo prima di usarlo di nuovo per assicurare il suo corretto funzionamento.

Lasciare raffreddare per almeno 10 minuti tra un uso e l'altro.

Suggerimento: per migliori risultati utilizzare chicchi di mais freschi. Quando si desidera aprire un pacco di chicchi di mais, conservare i chicchi restanti in un recipiente ermetico in frigorifero.

4. PULIZIA E MANUTENZIONE

Spegnere, scollegare e lasciare raffreddare il prodotto prima di procedere con la sua pulizia.

Utilizzare un panno morbido e umido per pulire la superficie esterna del prodotto e asciugarla con uno strofinaccio asciutto o carta da cucina. Non usare detergenti abrasivi, pagliette o spugne metalliche.

Pulire l'interno del prodotto con uno strofinaccio asciutto. Verificare che nessun tipo di liquido entri nella cavità del prodotto per prevenire possibili danni.

Tutte le parti smontabili del prodotto devono essere pulite regolarmente con acqua calda e sapone (coperchio superiore, recipiente per i pop-corn e cucchiaio dosatore). Lasciare asciugare completamente prima di montarle di nuovo. Il coperchio superiore, il recipiente per i pop corn e il cucchiaio dosatore sono lavabili in lavastoviglie.

5. SPECIFICHE TECNICHE

Riferimento del prodotto: Fun&Taste P'Corn Easy

Modello: 04259

1200 W, 220-240 V~ 50/60 Hz

Made in China | Progettato in Spagna

6. RICICLAGGIO DI ELETTRODOMESTICI



La direttiva europea 2012/19/UE in riferimento ai Rifiuti di Apparati Elettrici ed Elettronici (RAEE) specifica che gli elettrodomestici non devono essere riciclati con il resto dei rifiuti municipali. Tali elettrodomestici devono essere gettati separatamente, al fine di ottimizzare il recupero e il riciclaggio di materiali e, in questo modo, ridurre l'impatto sulla salute umana e sul medio ambiente.

Il simbolo del cassonetto dei rifiuti barrato le ricorda l'obbligo di gettare correttamente questo prodotto.

Per ottenere informazioni dettagliate sulla forma più adeguata per gettare gli elettrodomestici e/o le corrispondenti batterie, il consumatore dovrà contattare le autorità locali.

7. GARANZIA E SAT

Questo prodotto ha una garanzia di 2 anni a partire dalla data di acquisto, sempre e quando viene conservata e inviata la fattura di acquisto, il prodotto stia in perfetto stato fisico e si utilizzi in modo adeguato così come indicato nel manuale di istruzioni.

La garanzia non coprirà:

- Se il prodotto è stato utilizzato al di fuori della sua capacità o di utilizzo, maltrattato, colpito, esposto ad umidità, sommerso da qualche liquido o sostanza corrosiva, così come qualsiasi altra mancanza attribuibile al consumatore.
- Se il prodotto è stato smontato, modificato o riparato da persone non autorizzate dal SAT ufficiale di Cecotec.
- Se il problema è stato generato da un'usura normale dei pezzi dovuta all'uso.

Il servizio di garanzia copre tutti i difetti di fabbricazione per 2 anni secondo la legislazione in vigore, ad eccezione dei pezzi consumabili. Nel caso di cattivo uso da parte dell'utente, il servizio di garanzia non si farà responsabile della riparazione.

Qualora ci fosse un problema con il prodotto o avere una consulenza, contattare il Servizio di Assistenza Tecnica ufficiale di Cecotec attraverso il numero di telefono +34 96 321 07 28.

1. PEÇAS E COMPONENTES

Fig. 1.

1. Tampa superior
2. Recipiente para milho
3. Recipiente para pipocas
4. Colher doseadora
5. Interruptor de ligar/desligar
6. Cabo de alimentação

2. ANTES DE USAR

Retire todo o material da embalagem

Inspeccione todas as peças em busca de danos visíveis. Desenrole o cabo por completo e verifique que não tenha nenhum dano. Não use o produto se este ou o seu cabo de alimentação apresentarem danos ou não funcionarem corretamente. Em caso de observar danos, contacte com o Serviço de Assistência Técnica de Cecotec para dúvidas, reparações ou devoluções.

Certifique-se de que leu e entendeu todas as instruções e advertências deste manual de instruções. Preste especial atenção às instruções de segurança nas páginas anteriores.

Limpe e seque cuidadosamente a tampa superior, o recipiente para pipocas e a colher doseadora.

Coloque o produto numa superfície estável, plana e resistente ao calor. Não coloque o dispositivo perto de fontes de calor, em lugares com níveis altos de humidade ou perto de materiais inflamáveis.

Conecte o aparelho à corrente elétrica. A tomada de corrente deve ser acessível para que possa ser facilmente desconectada em caso de emergência.

Após um breve período de arrefecimento, o dispositivo estará novamente pronto para ser usado. As instruções de uso são detalhadas a seguir.

Aviso: é possível que note um leve cheiro a queimado quando usar o produto pela primeira vez, causado pelo excesso de lubrificantes do processo de fabricação. Certifique-se de que há uma boa ventilação e deixe o aparelho funcionar até que deixe de sair fumo e o cheiro pare.

3. FUNCIONAMENTO

Encha a colher doseadora com um máximo de 80 g de milho.

Verta os grãos de milhos no recipiente para milho.

Advertência: não introduza sal, açúcar, azeite, manteiga ou qualquer outro alimento que não seja milho no dispositivo. Isto pode causar danos irreparáveis ao produto ou afetar o seu bom funcionamento. Se quiser adicionar sal, faça-o num recipiente separado.

Coloque a tampa na sua posição.

Conecte o aparelho à corrente elétrica.

Ligue o dispositivo. O dispositivo começará a preparar as pipocas.

Advertência: não utilize o dispositivo sem a tampa. Não retire a tampa durante o funcionamento. Quando as pipocas estiverem prontas, desligue e desconecte o produto da tomada de corrente e deixe que arrefeça por completo.

Uma vez que tenha arrefecido, retire os grãos de milho que tenham ficado no recipiente de milho.

Aviso:

É importante esvaziar os restos de grãos de milho do interior do dispositivo antes de voltar a usar para assegurar o seu bom funcionamento.

Deixe que o produto arrefeça pelo menos 10 minutos entre utilizações.

Recomendação: para melhores resultados, utilize grãos de milho frescos. Ao abrir um pacote de grãos de milho, guarde os grãos restantes num recipiente hermético no frigorífico.

4. LIMPEZA E MANUTENÇÃO

Desligue e desconecte o produto e deixe que arrefeça antes de proceder com a limpeza.

Use um pano suave e húmido para limpar a superfície exterior do produto e seque-o com um pano seco ou papel absorvente. Não use detergentes abrasivos ou palhas de aço.

Limpe o interior do produto com um pano seco. Certifique-se de que nenhum tipo de líquido entre na cavidade do produto para prevenir possíveis danos.

Todas as partes desmontáveis do produto têm de ser limpadas regularmente com água quente e sabão (tampa superior, recipiente para pipocas e colher doseadora). Deixe que se sequem por completo antes de voltar a reinstalar as partes. La tampa superior, o recipiente para pipocas e a colher doseadora são aptas para máquina da louça.

5. ESPECIFICAÇÕES TÉCNICAS

Referência: Fun&Taste P'Corn Easy

Modelo: 04259

1200 W, 220-240 V~ 50/60 Hz

Made in China | Desenhado em Espanha

6. RECICLAGEM DE ELETRDOMÉSTICOS



A diretiva europeia 2012/19/UE sobre Resíduos de Aparelhos Elétricos e Eletrônicos (RAEE) especifica que os eletrodomésticos não devem ser reciclados com o resto dos resíduos municipais. Ditos eletrodomésticos terão de ser eliminados de forma separada, para otimizar a recuperação e reciclagem de materiais e, desta maneira, reduzir o impacto que possam ter na saúde humana e no meio ambiente.

O símbolo do contentor riscado recorda a sua obrigação de eliminar este produto de forma correta.

Para obter informação detalhada acerca da forma mais adequada de eliminar os seus eletrodomésticos e/ou as correspondentes baterias, o consumidor deverá contactar com as autoridades locais.

7. GARANTIA E SAT

Este produto tem uma garantia de 2 anos desde a data de compra, sempre e quando se conserve e envie a fatura de compra, o produto esteja em perfeito estado físico e se lhe dê um uso adequado tal e como se indica neste Manual de Instruções.

A garantia não cobrirá:

- Se o produto tiver sido usado fora da sua capacidade ou utilidade, maltratado, batido, exposto à humidade, submergido em algum líquido ou substância corrosiva, assim como qualquer outra falta atribuível ao consumidor.
- Se o produto foi desmontado, modificado ou reparado por pessoas não autorizadas pelo SAT oficial de Cecotec.
- Se a ocorrência foi originada pelo desgaste normal das peças devido ao uso.

O serviço de garantia cobre todos os defeitos de fabricação durante 2 anos com base à legislação vigente, exceto peças consumíveis. Em caso de mal uso por parte do usuário, o serviço de garantia não se fará responsável pela reparação.

Se em alguma ocasião deteta uma ocorrência com o produto ou tem alguma consulta, entre em contacto com o Serviço de Assistência Técnica oficial de Cecotec através do número de telefone +34 96 321 07 28.

1. ONDERDELEN EN COMPONENTEN

Fig. 1.

1. Bovenste deksel
2. Recipiënt voor maïs
3. Recipiënt voor popcorn
4. Maatlepel
5. Aan/uit-schakelaar
6. Voedingskabel

2. VOOR U HET TOESTEL GEBRUIKT

Verwijder al het verpakkingsmateriaal.

Controleer alle onderdelen op schade. Wikkel de kabel volledig af en controleer of er geen schade is. Gebruik het toestel niet als de voedingskabel of het toestel zelf niet goed werken. Contacteer de technische dienst van Cecotec als u schade vaststelt. Zij kunnen uw twijfels oplossen of onderhoud, herstelling of retour aanbieden.

Zorg ervoor dat u alle instructies en waarschuwingen in de handleiding heeft gelezen en begrepen. Let goed op de veiligheidsinstructies op de vorige pagina's.

Was en droog het bovenste deksel, het recipiënt voor popcorn en de maatlepel grondig.

Plaats het toestel op een vlak, stabiel, droog en hittebestendig oppervlak. Plaats het toestel niet nabij warmtebronnen, op plekken met een hoge vochtigheidsgraad of in de buurt van brandbare materialen.

Steek de stekker in het stopcontact. Gebruik een stopcontact dat goed toegankelijk is zodat u er gemakkelijk bij kan in geval van nood.

Na een korte periode van afkoeling is het toestel opnieuw klaar om te gebruiken. De gebruikersvoorschriften worden hieronder verduidelijkt.

Opmerking: u kan een licht verbrande of rokerige geur waarnemen wanneer u het toestel voor de eerste keer gebruikt. Dit wordt veroorzaakt door overtollige smeermiddelen van het productieproces. Zorg voor een goede ventilatie en laat het toestel werken en wacht tot de geur en de rook verdwijnt.

3. WERKING

Vul de maatlepel met maximum 80 g maïs.

Giet de maïs in het recipiënt voor maïs.

Waarschuwing: doe enkel maïs in het toestel dus geen zout, suiker, olie, boter, ... Dit kan het toestel onherstelbaar beschadigen of de correcte werking beïnvloeden. Als u zout wenst toe te

voegen, doe dit in een apart recipiënt.

Zet het deksel op zijn plaats.

Steek de stekker in het stopcontact.

Schakel het toestel in. Het toestel zal de popcorn beginnen maken.

Waarschuwing: gebruik het toestel niet zonder deksel. Verwijder het deksel niet terwijl het toestel aan het werken is.

Schakel het toestel uit, trek de stekker uit het stopcontact en laat het toestel afkoelen nadat u popcorn gemaakt heeft.

Zodra het toestel afgekoeld is kan u eventuele resterende maïskorrels verwijderen uit het recipiënt voor maïs.

Opmerking:

Het is belangrijk om na het gebruik eventuele resterende maïskorrels te verwijderen om de goede werking van het toestel te verzekeren.

Laat het toestel altijd 10 minuten afkoelen tussen 2 bakbeurten.

Aanbeveling: gebruik verse maïskorrels voor het beste resultaat. Bewaar pakjes maïs na het openen in een luchtdichte verpakking in de koelkast.

4. SCHOONMAAK EN ONDERHOUD

Schakel het toestel uit, trek de stekker uit het stopcontact en laat het afkoelen voordat u begint met schoonmaken.

Gebruik een zachte en vochtige doek om de buitenkant van het toestel schoon te maken en droog het met keukenpapier of een droge doek. Gebruik geen schurende schoonmaakmiddelen of -sponsjes.

Maak de binnenkant van het toestel schoon met een droog doek. Zorg dat er geen vloeistoffen in het bakgedeelte van het toestel raken om mogelijke schade te voorkomen.

Alle demonteerbare onderdelen van het toestel moeten regelmatig met heet water en zeep gewassen worden (bovenste deksel, recipiënt voor popcorn en maatlepel). Laat deze onderdelen volledig drogen vooraleer ze terug te plaatse

5. TECHNISCHE SPECIFICATIES

Productreferentie: Fun&Taste P`Corn Easy

Model: 04259

1200 W, 220-240 V ~, 50/60 Hz

Made in China | Ontworpen in Spanje

6. RECYCLAGE VAN ELEKTRISCHE APPARATEN



De Europese richtlijn 2012/19 betreffende Afdankte Elektrische en Elektronische Apparatuur (AEEA) bepaalt dat kleine huishoudelijke elektrische huishoudapparaten niet aangeboden mogen worden met het restafval. Deze elektrische apparaten moeten apart gesorteerd worden om het hergebruik en de verwerking van materialen te optimaliseren en de impact van deze apparaten op mens en milieu te verminderen.

Het symbool van de doorstreepte afvalbak herinnert u aan uw verplichting om dit product correct te sorteren.

Voor gedetailleerde informatie over de aangewezen manier om kleine huishoudelijke elektrische apparaten en/of hun batterijen moet de consument de plaatselijke overheid contacteren.

7. GARANTIE EN TECHNISCHE ONDERSTEUNING

Dit product heeft een garantieperiode van 2 jaar vanaf de aankoopdatum op voorwaarde dat de aankoopfactuur bewaard is gebleven en voorgelegd kan worden, het product zich in een goede fysieke staat bevindt en het gebruikt is op een correcte manier en zoals aangegeven in deze handleiding.

De garantie vervalt:

Als het product gebruikt is buiten zijn capaciteit of bruikbaarheid, misbruikt of erop geslagen is, blootgesteld is aan vochtigheid, ondergedompeld is in een vloeistof of corrosieve substantie, evenals elk ander defect dat te wijten valt aan de consument.

Als het product uit elkaar gehaald, gemodificeerd of gerepareerd is geweest door personen die niet geautoriseerd zijn door de technische dienst van Cecotec.

Als het incident veroorzaakt is door de normale slijtage van de onderdelen als gevolg van gebruik.

De garantie dekt alle fabricagefouten gedurende 2 jaar op basis van de huidige wetgeving, met uitzondering op verbruiksartikelen. In het geval van verkeerd gebruik door de gebruiker wordt de reparatie niet gedekt door de garantie.

Als u ooit een incident met het product ontdekt of vragen hebt, neem dan contact op met de technische dienst van Cecotec via het telefoonnummer +34 96 321 07 28.

1. CZĘŚCI I KOMPONENTY

Rys. 1.

1. Górna pokrywa
2. Miska na kukurydzę.
3. Miska na popcorn.
4. Łyżka dozująca
5. Włacznik urządzenia
6. Kabel zasilający

2. PRZED URUCHOMIENIEM

Rozpakuj produkt.

Zweryfikuj stan wszystkich elementów zestawu. Rozwiń cały kabel i sprawdź, czy nie jest uszkodzony. Jeśli urządzenie lub kabel zasilający są uszkodzone, zaniechaj korzystania z urządzenia. Aby zasięgnąć informacji na temat naprawy, konserwacji lub zwrotu produktu, skontaktuj się z Serwisem Pomocy Technicznej Cecotec.

Przeczytaj uważnie całą instrukcję obsługi i upewnij się, czy wszystkie zamieszczone w niej informacje są dla Ciebie zrozumiałe. Zwróć szczególną uwagę na zamieszczone na poprzednich stronach zasady bezpieczeństwa.

Ostrożnie wyczyść i osusz górną pokrywę, miskę popcornu i łyżkę miarową.

Położyć sprzęt na stabilnej, suchej, płaskiej i odpornej na wysokie temperatury powierzchni. Nie umieszczaj urządzenia w pobliżu źródeł ciepła, miejsc o wysokiej wilgotności lub materiałów łatwopalnych.

Podłącz urządzenie do prądu. Gniazdko elektryczne musi być dostępne, aby w nagłych przypadkach można je było łatwo odłączyć.

Po krótkim czasie chłodzenia urządzenie będzie gotowe do ponownego użycia. Instrukcje użytkownika są wyszczególnione poniżej.

WAŻNE: istnieje możliwość, że po uruchomieniu urządzenia po raz pierwszy, będzie wydzielać się lekki zapach spalenizny. Jest to spowodowane nadmiarem smaru pozostałego po procesie produkcji. Upewnij się, że jest dobra wentylacja i pozwól urządzeniu pracować, aż dym ustanie i zapach ustanie.

3. OBSŁUGA URZĄDZENIA

Napełnij łyżkę miarową maksymalnie 80 g kukurydzy.

Wsyp ziarna kukurydzy do miski kukurydzy.

Uwaga: Nie dodawaj soli, cukru, oleju, masła lub jakiegokolwiek innego produktu spożywczego, który nie byłby ziarnem kukurydzy. Ten produkt może prowokować

nienaprawialne uszkodzenia produktu lub wpłynąć na jego prawidłowe funkcjonowanie. Jeśli zamierzasz dodać soli, zrób to w dowolnej misce poza urządzeniem po jego przygotowaniu.

Ustaw pokrywę na miejscu.

Podłącz urządzenie do prądu.

Włącz urządzenie. Urządzenie rozpocznie przygotowywanie popcornu.

Uwaga: Nie używaj urządzenia bez przykrycia. Nie zdejmuj przykrywkę urządzenia podczas jego działania.

Kiedy popcorn będzie listy, wyłącz i rozłącz urządzenie od sieci elektrycznej i pozwól, aby urządzenie mogło ostygnąć.

Kiedy urządzenie ostygnie, opróżnij je z pozostałych ziaren kukurydzy, które mogły pozostać w środku.

Ważne:

Ważne jest, aby opróżnić resztki ziaren kukurydzy wewnątrz urządzenia przed ponownym użyciem, aby zapewnić jego prawidłowe działanie.

Pozwól, aby urządzenie ostygło przez około 10 min przed użyciem.

Zalecenie: Aby uzyskać najlepsze wyniki, używaj świeżych ziaren kukurydzy. Kiedy otworzysz jedną paczkę ziaren, zachowaj te które nie zostały wykorzystane w hermetycznym i znoszącym niskie temperatury pojemniku.

4. CZYSZCZENIE I KONSERWACJA

Wyłącz, rozłącz ekspres i poczekaj, aż całkowicie się schłodzi, zanim przystąpisz do jego czyszczenia.

Użyj miękkiej, wilgotnej szmatki do czyszczenia zewnętrznej powierzchni produktu i wysusz ją suchą szmatką lub ręcznikiem papierowym. Nie używaj szorstkich detergentów, metalowych niosek ani zmywaczy.

Wyczyść wnętrze produktu suchą szmatką. Upewnij się, że żaden płyn nie dostanie się do wnętrza produktu, aby zapobiec możliwym uszkodzeniom.

Wszystkie wyjmowane części produktu muszą być regularnie czyszczone gorącą wodą z mydłem (górną pokrywą, pojemnik na popcorn i miarka). Pozwól im całkowicie wyschnąć przed ponowną instalacją. Pokrywa zewnętrzna, pojemnik na popcorn i miarka nadają się do mycia w zmywarce.

5. DANE TECHNICZNE

Referencja produktu: Fun&Taste P'Corn Easy

Model: 04259

1200 W, 220-240 V~ 50/60 Hz

Made in China | Zaprojektowany w Hiszpanii.

6. RECYKLING SPRZĘTU



Dyrektywa Parlamentu Europejskiego i Rady 2012/19/UE w sprawie zużytego sprzętu elektrycznego i elektronicznego (WEEE) zakazuje wyrzucania ww. sprzętu razem z innymi odpadami. Omawiane sprzęty muszą być składowane osobno dla zoptymalizowania odzyskiwania surowców i recyklingu materiałów. W ten sposób negatywny wpływ elektroodpadów na zdrowie ludzkie i środowisko zostaje znacznie zredukowany.

Symbol przekreślonego kotłowego kontenera na odpady informuje o obowiązku zadbania o oddanie zużytego sprzętu do specjalnego punktu zbiórki ZSEE.

Jeśli potrzebujesz informacji na temat recyklingu i punktów zbiórki sprzętu w twojej miejscowości, skontaktuj się z urzędem twojej gminy.

7. GWARANCJA I POMOC TECHNICZNA

Produkt jest objęty 2 letnią gwarancją od daty zakupu. Z gwarancji można korzystać po okazaniu dowodu zakupu. Produkt nie podlega gwarancji, jeśli był używany niezgodnie z instrukcją lub jeśli jest fizycznie uszkodzony.

Produkt NIE podlega gwarancji, jeśli:

był używany niezgodnie ze swoim przeznaczeniem, wystawiony na działanie wody lub wilgoci, mechanicznie uszkodzony przez użytkownika, wystawiony na działanie substancji żrących czy nosi jakiegokolwiek inne znamiona uszkodzeń wynikających z winy użytkownika.

urządzenie było naprawiane lub modyfikowane przez osoby nieautoryzowane przez firmę Cecotec.

odnosi się do przypadków, spowodowanych normalnym użytkowaniem się elementów w trakcie ich użytkowania.

Gwarancja obejmuje wszystkie wady fabryczne produktu przez 2 lata od daty zakupu, nie włączając w to części podlegających zużyciu. Urządzenie nie było używane przez użytkownika w odpowiedni sposób.

W przypadku wykrycia ewentualnego defektu urządzenia lub w razie potrzeby konsultacji skontaktuj się z Serwisem Obsługi Technicznej Cecotec pod numerem +34 96 321 07 28.

1. ČÁSTI A SLOŽENÍ

Obr. 1.

1. Horní víko
2. Nádoba na kukuřici
3. Nádoba na popkorn
4. Odměrka
5. Přerušovač zapnutí/vypnutí
6. Napájecí kabel

2. PŘED POUŽITÍM

Odstraňte všechny obaly.

Prohlédněte všechny části, pro případ viditelného poškození. Zcela rozmotejte kabel a zkontrolujte, jestli není poškozen. Přístroj nepoužívejte, pokud přístroj nefunguje správně nebo pokud je přívodový kabel poškozen. Pokud najdete poškození, kontaktujte oficiální Asistenční technický servis Cecotec, abyste vyřešili pochybnosti nebo opravy, pro údržbu nebo vrácení.

Ujistěte se, že jste přečetli a rozumíte všem instrukcím a upozorněním v tomto manuálu. Věnujte zvláštní pozornost bezpečnostním instrukcím v předcházejících částech.

Vyčistěte a dobře vysušte horní víko, nádobu na kukuřici a dávkovací odměrku.

Umístěte přístroj vždy na povrchy suché, stabilní, rovné a odolné proti teplu. Nepoužívejte přístroj v blízkosti zdrojů tepla, místech s vysokou vlhkostí ani v blízkosti hořlavých látek.

Zapojte přístroj do elektrického přívodu. Zásuvka by měla být lehce dosažitelná, aby, v případě nebezpečí, bylo možné přístroj lehce odpojit.

Po krátkém čase vychladnutí bude přístroj znovu připraven k použití. Přístroj je nutné používat v souladu s následujícími instrukcemi.

Upozornění: je možné, že bude cítit lehký zápach po spáleném nebo vidět lehký dým, když budete přístroj používat poprvé. Je to způsobeno použitím lubrikantů při výrobě. Ujistěte se, že je místo dobře ventilované a nechejte přístroj fungovat až přestane vycházet kouř a zápach ustane.

3. FUNGOVÁNÍ

Naplňte dávkovací odměrku maximálně 80 g kukuřice.

Nasypejte kukuřičná zrna do nádoby na kukuřici.

Upozornění: nepřidávejte sůl, cukr, olej, máslo nebo jakékoli jiné jídlo, které není kukuřice, do přístroje. Mohlo by to způsobit neopravitelné škody na přístroji nebo způsobit dobré fungování.

Pokud chcete přidat sůl, udělejte to v míse mimo přístroj.

Umístěte víko do své pozice.

Zapojte přístroj do elektrického přívodu.

Zapněte přístroj. Přístroj začne připravovat popcorn.

Upozornění: nepoužívejte přístroj bez víka. Během fungování neotvírejte víko.

Jakmile je popcorn připravený, vypněte přístroj, odpojte ho z elektrické sítě a nechte ho úplně vychladnout.

Jakmile přístroj vychladnul, vyjměte zbylá kukuřičná zrna, která zůstala v nádobě.

Upozornění:

Je důležité vyprázdnit zbylá kukuřičná zrna z přístroje, než ho budete znovu používat, abyste zajistili správné fungování.

Nechejte přístroj vychladnout alespoň 10 minut mezi jednotlivými použitími.

Doporučení: pro lepší výsledky použijte čerstvá kukuřičná zrna. Jakmile otevřete balíček s kukuřičnými zrny, uchovejte přebytečná kukuřičná zrna v hermetickém zásobníku v lednici.

4. ČIŠTĚNÍ A ÚDRŽBA

Vypněte, vypojte přístroj ze sítě a nechte ho vychladnout před jeho údržbou.

Použijte jemný vlhký hadřík pro čištění venkovní části přístroje a vysušte přístroj suchým hadříkem nebo kuchyňským papírem. Nepoužívejte abrazivní detergenty, kovové kartáče nebo drátěnky.

Čistěte vnitřní stranu přístroje suchým hadříkem. Ujistěte se, že do přístroje nevnikne žádná tekutina, abyste zabránili možným poškozením.

Všechny odmontovatelné části přístroje je nutné pravidelně čistit teplou vodou a mýdlem (horní víko, nádoba na popcorn a dávkovací odměrka). Nechejte je úplně vyschnout před tím, než je vrátíte do přístroje. Horní víko, nádoba na popcorn a odměrka jsou vhodné do myčky.

5. TECHNICKÉ SPECIFIKACE

Reference produktu: Fun&Taste P´Corn Easy

Model: 04259

1200 W, 220-240 V~ 50/60 Hz

Vyrobena v Číně | Navrženo ve Španělsku

6. RECYKLACE ELEKTROSPOTŘEBIČŮ



Evropská směrnice 2012/19/EU o odpadních elektrických a elektronických zařízeních (OEEZ) specifikuje elektrospotřebiče, které se nemají recyklovat spolu s ostatním komunálním odpadem. Tyto elektrospotřebiče se musí zlikvidovat samostatně, aby se tak dosáhlo co nejlepší recyklace a využití materiálů, a tímto se omezil dopad, který by lidé mohli mít na životní prostředí.

Symbol přeškrtnutého kontejneru připomíná povinnost zlikvidovat tento produkt správně.

Pro obdržení detailních informací o nejvhodnějším možném způsobu naložení s vaším elektrospotřebičem, a/nebo o bateriích, kontaktujte místní úřady.

7. ZÁRUKA A TECHNICKÝ SERVIS

Tento produkt má záruku 2 roky od data zakoupení v případě, že zákazník disponuje fakturou nebo dokladem o koupi a produkt je v perfektním stavu a nakládá se s ním adekvátním způsobem tak, jak je uvedeno s v tomto návodu na použití.

Záruka nezahrnuje:

Pokud byl produkt používán nad svoji kapacitu anebo užitnost, byl špatně používán, utrpěl náraz, byl vystaven vlhkosti, ponořen do tekutiny nebo jiné korozivní substance, a jakoukoli vinu připisatelnou spotřebiteli.

Pokud byl produkt rozmontován, modifikován anebo opravován servisem neautorizovaným oficiálním servisem Cecotec.

Pokud byl problém zaviněn normálním používáním a opotřebením součástí.

Záruční servis kryje veškeré defekty zaviněné během výroby po dobu 2 let na základě platné legislativy, s výjimkou spotřebních dílů. V případě špatného zacházení ze strany spotřebitele není záruční servis odpovědný za opravu.

Pokud byste někdy zjistili s přístrojem problém nebo máte nějaký dotaz, spojte se okamžitě s oficiálním Technickým asistenčním servisem Cecotec na telefonním čísle +34 96 321 07 28.

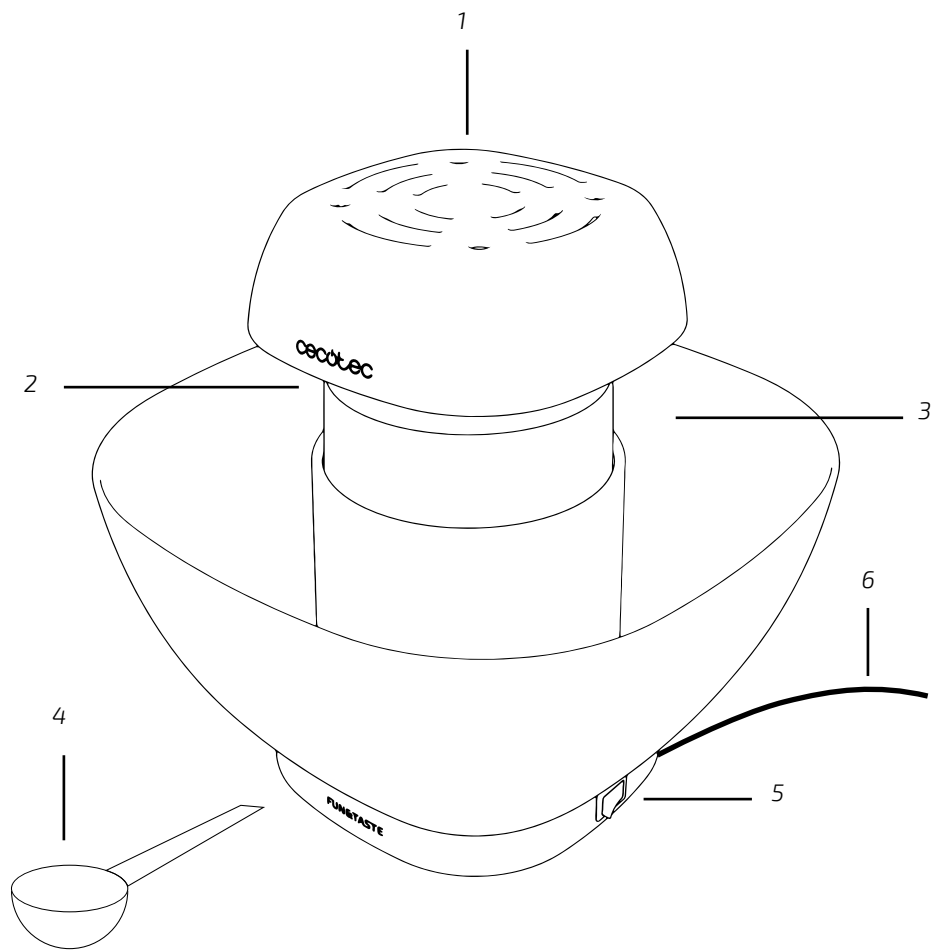


Fig./Img./Abb./Afb./ Rys./Obr. 1

www.cecotec.es

Grupo Cecotec Innovaciones S.L.
C/ de la Pinadeta s/n, 46930
Quart de Poblet, Valencia (Spain)
YV01200310